

HARASHO RENTAL

高所作業車・橋梁点検車・ミニクレーン

11

高所作業車(タイヤ4~8mクラス)

室内設備、空調ダクト、天井ボードなどの取付作業に



SV-041



WM-04CNS

●高所作業車の運転(高所作業)には下記の資格が必要です

作業床の最大高さ	10m未満	高所作業車運転のための特別教育修了者、又は技能講習修了者
	10m以上	高所作業車運転のための技能講習修了者

仕様

メーカー		アイチコーポレーション				ジニー
型式		SV-040	SV-041	SV-04B	WM-04CNS	GS-1930
クラス		4m	4m	4m	4m	6m
走行タイプ		タイヤ	タイヤ	タイヤ	タイヤ	タイヤ
昇降装置タイプ		マスト式	マスト式	マスト式	マスト式	シザース式
最大作業床高さ	mm	4,000	3,800	3,800	3,800	5,800
最低作業床高さ	mm	570	570	520	530	980
最大積載荷重	kg	200	200	200	200	227
スライド拡張部積載荷重	kg	-	-	-	-	113
作業床内寸法	幅(スライド時)	mm	715	690	660	665
	奥行(スライド時)	mm	920	980	895	905
	高さ(スライド時)	mm	1,000	1,000	1,000	1,025
走行速度	Km/h	3.0	1.6	3.0	0~3.0	4.0
最小回転半径	m	1.7	1.7	-	-	1.55
登坂能力	度	8	8	8	8	17
接地圧	Kgf/cm ²	13.7	13.7	8.9	10.3	-
動力源		バッテリー	バッテリー	バッテリー	バッテリー	バッテリー
車両寸法(格納時)						
全長	mm	1,345	1,345	1,280	1,280	1,830
全幅	mm	825	780	750	750	760
全高	mm	1,810	1,800	1,710	1,600	1,990
質量	Kg	650	685	650	580	1,344

メーカー		アイチコーポレーション	北越工業	アイチコーポレーション	
型式		SV-06B	ENTL-061	SV-08B	SV-08DNL
クラス		6m	6m	8m	8m
走行タイプ		タイヤ	タイヤ	タイヤ	タイヤ
昇降装置タイプ		シザース式	シザース式	シザース式	シザース式
最大作業床高さ	mm	6,100	6,100	7,900	7,940
最低作業床高さ	mm	990	970	1,120	1,140
最大積載荷重	kg	350	250	250	250
スライド拡張部積載荷重	kg	120	-	120	120
作業床内寸法	幅(スライド時)	mm	720(720)	645(645)	720(720)
	奥行(スライド時)	mm	2,185(3,185)	1,610(2,540)	2,185(3,185)
	高さ(スライド時)	mm	1,000(1,000)	990(990)	1,000(1,000)
走行速度	Km/h	0~3.8	0~4.0	0~3.0	0~4.5
最小回転半径	m	2.27	1.52	2.27	-
登坂能力	度	14	14	13	14
接地圧	Kgf/cm ²	9.6	-	10.1	-
動力源		バッテリー	バッテリー	バッテリー	バッテリー
車両寸法(格納時)					
全長	mm	2,390	1,750	2,390	2,300
全幅	mm	810	750	810	810
全高	mm	1,990	1,960	2,120	2,140
質量	Kg	1,720	1,180	2,250	1,895

高所作業車(クローラー4~7mクラス)

室内設備、空調ダクト、天井ボードなどの取付作業に



ENCL-045



RX-07B

●高所作業車の運転(高所作業)には下記の資格が必要です

作業床の最大高さ	10m未満	高所作業車運転のための特別教育修了者、又は技能講習修了者
	10m以上	高所作業車運転のための技能講習修了者

仕様

メーカー		アイチコーポレーション				
型式		RM-040	RM-041	RM-04B	RX-04A	
クラス		4m	4m	4m	4m	
走行タイプ		ゴムクローラー	ゴムクローラー	ゴムクローラー	ゴムクローラー	
昇降装置タイプ		マスト式	マスト式	マスト式	シザース式	
最大作業床高さ	mm	4,000	4,000	3,800	4,000	
最低作業床高さ	mm	540	1,070	540	900	
最大積載荷重	kg	200	200	200	200	
スライド拡張部積載荷重	kg	-	-	-	-	
作業床内寸法	幅(スライド時)	mm	715	870	660	890
	奥行(スライド時)	mm	920	1,590	895	1,915
	高さ(スライド時)	mm	1,000	915	1,000	900
走行速度	Km/h	2.7	2.7	0~2.0	0~2.0	
最小回転半径	m	-	-	-	-	
登坂能力	度	20	18	20	18	
接地圧	Kgf/cm ²	0.25	0.274	0.32	0.32	
動力源		バッテリー	バッテリー	バッテリー	バッテリー	
車両寸法(格納時)						
全長	mm	1,450	1,900	1,250	2,020	
全幅	mm	850	1,000	770	1,000	
全高	mm	1,840	1,985	1,730	1,800	
質量	Kg	800	910	630	980	

メーカー		北越工業	アイチコーポレーション		
型式		ENCL-045	RV-060	RX-07B	
クラス		4m	6m	7m	
走行タイプ		ゴムクローラー	ゴムクローラー	ゴムクローラー	
昇降装置タイプ		シザース式	シザース式	シザース式	
最大作業床高さ	mm	4,500	6,000	6,700	
最低作業床高さ	mm	890	1,285	1,090	
最大積載荷重	kg	200	250	250	
スライド拡張部積載荷重	kg	-	-	-	
作業床内寸法	幅(スライド時)	mm	645(645)	1,300	1,000
	奥行(スライド時)	mm	1,200(1,750)	1,830	1,835
	高さ(スライド時)	mm	950(950)	1,000	1,000
走行速度	Km/h	0~2.0	2.0	0~2.0	
最小回転半径	m	0.7	-	-	
登坂能力	度	18	15	15	
接地圧	Kgf/cm ²	-	-	0.32	
動力源		バッテリー	バッテリー	バッテリー	
車両寸法(格納時)					
全長	mm	1,280	2,270	1,990	
全幅	mm	780	1,400	1,090	
全高	mm	1,840	2,290	2,090	
質量	Kg	700	1,460	1,400	

保安用品
A E D

ハウストイレ
風防カバーユニット

什器・備品
その他

ICT建機
測量計測機器他

バックホー
(小型・大型)・
アタッチメント

ホイールローダー
フルサイズキャリ

トラックダンプ
散水車
商用バン

発電機
溶接機
トランス

コンプレッサー

ポンプ
高圧洗浄機
タイヤ洗浄機

高所作業車
橋梁点検車
ミニクレーン

仮設移動足場
階段
作業台

照明器具
投光機

締めめ機械
アスファルト
フィニッシャー

コンクリート
打設関連機器
ジェットヒーター

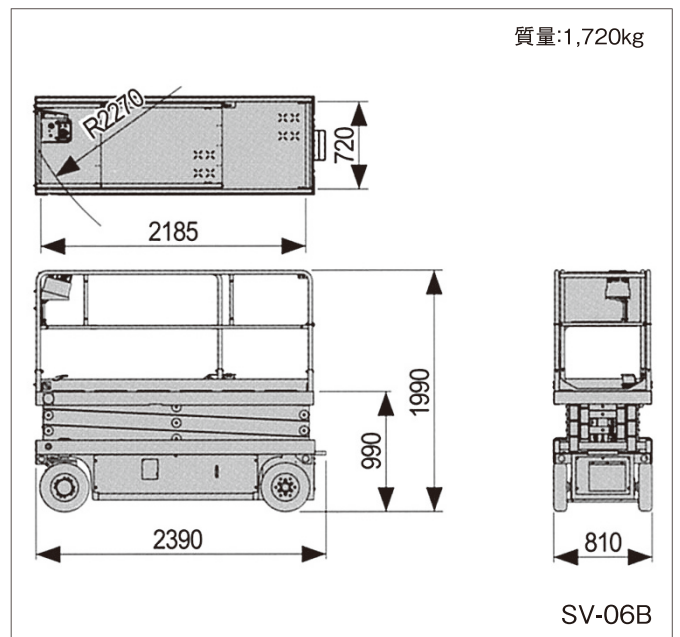
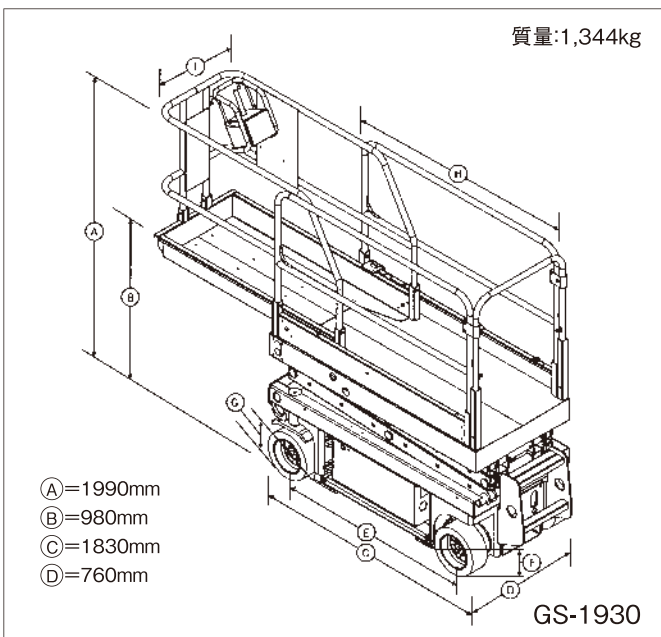
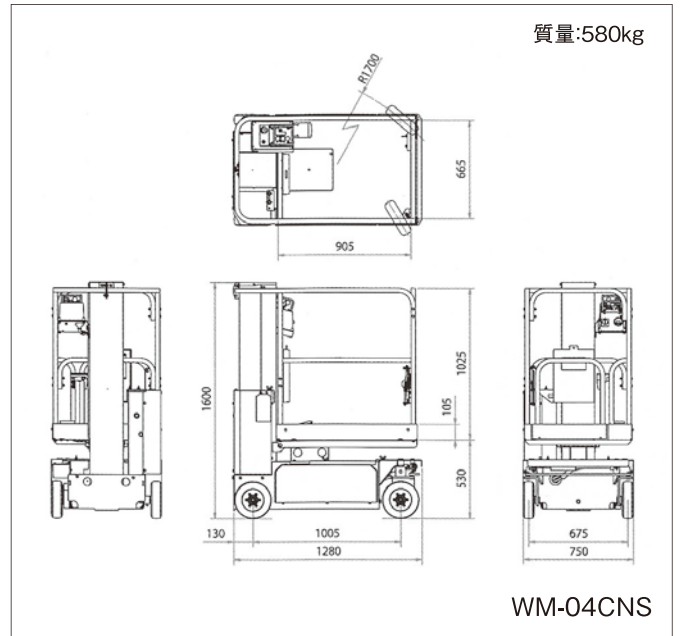
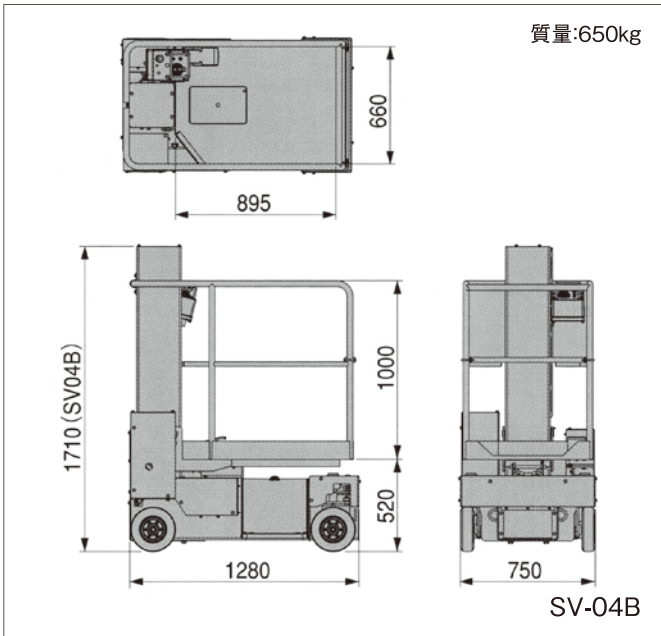
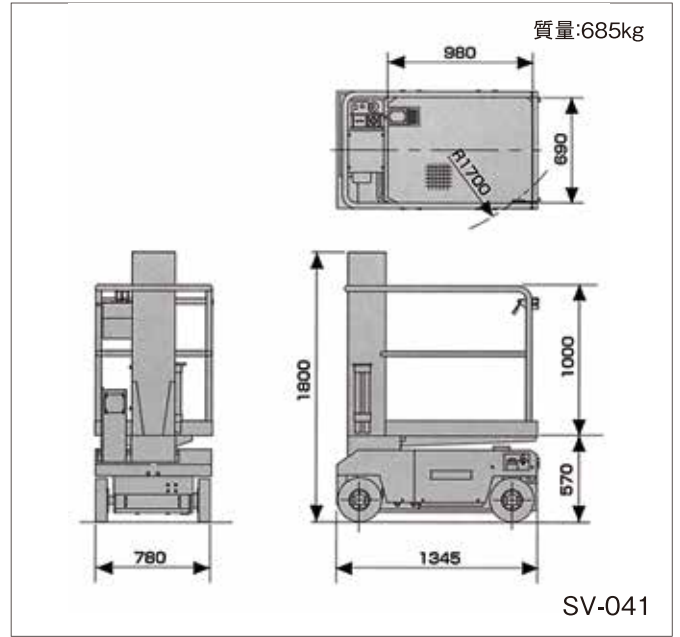
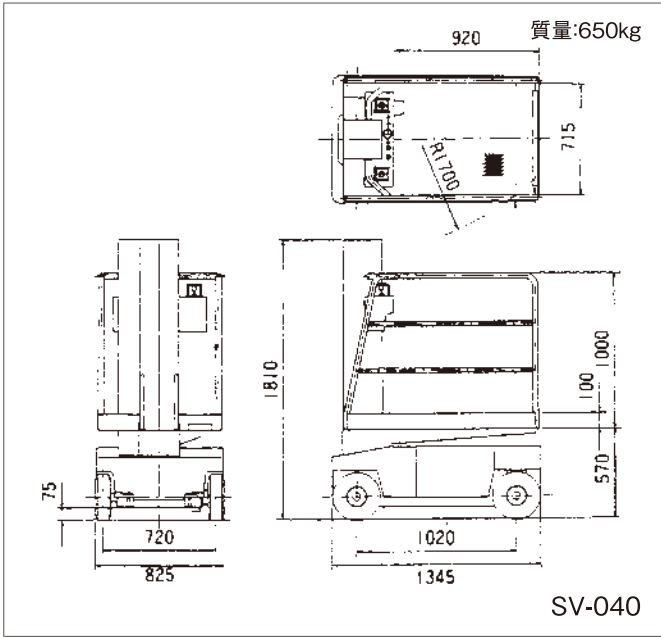
小型汎用機械
他

敷設板・ゴムマット
フラッシュ
ベルトコンベアー

工場・倉庫
関連機器

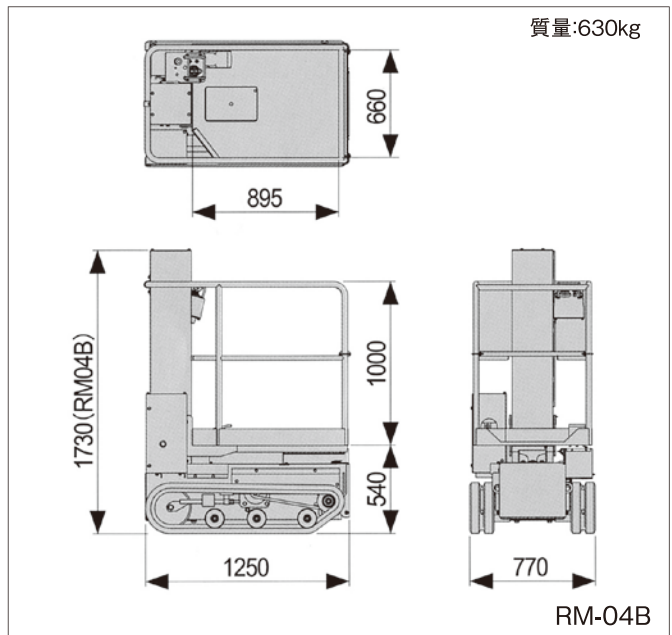
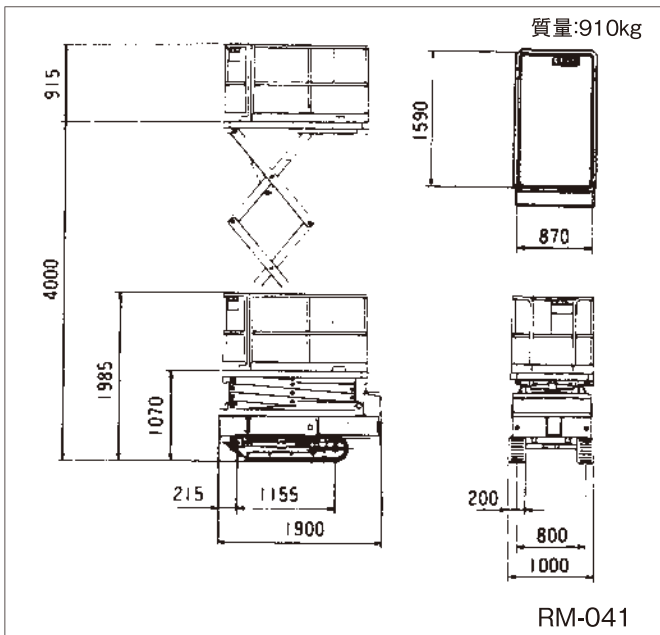
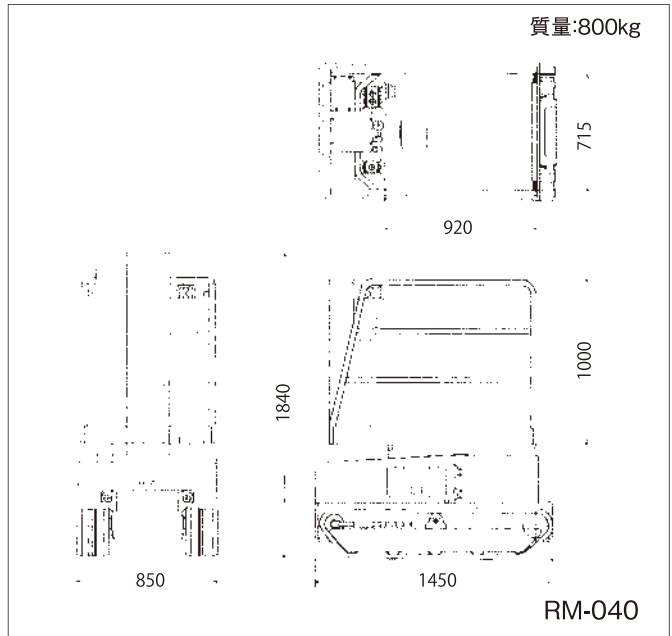
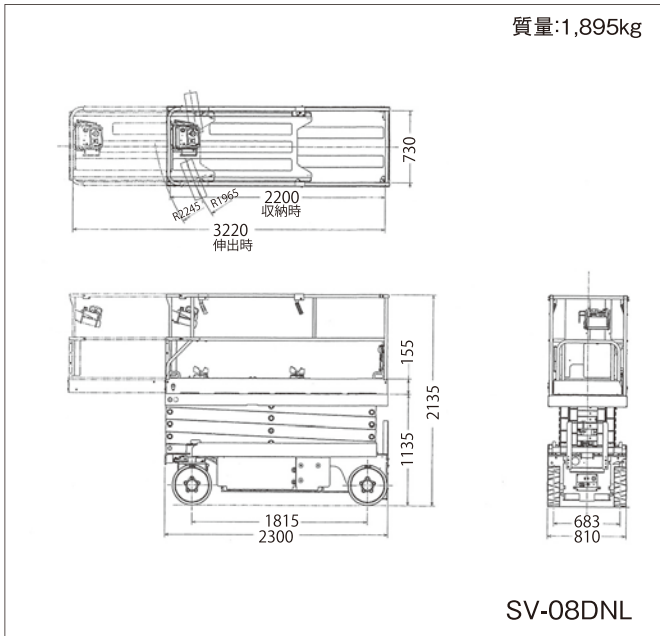
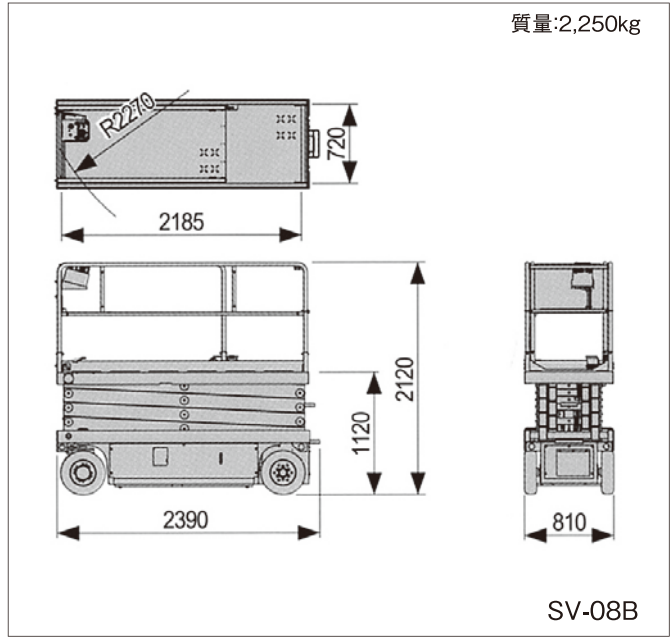
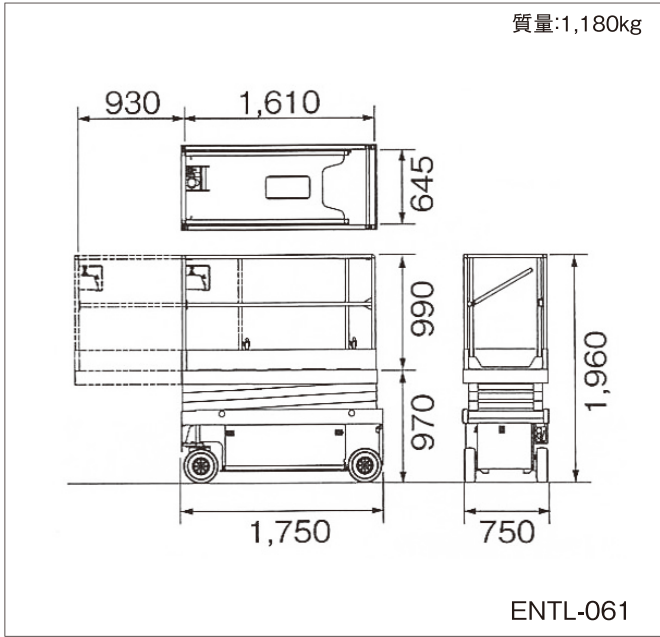
仮設機材
足場施工

車両寸法図



- 保安用品
A E D
- ハウストイレ
風呂シャワーユニット
- 什器・備品
その他
- ICT 建機・
測量計測機器他
- バックホー
(小型・大型・
アタッチメント)
- ホイールローダー
ブルドーザーサキラー
- トラックダンプ
散水車
商用バン
- 発電機
溶接機
トランス
- コンプレッサー
- ポンプ
高圧洗浄機
タイヤ洗浄機
- 高所作業車・
橋梁点検車・
ミニクレーン
- 仮設移動足場
階段
作業台
- 照明器具
投光機
- 締固め機械・
アスファルト
フィニッシャー
- コンクリート
打設関連機器・
ジェットヒーター
- 小型汎用機械
他
- 敷設板・ゴムマット
ブラシキ
バルトコンパネ
- 工場・倉庫
関連機器
- 仮設機材・
足場施工

車両寸法図



保安用品
A E D

ハウストイレ
風扇シャワーユニット

什器・備品
その他

ICT建機
測量計測機器他

バックホー
(小型・大型)
アタッチメント

ホイールローダー
フルドumper

トラックダンプ
散水車
商用バン

発電機
溶接機
機油ポンプ

コンプレッサー

ポンプ
高圧洗浄機
タイヤ洗浄機

高所作業車
橋梁点検車
ミニクレーン

仮設移動足場
階段
作業台

照明器具
投光機

締めめ機械
アスファルト
フィニッシャー

コンクリート
打設関連機器
ジェットヒーター

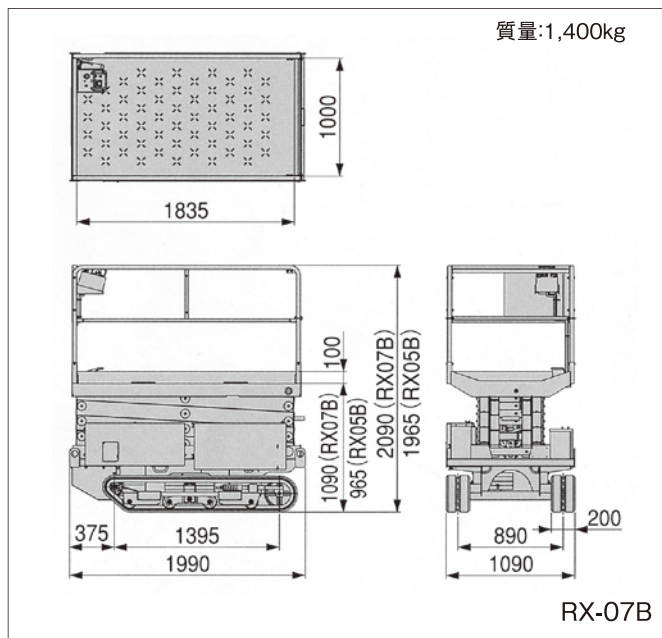
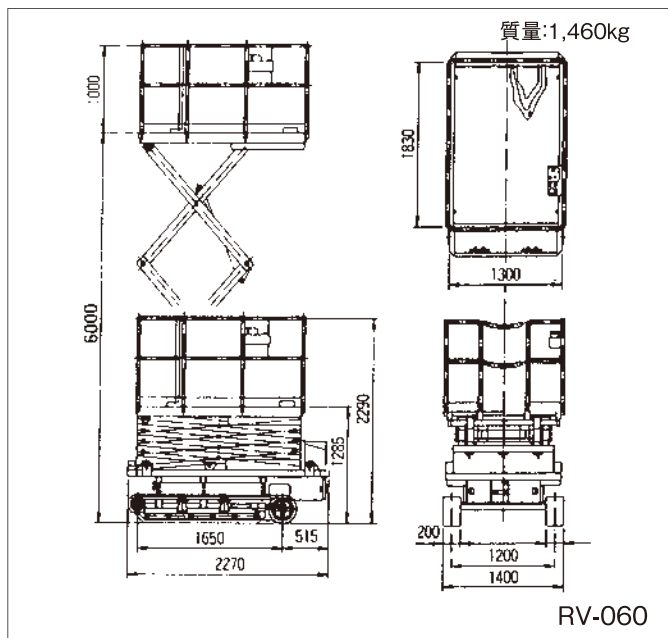
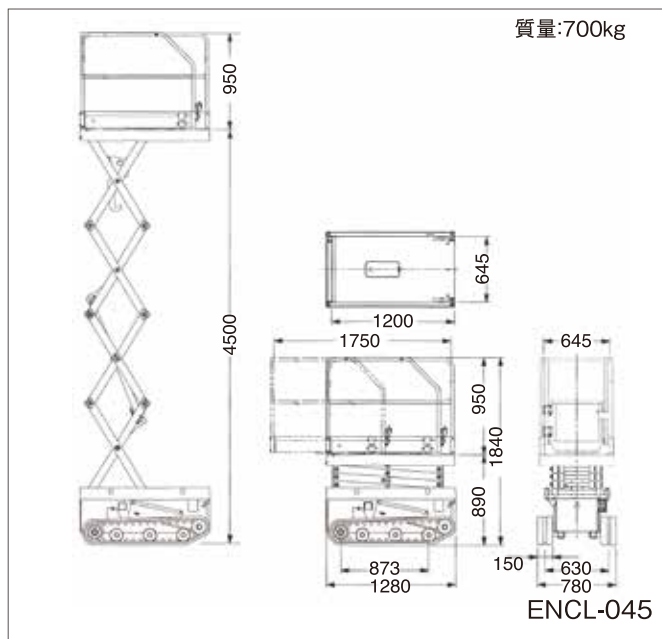
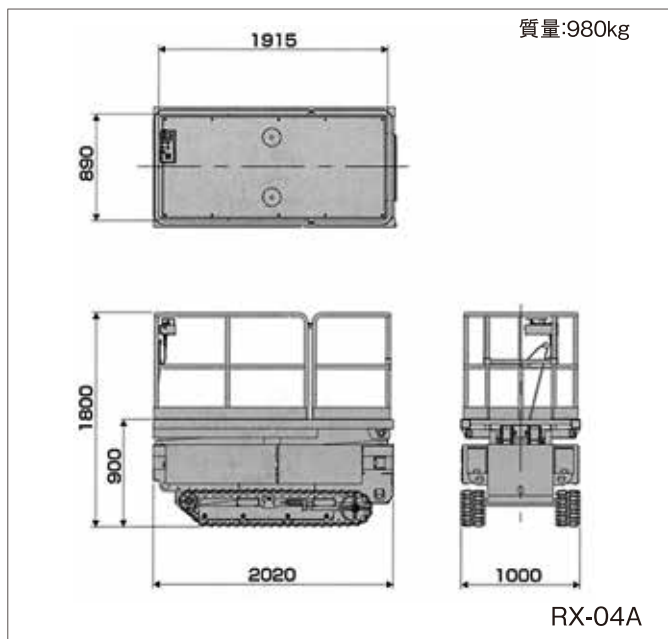
小型汎用機械
他

敷設板ゴムマット
フラッシュ
ベルトコンベアー

工場・倉庫
関連機器

仮設機材
足場施工

車両寸法図



保安用品
A E D

ハウストイレ
風呂シャワーユニット

什器・備品
その他

ICT 建機・
測量計測機器他

バックホー
(小型・大型)
アタッチメント

ホイールローダー
ブルドーザー

トラックダンプ
散水車
商用バン

発電機
接続機
トランス

コンプレッサー

ポンプ
高圧洗浄機
タイヤ洗浄機

高所作業車・
橋梁点検車・
ミニクレーン

仮設移動足場
階段
作業台

照明器具
投光機

締めめ機械・
アスファルト
フィニッシャー

コンクリート
打設関連機器・
ジェットヒーター

小型汎用機械
他

敷設板・ゴムマット
ブラシキ
バルトコンベアー

工場・倉庫
関連機器

仮設機材・
足場施工

高所作業車(12~21mクラス)

鉄骨工事や工場施設の保守点検と、あらゆる高所作業に



SR-12B



SR-19C

●高所作業車の運転(高所作業)には下記の資格が必要です

作業床の最大高	10m未満	高所作業車運転のための特別教育修了者、又は技能講習修了者
	10m以上	高所作業車運転のための技能講習修了者

■仕様

メーカー		アイチコーポレーション						
型式		SR-123	SR-12B	SR-12C1SM	SR-182	SR-18A	SR-19CSM	SR-21A
クラス		12m	12m	12m	18m	18m	18m	21m
走行タイプ		鉄クローラ・パット付	鉄クローラ・パット付	鉄クローラ・パット付	鉄クローラ・パット付	鉄クローラ・パット付	鉄クローラ・パット付	鉄クローラ・パット付
作業床起伏方式		ブーム	ブーム	ブーム	ブーム	ブーム	ブーム	ブーム
バスケット								
最大作業床高さ	mm	12,000	12,100	12,100	18,000	18,000	18,700	20,800
最大積載荷重	Kg	250	250	250	250	200	250	200
最大作業半径	mm	10,700	10,700	10,700	16,300	16,700	15,500	19,700
首振角度 左/右	度	90/90	90/90	90/90	90/90	90/90	90/90	90/90
ブーム起伏角度	度	-20~70	-19~70	-19~70	-14~70	-20~70	-12~70	-12~70
作業床内寸法	幅	mm	1,300	1,500	1,500	1,300	1,500	1,500
	奥行	mm	750	750	750	750	750	750
	高さ	mm	1,000	1,000	1,000	1,000	1,000	1,000
走行部								
走行速度	Km/h	0~1.5	0~1.5	0~1.5	0~0.9	0~1.5	0~1.8	0~1.5
登坂能力	度	20	20	-	-	-	-	-
接地圧	Kgf/cm ²	0.65	0.65	-	0.48	0.76	-	0.92
動力源		エンジン	エンジン	エンジン	エンジン	エンジン	エンジン	エンジン
車両寸法(格納時)								
全長	mm	6,330	6,340	6,340	8,610	9,170	9,600	10,150
全幅	mm	2,150	2,250	2,250	2,460	2,460	2,490	2,460
全高	mm	2,200	1,750	1,995	2,550	2,350	2,420	2,350
質量	Kg	7,650	6,600	7,500	13,500	13,300	12,650	15,800

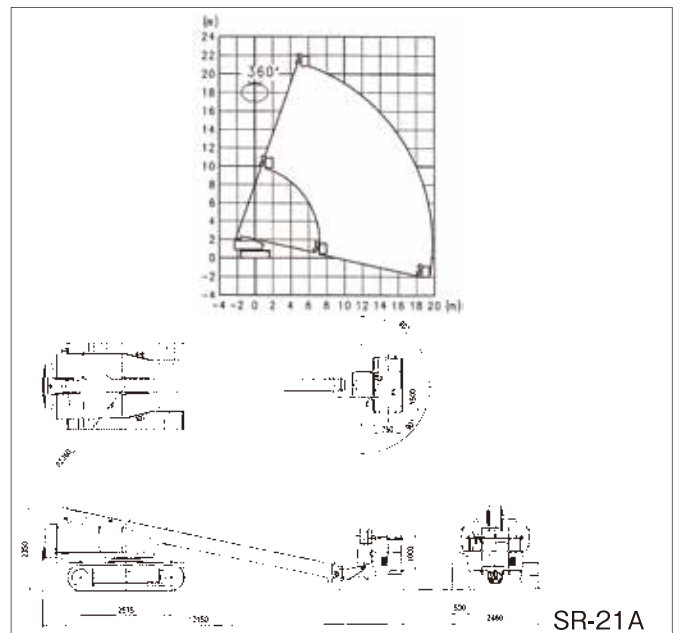
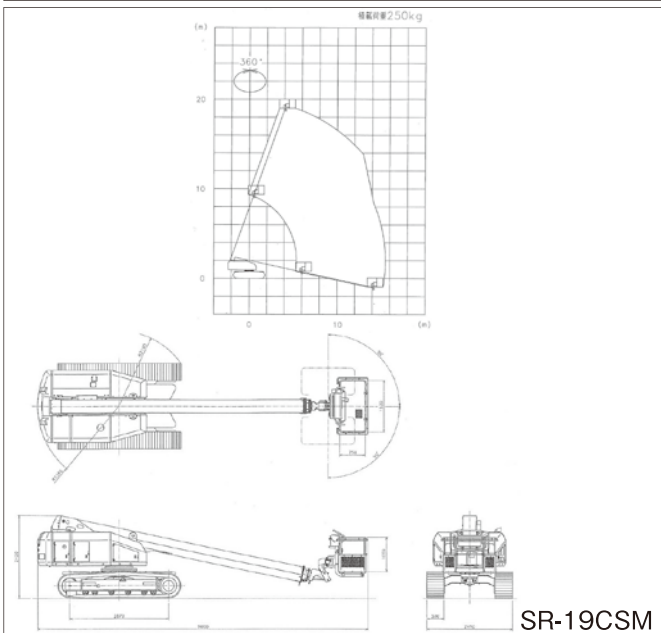
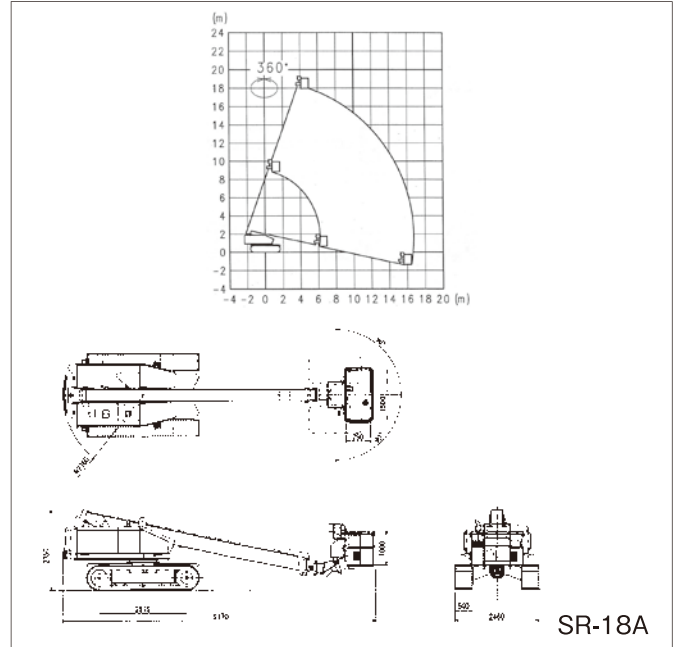
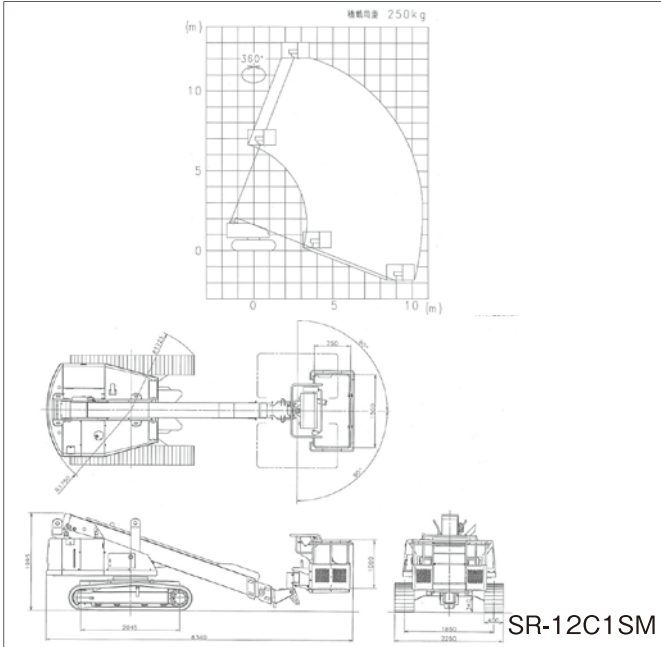
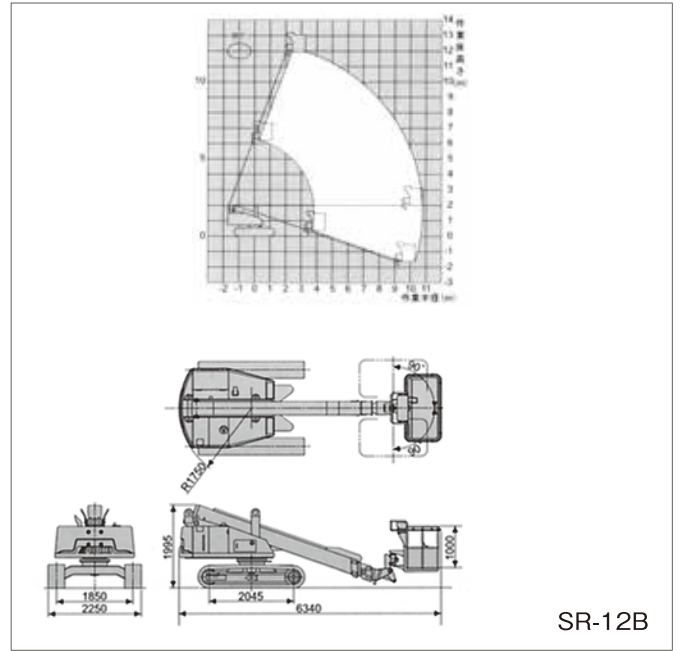
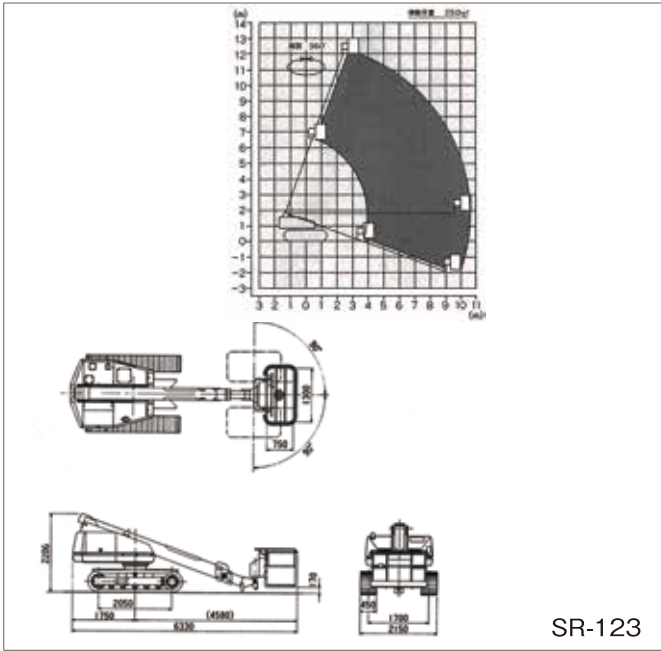
保安用品
A E Dハウストイレ
風防シャワーユニット什器・備品
その他ICT建機・
測量計測機器他バックホー
(小型・大型)・
アタッチメントホイールローダ
ブルドーザキャリアトラックダンプ
散水車
商用バン発電機
溶接機
トランス

コンプレッサー

ポンプ
高圧洗浄機
タイヤ洗浄機高所作業車・
橋梁点検車・
ミニクレーン仮設移動足場
階段
作業台照明器具
投光機締固め機械・
アスファルト
フィニッシャーコンクリート
打設関連機器
ジェットヒーター小型汎用機械
他熱鉄板ゴムマット
フラッシュ
ベルトコンベア工場・倉庫
関連機器仮設機材・
足場施工

IHARASHO RENTAL

車両寸法図



保安用品
A E D

ハウストイレ
風呂シャワーユニット

什器・備品
その他

ICT建機
測量計測機器他

バックホー
(小型・大型)
アタッチメント

ホイールローダー
ブルドーザーキャブ

トラックダンプ
散水車
商用バン

発電機
溶接機
トランス

コンプレッサー

ポンプ
高圧洗浄機
タイヤ洗浄機

高所作業車
橋梁点検車
ミニクレーン

仮設移動足場
階段
作業台

照明器具
投光機

締めめ機械
アスファルト
フィニッシャー

コンクリート
打設関連機器
ジェットヒーター

小型汎用機械
他

敷設板ゴムマット
ブラシキ
バルコンペアー

工場・倉庫
関連機器

仮設機材
足場施工

スカイマスター(タイヤ9.9~27mクラス)

高架橋やビルのメンテナンス作業、工場・看板・塗装工事などさまざまな高所作業に

●高所作業車の運転(高所作業)には下記の資格が必要です

作業床の最大高	10m未満	高所作業車運転のための特別教育修了者、又は技能講習修了者
	10m以上	高所作業車運転のための技能講習修了者



SK-099



SS12A



SK27A

仕様

メーカー	アイチ			タダノ		アイチ		タダノ		アイチ
型式	SS10A	SB10A	SK-099	AT-100TG	SS12A	AT-121TG(R)	SK17A	AT-170TG	SK27A	
クラス	9.9m	9.9m	9.9m	9.9m	12m	12m	17m	17m	27m	
バスケット										
最大積載荷重(搭乗人員) Kg	200(2名)	120(1名)	150	200(2名)	200(2名)	200(2名)	200(2名)	200(2名)	200(2名)	200(2名)
最大地上高 m	9.7	9.7	9.9	9.9	11.9	12.1	17.1	17.0	27	
最大作業半径 m	7.4	7.6	7.4	7.6	9.9	9.9	15	12.8	15.4	
内側寸法	幅 m	1.0	0.75	1.0	0.7	0.7	1.2	0.7	1.2	
	奥行 m	0.7	0.8	0.7	1.0	1.0	0.7	1.2	0.7	
	高さ m	0.9	0.9	0.9	0.9	0.9	0.9	0.9	0.9	
首振り角度 度	左104~右107	左105~右105	左98~右98	左104~右104	左95~右95	左104~右104	左95~右100	左97~右103	左95~右100	
格納方法	後方	後方	後方	後方	前方	後方	前方	前方	前方	
ブーム										
型式	直伸3段同時伸縮	3段同時伸縮	3段同時伸縮	3段同時伸縮	3段同時伸縮	3段同時伸縮	3段同時伸縮	3段同時伸縮	3段同時伸縮	4段同時伸縮
起伏角度 度	-16~80	-17~80	-15~80	-17.5~80	-15~80	-17.5~80	-13~80	-16~80	-12~80	
旋回角度 度	360	360	360	360	360	360	360	360	360	
アウトリガー										
アウトリガー張幅 mm	前1,624 後1,517	1,670	1,600	1,490	1,860	前2,040 後1,490	1,710~3,700	3,700	1,990~4,420	
車両諸元										
架装シャーシ	2tクラス	2tクラス	2tクラス	2tクラス	2tクラス	2tクラス	3tクラス	3tクラス	4tクラス	
車両寸法(作業床格納時)										
全長 mm	4,760	4,790	4,800	4,750	5,430	5,060	6,600	6,680	8,620	
全幅 mm	1,695	1,695	1,690	1,695	1,880	1,695	1,890	1,880	2,170	
全高 mm	2,700	2,770	2,840	2,800	3,100	2,790	3,100	3,120	3,500	

保安用品
A E D

ハウストイレ
脱着ユニット

什器・備品
その他

ICT建機・
測量計測機器他

バックホー
(小型・大型)・
アタッチメント

ホイールローダー
ブルドーザー

トラックダンプ
散水車
商用バン

発電機
溶接機
トランス

コンプレッサー

ポンプ
高圧洗浄機
タイヤ洗浄機

高所作業車
橋梁点検車
ミニクレーン

仮設移動足場
階段
作業台

照明器具
投光機

締めめ機械・
アスファルト
フィニッシャー

コンクリート
打設関連機器
ジェットヒーター

小型汎用機械
他

敷設ゴムマット
フラッシュキ
ベルトコンベアー

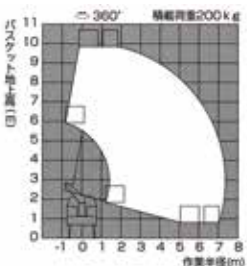
工場・倉庫
関連機器

仮設機材・
足場施工

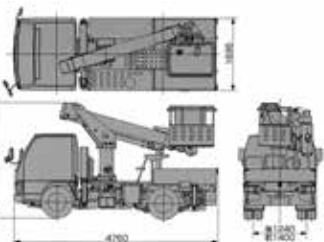
HARASHO RENTAL

作業範囲図・車両寸法図

作業範囲図

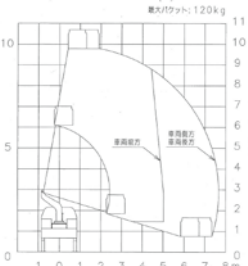


車両寸法図

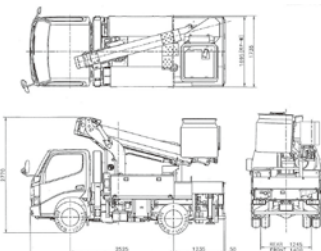


SS10A

作業範囲図



車両寸法図

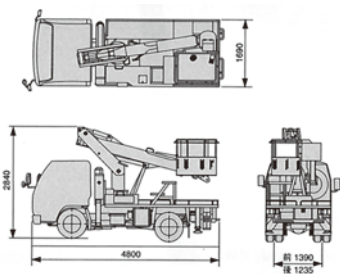


SB10A

作業範囲図

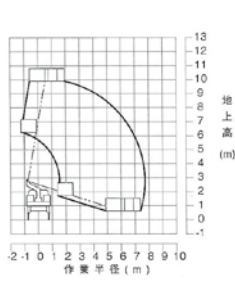


車両寸法図

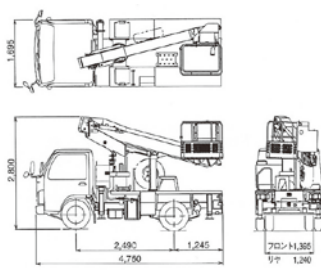


SK-099

作業範囲図

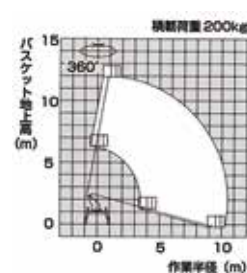


車両寸法図

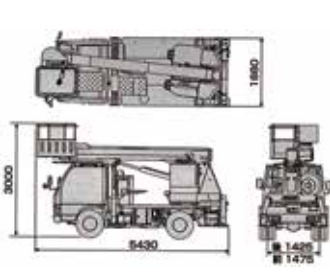


AT-100TG

作業範囲図

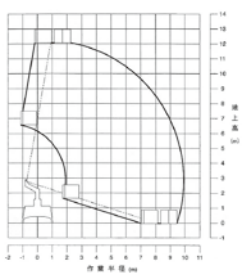


車両寸法図

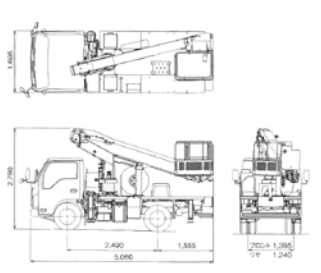


SS12A

作業範囲図

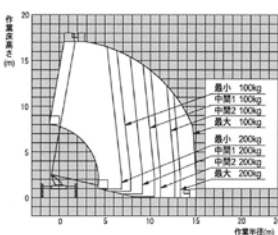


車両寸法図

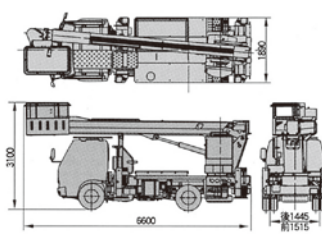


AT-121TG(R)

作業範囲図

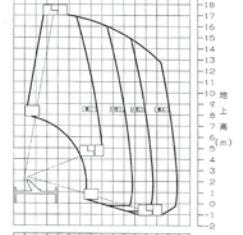


車両寸法図

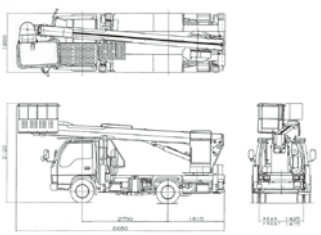


SK17A

作業範囲図



車両寸法図



AT-170TG

保安用品 A E D

ハウストイレ 風笛シャワーユニット

什器・備品 その他

ICT建機・測量計測機器他

バックホー (小型・大型)・アタッチメント

ホイールローダー プラグザキラー

トラックダンプ 散水車 商用バン

発電機 溶接機 トランス

コンプレッサー

ポンプ 高圧洗浄機 タイヤ洗浄機

高所作業車・橋梁点検車・ミニクレーン

仮設移動足場 階段 作業台

照明器具 投光機

締め機械・アスファルトフィニッシャー

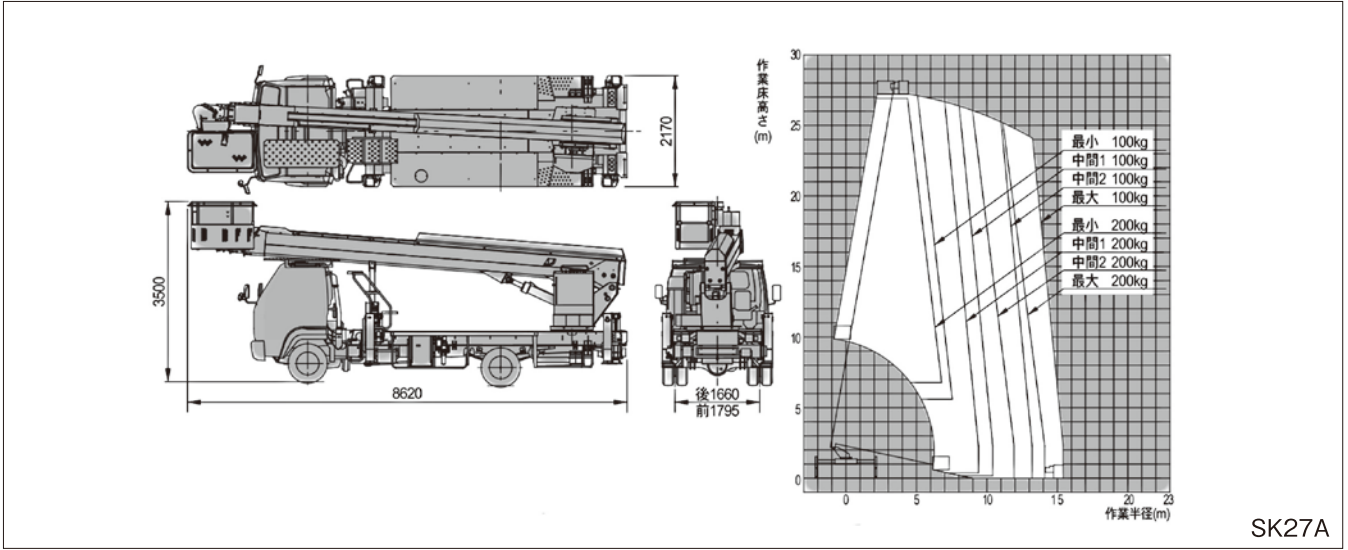
コンクリート打設関連機器・ジェットヒーター

小型汎用機械 他

敷設板・ゴムマット プラシキ バルトコンパア

工場・倉庫 関連機器

仮設機材・足場施工



SK27A

スカイマスター(先端屈折アーム)

障害物をかわしての作業や、軒先・屋根越しの作業、さらに、屈折アームを使って上下方向の作業に

仕様

メーカー 型式	アイチ	
	SJ-126	SJ-16A
クラス	12.6	16
バスケット		
最大積載荷重(搭乗人員)	200(2名)	200(2名)
最大地上高	12.6	16
最大作業半径	11.8	13.5
首振り角度	左100~右100	左100~右100
格納方法	前方	前方
ブーム		
起伏角度	-15~80	-13~80
屈折アーム長さ	1.3	1.3
屈折アーム起伏角度	-50~0	-50~0
旋回角度	360	360
アウトリガー		
アウトリガー張幅	1,710~3,350	1,834~3,600
車両諸元		
架装シャーシ	2.75~3tクラス	3.5~4tクラス
車両寸法(作業床格納時)		
全長	5,950	6,820
全幅	1,880	2,060
全高	3,090	3,410



保安用品
A E D

ハウストイレ
脱着ユニット

什器・備品
その他

ICT建機
測量計測機器他

バックホー
(小型・大型)・
アタッチメント

ホイールローダー
ブルドーザ

トラックダンプ
散水車
商用バン

発電機
溶接機
トランス

コンプレッサー

ポンプ
高圧洗浄機
タイヤ洗浄機

高所作業車
橋梁点検車
ミニクレーン

仮設移動足場
階段
作業台

照明器具
投光機

締めめ機械
アスファルト
フィニッシャー

コンクリート
打設連機器
ジェットブロー

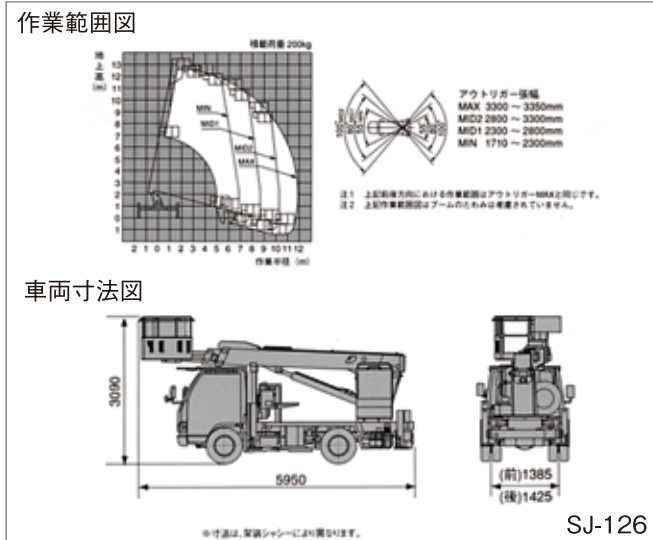
小型汎用機械
他

敷設ゴムマット
フラシキ
ベルトコンベア

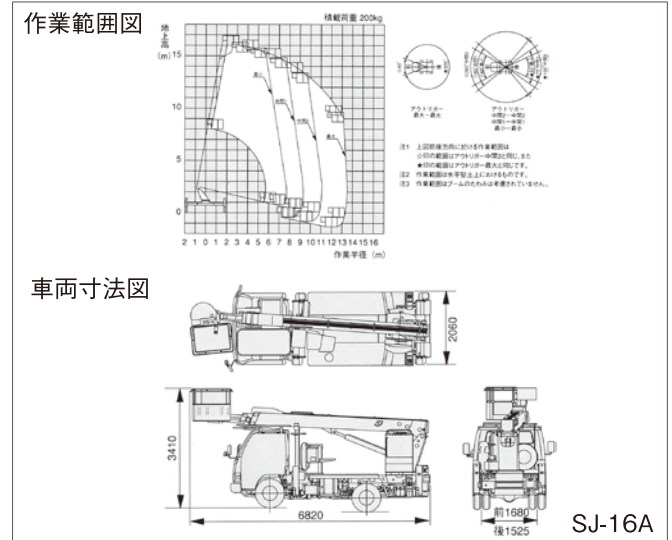
工場・倉庫
関連機器

仮設機材・
足場施工

HARASHO RENTAL

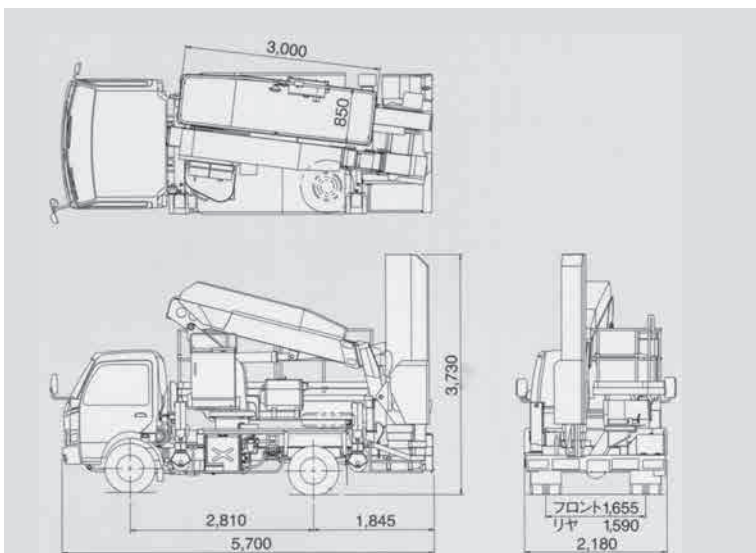
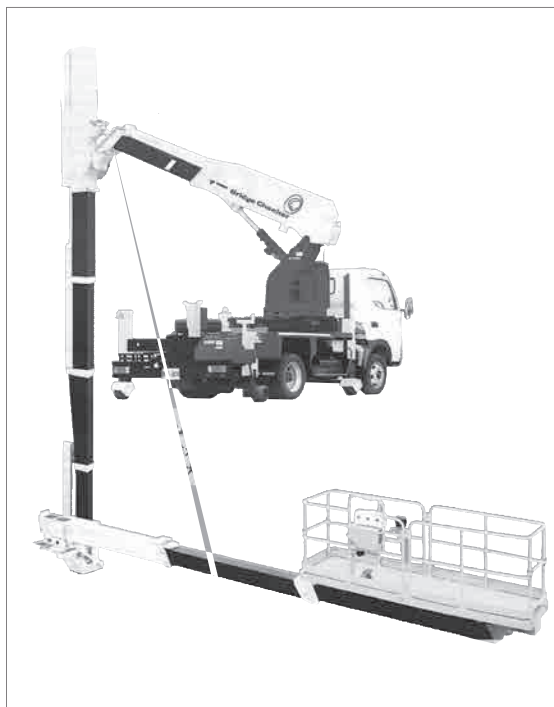


SJ-126

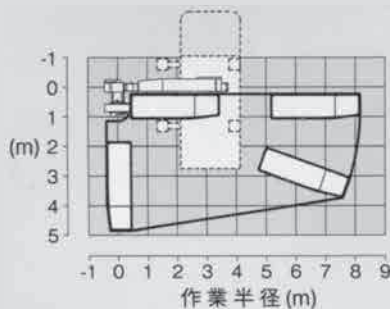
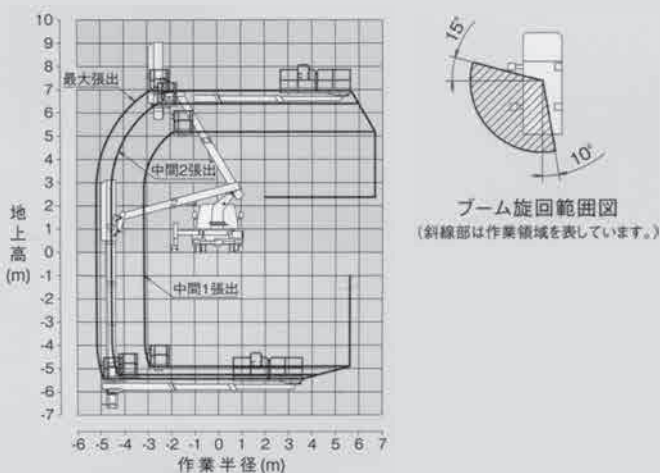


SJ-16A

橋梁点検車(BT-200)



●作業範囲図



注意
1. 作業範囲図は水平堅土上におけるもので、ブームのたわみは含んでいません。
2. 車両右側での作業はできません。

※BT-200 は高所作業車の特別教育で運転ができます

保安用品
A E D

ハウストイレ
風呂シャワーユニット

什器・備品
その他

ICT建機
測量計測機器他

バックホー
(小型・大型)・
アタッチメント

ホイールローダー
ブルドーザーキャブ

トラックダンプ
散水車
商用バン

発電機
溶接機
トランス

コンプレッサー

ポンプ
高圧洗浄機
タイヤ洗浄機

高所作業車・
橋梁点検車・
ミニクレーン

仮設移動足場
階段
作業台

照明器具
投光機

締めめ機械
アスファルト
フィニッシャー

コンクリート
打設関連機器
ジェットヒーター

小型汎用機械
他

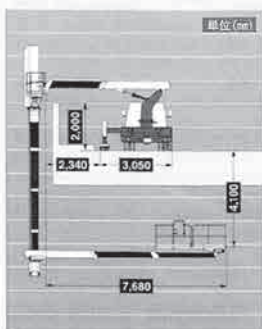
敷設ゴムマット
ブラシキ
バルコナー

工場・倉庫
関連機器

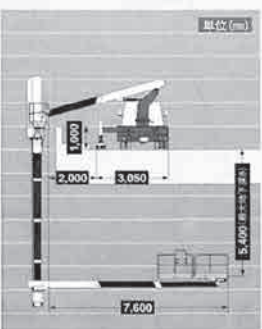
仮設機材・
足場施工

HARASHO RENTAL

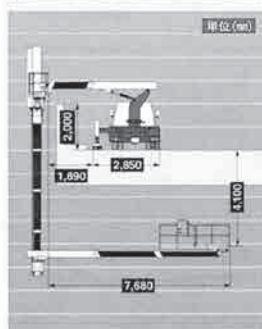
アウトリガー:最大張出



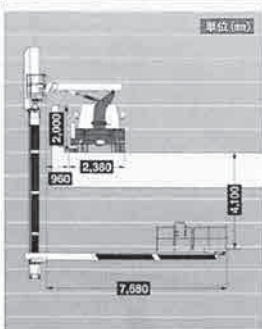
アウトリガー:最大張出



アウトリガー:中間2張出



アウトリガー:中間1張出

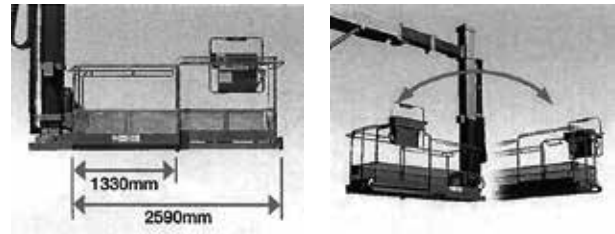


仕様

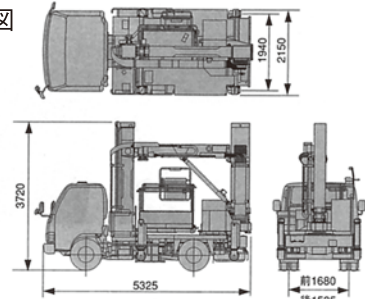
メーカー		タダノ	
型式		BT-200	
		デッキ	
積載荷重 Kg	200	ポスト	
最大地下深さ m	5.4	長さ m	3.325 ~ 9.825
最大地上高 m	7.0	伸ばし速度	6.5m / 60s
最大作業半径 m	5.1 (デッキ90° 回転時)	デッキブーム	
外寸法 m	3.0×0.85×0.9 (長さ×幅×手すり高さ)	長さ m	3.5~8.21
ブーム		伸ばし速度	4.71m / 30s
起伏角度/上げ速度	-15° ~ 60° / 35s	旋回角度	90° (格納位置基準から右)
長さ m	3.06m~5.11m	旋回速度	90° / 25s
伸ばし速度	2.05m / 25s		
旋回角度	左側105°、右側10°		
旋回速度	115° / 40s		

橋梁点検車(SF44A)

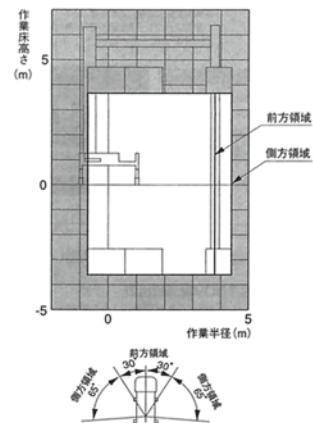
高架側面や橋梁下面に回り込み、無足場での点検・補修作業に



車両寸法図



作業範囲図



仕様

メーカー		アイチコーポレーション	
型式		SF-44A	
バスケット			
最大積載荷重(搭乗人員)	Kg	250(2名)	
最大地上高	m	3.7	
最大地下深さ	m	3.5	
最大作業半径	m	4.3	
首振り角度	度	0~左95	
全伸内寸法(幅×奥行き×高さ)	mm	770×2,590×980	
全縮内寸法(幅×奥行き×高さ)	mm	770×1,330×980	
ブーム			
方式		垂直・水平伸縮	
第1ブーム長さ	m	1.60~4.16	
第2ブーム長さ	m	2.43~4.13	
第3ブーム長さ	m	1.86~6.60	
旋回角度	度	前方より左右各95	
アウトリガー			
アウトリガー張幅	mm	1,940	
車両諸元			
架装シャーシ		3.5tクラス	
車両寸法(作業床格納時)			
全長	mm	5,325	
全幅	mm	2,150	
全高	mm	3,720	

●高所作業車の運転(高所作業)には下記の資格が必要です

作業床の最大高さ	10m未満	高所作業車運転のための特別教育修了者、又は技能講習修了者
	10m以上	高所作業車運転のための技能講習修了者

保安用品
A E D

ハウストイレ
風防シャワーユニット

什器・備品
その他

ICT建機
測量計測機器他

バックホー
(小型・大型)・
アタッチメント

ホイールローダー
ブルドーザキャリア

トラックダンプ
散水車
商用バン
発電機
溶接機
トランス

コンプレッサー

ポンプ
高圧洗浄機
タイヤ洗浄機

高所作業車
橋梁点検車
ミニクレーン

仮設移動足場
階段
作業台

照明器具
投光機

締めめ機械
アスファルト
フィニッシャー

コンクリート
打設関連機器
ジェットヒーター

小型汎用機械
他

敷設板ゴムマット
フラシキ
ベルトコンベアー

工場・倉庫
関連機器

仮設機材・
足場施工

HARASHO RENTAL

スカイマスター(重荷重型)・トンネル点検車

高速道路や高架橋での建設・メンテナンス作業、工場や大型店舗の建設工事、引越等の搬入・搬出に

トンネル点検車として
使用できます



TZ-10A

トンネル点検車として
使用できます



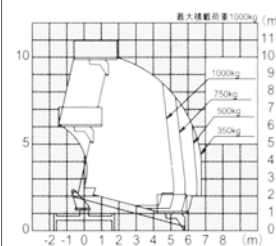
AT-120SRM

仕様

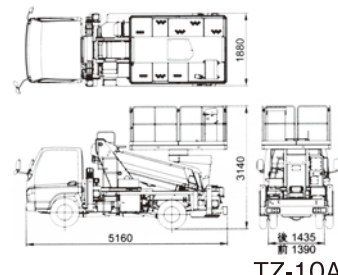
メーカー	アイチ	タダノ	
型式	TZ-10A	AT-120SRM	
作業床			
最大積載荷重 Kg	1,000	1,000	
最大地上高 m	9.9	11.9	
最大作業半径 m	5.17	8.3	
内側寸法	幅 m	1.77	1.75
	奥行 m	2.50	3.0
	高さ m	1.01	1.01
旋回角度 度	360	360	
ブーム			
型式	3段同時伸縮	3段同時伸縮	
ブーム長さ m	2,895~6,855	3,05~6,85	
起伏角度 度	-15~79	-17~78	
アウトリガー			
アウトリガー張幅 mm	1,71~3,45	1,63~3,44	
アウトリガーストローク mm	0.87	-	
車両諸元			
架装シャーシ	3tクラス	3tクラス	
車両寸法(作業床格納時)			
全長 mm	5,160	6,105	
全幅 mm	1,880	1,880	
全高 mm	3,140	3,295	

作業範囲図

アウトリガ張出幅 最大



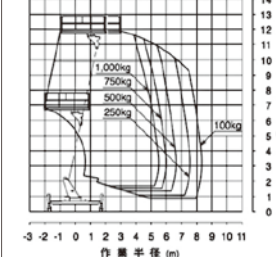
車両寸法図



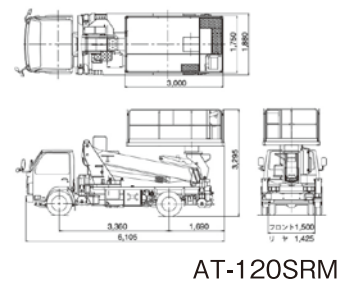
TZ-10A

作業範囲図

アウトリガ最大張出(後方側方)



車両寸法図



AT-120SRM

●高所作業車の運転(高所作業)には下記の資格が必要です

作業床の最大高	10m未満	高所作業車運転のための特別教育修了者、又は技能講習修了者
	10m以上	高所作業車運転のための技能講習修了者

保安用品
A E D

ハウス・トイレ
風呂・シャワー・ユニット

什器・備品
その他

ICT 建機・
測量計測機器他

バックホー
(小型・大型)・
アタッチメント

ホイールローダー
ブルドーザー

トラックダンプ
散水車
商用バン

発電機
溶接機
トランス

コンプレッサー

ポンプ
高圧洗浄機
タイヤ洗浄機

高所作業車・
橋梁点検車・
ミニクレーン

仮設移動足場
階段
作業台

照明器具
投光機

締め機械・
アスファルト
フィニッシャー

コンクリート
打設関連機器・
ジェットヒーター

小型汎用機械
他

敷設板・ゴムマット
ブラシキ
ベルトコンベアー

工場・倉庫
関連機器

仮設機材・
足場施工

ミニクレーン 2.9t吊

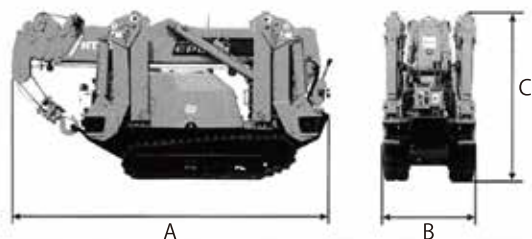
造園、墓石設置や、狭いスペースでの吊り作業に

●クレーン作業する場合は下記運転資格が必要です。

作業項目	吊り上荷重	
	0.5トン以上1トン未満	1トン以上5トン未満
クレーン作業の場合	特別教育	小型移動式クレーン運転技能講習
玉掛け作業の場合	特別教育	玉掛け技能講習



▼格納状態(走行姿勢)



■定格総荷重表

●アウトリガー最大張出時

ブーム①、①+②

作業半径 (m)	2.0以下	2.275	2.4	2.7	3.0	3.5	4.0	4.5	5.0	5.57
定格総荷重 (t)	2.93	2.93	2.85	2.57	2.28	1.93	1.63	1.4	1.11	0.93

ブーム①+②+③

作業半径 (m)	2.15以下	2.7	3.0	3.5	4.0	4.5	5.0	5.5	6.0	7.0	7.77
定格総荷重 (t)	2.23	2.03	1.91	1.68	1.38	1.23	1.05	0.93	0.78	0.63	0.48

ブーム①+②+③+④

作業半径 (m)	3.6以下	4.0	4.5	5.0	6.0	7.0	8.0	9.0	9.94
定格総荷重 (t)	1.03	1.03	0.93	0.83	0.73	0.62	0.51	0.42	0.28

ブーム①+②+③+④+⑤

作業半径 (m)	4.5以下	5.0	6.0	7.0	8.0	9.0	10.0	11.0	12.1
定格総荷重 (t)	0.63	0.53	0.43	0.38	0.33	0.28	0.25	0.23	0.23

●アウトリガー中間張出時

ブーム①、①+②

作業半径 (m)	2.0以下	2.25	2.4	2.7	3.0	3.5	4.0	4.5	5.0	5.57
定格総荷重 (t)	2.93	2.93	2.85	2.57	2.28	1.91	1.47	1.08	0.7	0.81

ブーム①+②+③

作業半径 (m)	2.15以下	2.7	3.0	3.5	4.0	4.5	5.0	5.5	6.0	7.0	7.77
定格総荷重 (t)	2.23	2.03	1.88	1.56	1.23	0.91	0.65	0.47	0.39	0.3	0.26

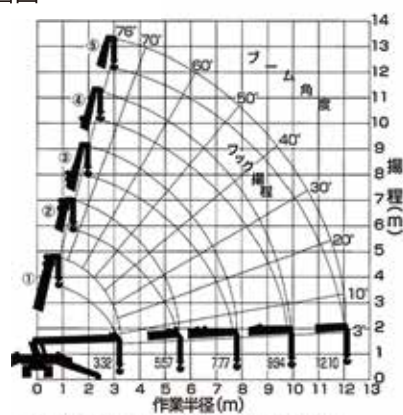
ブーム①+②+③+④

作業半径 (m)	3.6以下	4.0	4.5	5.0	6.0	7.0	8.0	9.0	9.94
定格総荷重 (t)	1.03	0.95	0.83	0.71	0.43	0.28	0.18	0.15	0.15

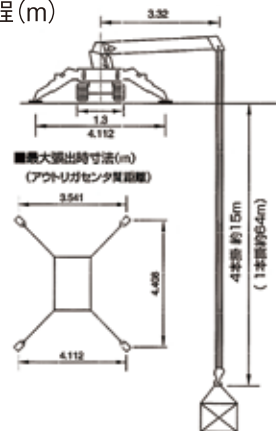
ブーム①+②+③+④+⑤

作業半径 (m)	4.5以下	5.0	6.0	7.0	8.0	9.0	10.0	11.0	12.1
定格総荷重 (t)	0.63	0.53	0.43	0.28	0.18	0.15	0.13	0.1	0.07

■作業範囲図



■最大地下揚程 (m)



■仕様

メーカー	日本車輛	
型式	NTC29	
クレーン能力		
最大吊上荷重	ton	2.93
最大作業半径	m	12.1
最大地上揚程	m	11.8
フック巻上速度	m/min	11.5
ブーム伸長速度	m/s	8.79/33
ブーム起伏角度	度	3~76
走行部		
登坂能力	%	40
走行速度	km/h	2.4
接地圧	Kgf/cm ²	0.34
エンジン		
型式	ヤンマー3TNE74	
定格出力	KW(PS)	13.2 (18)
エンアウトリガー最大張出時寸法		
全長	mm	4,408
全幅	mm	3,541
機械寸法(輸送時)		
A全長	mm	4,280
B全幅	mm	1,300
C全高	mm	1,885
機械質量	Kg	3,345

保安用品
A E D

ハウストイレ
足置シャワーユニット

什器・備品
その他

ICT 建機・
測量計測機器他

バックホー
(小型・大型)・
アタッチメント

ホイールローダー
ブルドーザー

トラックダンプ
散水車
商用バン
発電機
溶接機
トランス

コンプレッサー

ポンプ
高圧洗浄機
タイヤ洗浄機

高所作業車・
橋梁点検車・
ミニクレーン

仮設移動足場
階段
作業台

照明器具
投光機

締固め機械・
アスファルト
フィニッシャー
コンクリート
打設関連機器・
ジェットブーダー

小型汎用機械
他

敷設板ゴムマット
ブラシキ
ベルトコンベアー

工場・倉庫
関連機器

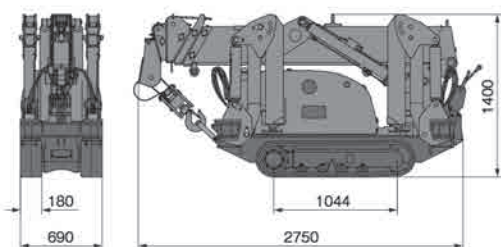
仮設機材・
足場施工

ミニクレーン 2.9t吊

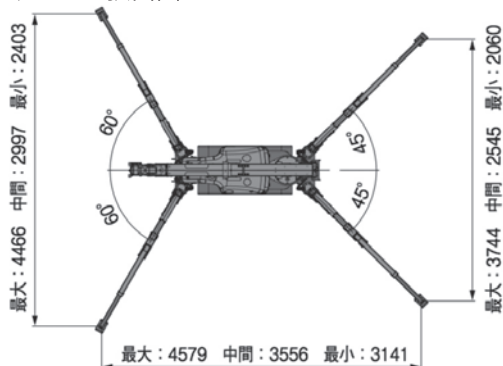
造園、墓石D設置や、狭いスペースでの吊り作業に



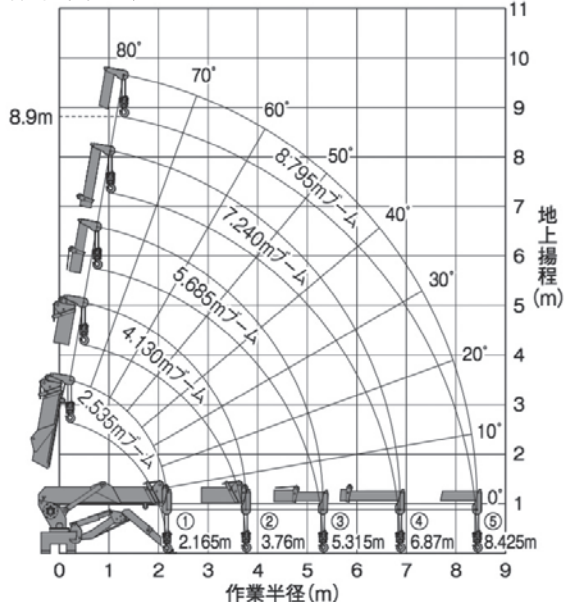
格納状態



アウトリガー張出図



作業半径/揚程図



主要諸元

クレーン容量	2.98t×1.4m	
最大作業半径	8.425m	
最大地上揚程	8.9m	
最大地下揚程	-12.0m	
巻上装置	フック巻上速度	9m/min(4層 4本掛)
	ワイヤロープ仕様	IWRC6×Fi(29) φ7mm×55m
伸縮装置	ブーム形式	5角形 全自動5段(2段順次伸縮、3~5段同時伸縮)
	ブーム長さ	2,535m~4,130m~5,685m~7,240m~8,795m
	ブーム伸長ストローク/伸縮時間	6.26m/24sec
起伏装置	ブーム角度/起時間	0°~80°/14sec
旋回装置	旋回角度/旋回時間	360° 連続/60sec
アウトリガー	最大張出幅	4,579mm × 3,744mm × 4,466mm
	張出パターン	7パターン
走行装置	走行方式	油圧モータ駆動 2段変速
	走行速度	1速:0~1.6km/h, 2速:0~2.6km/h
	登坂能力	20°
	クローラ接地長×幅	1,044mm × 180mm
原動機	接地圧	46.1kpa[0.47kgf/cm ²]
	型式	ブリッグス & ストラットン 356447 空冷V型2気筒
	排気量	0.570L[570cc]
	連続定格出力	10.8kw/2,600min ⁻¹
油圧	始動方式	セルスタータ式
	使用燃料/燃料タンク容量	無鉛ガソリン/9L
遠隔制御装置	油圧ポンプ仕様	可変ピストンポンプ
	ラジコン形式	特定小電力
	微速モード	可
	ラジコンでのアウトリガー操作	可(エンジンの始動・停止もラジコンにて可)
全長×全幅×全高	2,750mm × 690mm × 1,400mm	
機械質量	1,770kg	
安全装置	巻過防止装置 警報(電池式)	
環境対応	国内排ガス規制/対象外、低騒音型建設機械指定/低騒音	

※単位は国際単位系によるSI単位表示。[]内は従来の単位表示を併記したものです。

定格総荷重表

■アウトリガー最大張出時 (4本掛)

2.535m/4.130mブーム		5.685mブーム		7.240mブーム		8.795mブーム	
作業半径 (m)	定格総荷重 (t)	作業半径 (m)	定格総荷重 (t)	作業半径 (m)	定格総荷重 (t)	作業半径 (m)	定格総荷重 (t)
1.4以下	2.98	2.8以下	1.40	3.6以下	0.88	4.0以下	0.58
1.5	2.70	3.0	1.32	4.0	0.80	4.5	0.50
2.0	2.10	3.5	1.05	4.5	0.65	5.0	0.41
2.5	1.70	4.0	0.85	5.0	0.55	5.5	0.35
3.0	1.35	4.5	0.69	5.5	0.46	6.0	0.31
3.5	1.05	5.0	0.56	6.0	0.41	6.5	0.27
3.76	0.95	5.315	0.47	6.5	0.34	7.0	0.24
				6.87	0.31	7.5	0.21
						8.0	0.19
						8.425	0.17

■アウトリガー最大張出以外 (4本掛)

2.535m/4.130mブーム		5.685mブーム		7.240mブーム		8.795mブーム	
作業半径 (m)	定格総荷重 (t)	作業半径 (m)	定格総荷重 (t)	作業半径 (m)	定格総荷重 (t)	作業半径 (m)	定格総荷重 (t)
1.4以下	1.83	2.8以下	0.63	3.6以下	0.40	4.0以下	0.35
1.5	1.72	3.0	0.55	4.0	0.35	4.5	0.29
2.0	1.15	3.5	0.43	4.5	0.29	5.0	0.24
2.5	0.70	4.0	0.33	5.0	0.22	5.5	0.19
3.0	0.54	4.5	0.27	5.5	0.18	6.0	0.16
3.5	0.39	5.0	0.20	6.0	0.16	6.5	0.13
3.76	0.30	5.315	0.17	6.5	0.13	7.0	0.10
				6.87	0.10	7.5	0.08
						8.0	0.07
						8.425	0.06

※上記表は、水平堅土上の値です。アウトリガーの設置状態・地面の状態等により転倒することもありますので十分注意してください。

※定格総荷重表は負荷時のたわみの含んだ実際の作業半径にもとづいています。アウトリガーの張出状態及び張り具合によっては定格総荷重を吊り上げると転倒する場合がありますので注意してください。

※定格総荷重はフックブロック(30kg)の重量を含んだ重量を示します。

保安用品 A E D

ハウス・トイレ 風笛・シャワー・ユニット

什器・備品 その他

ICT 建機・測量計測機器他

バックホー (小型・大型)・アタッチメント

ホイールローダー・ブレード・バックホー

トラック・タンク・散水車・用バン

発電機・接続機・トランス

コンプレッサー

ポンプ・高圧洗浄機・タイヤ洗浄機

高所作業車・橋梁点検車・ミニクレーン

仮設移動足場・階段・作業台

照明器具・投光機

締固め機械・アスファルト・フィニッシャー

コンクリート打設関連機器・ジェットヒーター

小型汎用機械 他

敷設板・ゴムマット・ブラシキ・ベルトコブアー

工場・倉庫 関連機器

仮設機材・足場施工

ミニクレーン 2.9t吊

土木・建築工事や、狭い場所での資材、
機材の揚重・搬送作業に



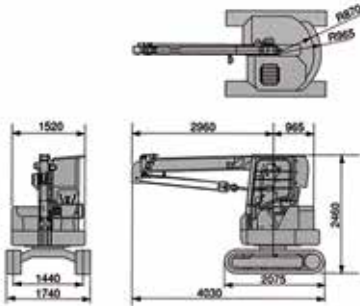
●クレーン作業する場合は下記運転資格が必要です。

作業項目	吊り上荷重	
	0.5トン以上1トン未満	1トン以上5トン未満
クレーン作業の場合	特別教育	小型移動式クレーン運転技能講習
玉掛け作業の場合	特別教育	玉掛け技能講習

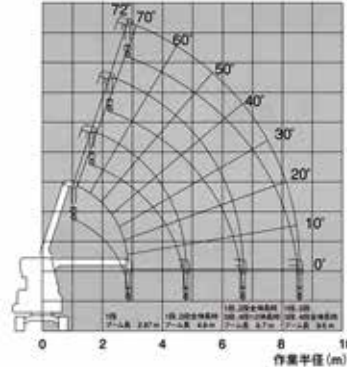
仕様

メーカー		アイチコーポレーション	
型 式		FR-300	
クレーン能力			
最大吊上荷重	ton	2.93	
最大作業半径	m	8.6	
最大地上揚程	m	9.3	
フック巻上速度	m/min	19.0	
ブーム伸長速度	sec/str	17	
ブーム起伏角度	度	-2~72	
走行部			
走行速度	km/h	2.2~3.7	
接地圧	Kgf/cm ²	0.36	
機械寸法(輸送時)			
全 長	mm	4,030	
全 幅	mm	1,740	
全 高	mm	2,460	
機 械 質 量	Kg	3,700	

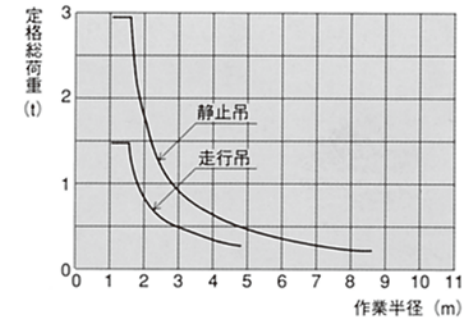
車両寸法図



作業範囲図



定格総荷重線図



*定格総荷重にはフック重量(30kg)を含みます。
*上面はブームのたわみを含まない値です。

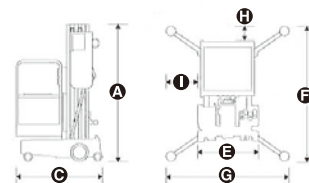
パーソナルリフト

AC100Vで簡単操作、資格不要



仕様

メーカー		ジニー	
型 式		AWP-30S	
最大作業台高さ	m	9.00	
Ⓐ 高さ格納時	m	1.98	
Ⓒ 長さ格納時	m	1.35	
Ⓔ 幅	m	0.74	
最大積載荷重	kgf	159	
ⒺⒸ アウトリガー張り出し寸法(長さ/幅)	m	1.75/1.55	
ⒺⒹ ウォールアクセス(前/横)	m	0.13/0.43	
作業台寸法(長さ/幅/高さ)	m	0.69/0.66/1.14	
電 源		AC100V	
機 体 質 量	kg	352	



保安用品
A E D

ハウストイレ
脱着ユニット

什器・備品
その他

ICT建機・
測量計測機器他

バックホー
(小型・大型)・
アタッチメント

ホイールローダ
ブルドーザ
サキヤリ

トラックダンプ
散水車
商用バン

発電機
溶接機
トランス

コンプレッサー

ポンプ
高圧洗浄機
タイヤ洗浄機

高所作業車・
橋梁点検車・
ミニクレーン

仮設移動足場
階段
作業台

照明器具
投光機

締めめ機械・
アスファルト
フィニッシャー

コンクリート
打設関連機器
ジェットヒーター

小型汎用機械
他

敷設ゴムマット
ブラシ
キベルコンバアー

工場・倉庫
関連機器

仮設機材・
足場施工