

HARASHO RENTAL

敷鉄板・ゴムマット・プラシキ・
ベルトコンベアー

17

保安用品
A E D

ハウス・トイレ
風呂・シャワー・ユニット

什器・備品
その他

ICT 運機・
測量・計測機器他

バックホー
(小型・大型)・
アタッチメント

ホイールローダー
ブルドーザー

トラックダンプ
散水車
商用バン

発電機
溶接機
トランス

コンプレッサー

ポンプ
高圧洗浄機
タイヤ洗浄機

高所作業車
橋梁点検車
ミニクレーン

仮設移動足場
階段
作業台

照明器具
投光機

締めめ機械
アスファルト
フィニッシャー

コンクリート
打設関連機器
ジェットヒーター

小型汎用機械
他

敷鉄板・ゴムマット
プラシキ・
ベルトコンベアー

工場・倉庫
関連機器

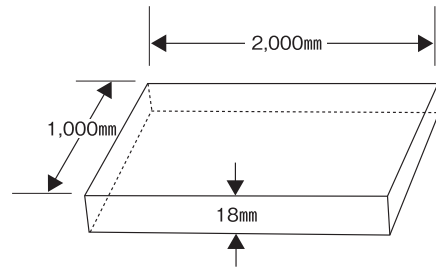
仮設機材・
足場施工

ゴムマット

スリップ防止や路面保護に



質量 42Kg

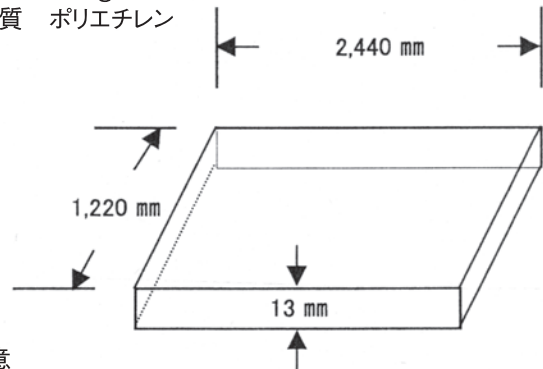


プラシキ

住宅現場等工事車両の進入路に



耐荷重 60ton
質量 39Kg
材質 ポリエチレン

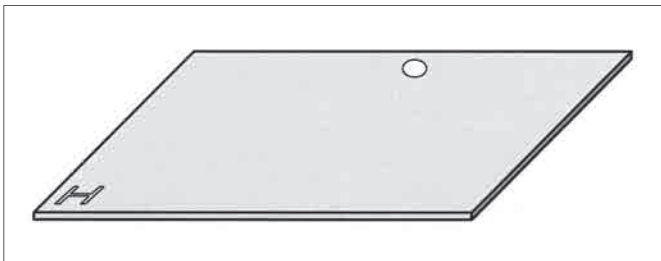


注意

- 鉄クローラでの走行はできません
- 凸凹の場所は平らにしてから敷いて下さい

敷鉄板

軟弱地での敷板に

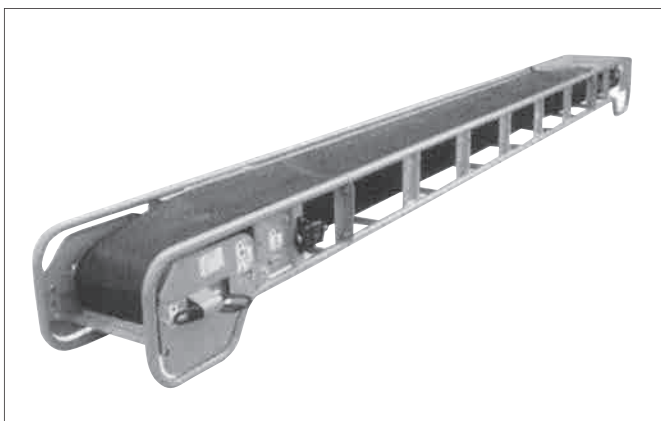


仕様

呼び名	3×6	4×8	5×10
寸法(L×W×T) mm	1,829×914×22	2,438×1,219×22	3,048×1,524×22
質量 Kg	約290	約515	約800

ベルトコンベアー(船底型)

土砂・砂利・砂・碎石・汚泥等あらゆるバラ物の運搬作業に



仕様

メーカー	日工	
	MC35SP1-5M	MC35SP1-7M
クラス	m	7
運搬能力	m ³ /h	25
ベルト速度	m/min	44
電源	v	3相220
モーター出力	kW	1
全長×全幅×全高	mm	5,000×464×268
質量	Kg	161