

HARASHO RENTAL

小型
汎用
機械
他

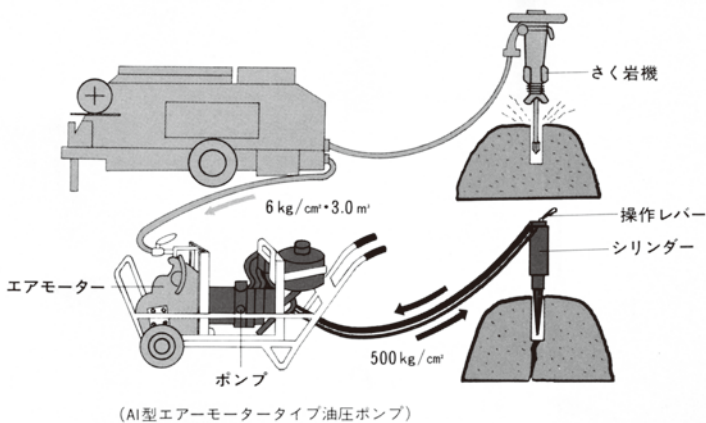
16

コンクリートスプリッター「ダルダ」

無振動・無騒音でクリーンな発破作業に



ダルダロック・コンクリートスプリッター使用作業図



- 1: 対象物に指定寸法の孔あけを行います。(指定寸法: 厳守)
- 2: シリンダーを挿入し、ハンドルを破砕方向に合わせます。
- 3: 操作レバーを左に動かしてウエッジを出します。5~30秒でクラックが発生します。
- 4: 操作レバーを右に動かしてウエッジを戻します。次の孔に移動します。

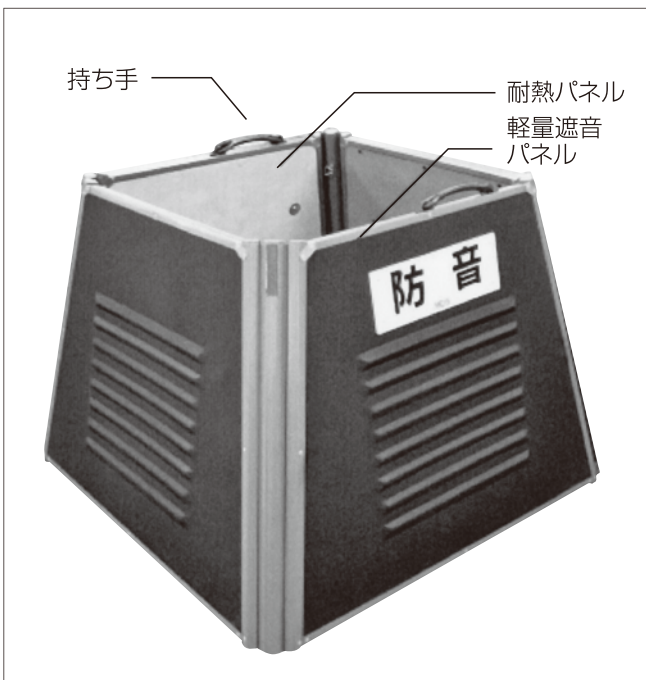
仕様

メーカー	ダルダ								
シリンダー仕様									
型 式	割岩力 ton	せん孔		ウエッジセット			全長 cm	質量 Kg	
		直径 mm	深さ cm	直径 mm	全長 cm	割岩幅 mm			
C-4SN	480	34	43	33	25	10	100	21	
C-12SL	820	46	68	42.5	45	15 (25~40)	136	32	
油圧ユニット仕様									
型 式	台車寸法				原動機		油圧ポンプ		
	全長 cm	全幅 cm	全高 cm	質量 Kg	動力源	馬力	吐出量 l/min	圧力 Kg/cm ²	
A-1	118	65	85	120	エアモーター	7~9	5.0	500	

※35馬力以上のコンプレッサーが必要です。

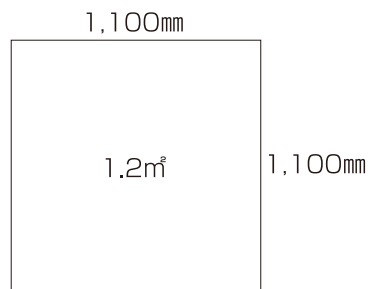
防音パネル

小型発電機の防音対策に



NETIS

登録番号: KT-120128-VE



仕様

型 式	MES-B8070
質 量	11kg
使用時サイズ	幅1,100×長さ1,100×高さ800
収納時サイズ	幅1,100×厚さ200×高さ800
使用可能発電機	●幅550×長さ550×高さ550まで ●出力2.6kVAまでの発電機を推奨
特 長	●PP樹脂仕様で軽量 ●折りたたみ機能採用

エアチッパー

コンクリートハツリ、鑄物の砂落し、錆落し作業に



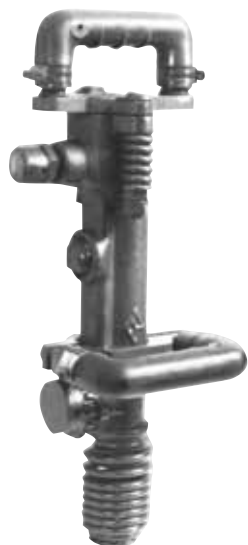
AA-3SP

■仕様

メーカー		日本ニューマチック工業	東空	日本ニューマチック工業	東空	日本ニューマチック工業	東空
型 式		AA-OSP	AA-1.3B	AA-3SP	N-3P	AA-3XBSP	G-9S
ピストン径	mm	18	24	28	28.54	28	36
ピストンストローク径	mm	75	58	76	102	76	97
打 撃 数	min	3,200	2,800	2,000	1,700	2,000	1,800
空 気 消 費 量	m ³ /min	0.35	0.45	0.5	0.8	0.5	1.2
全 長	mm	273	330	336	450	346	460
質 量	Kg	2.4	5.9	6.2	6.8	6.9	9.0

ピックハンマー

作業がしにくい急傾斜や足場の悪い所、狭い場所などさまざまな条件の作業現場で



CA-7V

■仕様

メーカー		東空	ヤマモトロックマシン
型 式		TCA-7AV	CA-7V
ピ ス ト ン 径	mm	35	35
ピストンストローク径	mm	120	93
打 撃 数	bpm	1,250	1,200
空 気 消 費 量	m ³ /min	1.0	1.1
ジャンクサイズ	mm	26φ×80	26φ×80
全 長	mm	480	460
質 量	Kg	8.3	7.0

コンクリートブレイカー

コンクリート、アスファルトの破碎、建造物基礎の取り壊しなどに



TCB-130B

■仕様

メーカー		日本ニューマチック工業	東空	
型 式		CB-15A	CB-20A	TCB-130B
ピストン径	mm	35	38	35
ピストンストローク径	mm	115	150	130
打 撃 数	min	1,400	950	1,400
空 気 消 費 量	m ³ /min	0.9	1.2	1.05
ジャンクサイズ	mm	φ26×80	φ40×87	φ26×80
全 長	mm	477	555	490
質 量	Kg	15	20	15

保安用品
A E Dハウストイレ
風呂シャワーユニット什器・備品
その他ICT 建機・
測量計測機器他バックホー
(小型・大型)・
アタッチメントホイールローダー
ブルドーザートラックダンプ
散水車
商用バン発電機
溶接機
トランス

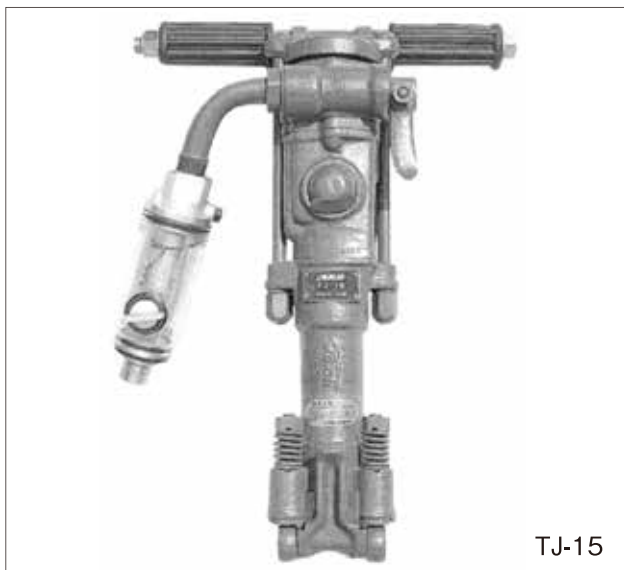
コンプレッサー

ポンプ
高圧洗浄機
タイヤ洗浄機高所作業車
橋梁点検車
ミニクレーン仮設移動足場
階段
作業台照明器具
投光機締固め機械・
アスファルトフ
イニッシャーコンクリート
打設関連機器・
ジェットブロー小型汎用機械
他敷設板・ゴムマ
ット・ブラシキ
ベルトコンベア工場・倉庫
関連機器仮設機材・
足場施工

HARASHO RENTAL

さく岩機

岩石の小割りや、岩盤の掘り下げ作業に最適です



TJ-15

■仕様

メーカー 型式	TOYO		東空	ヤマモトロックマシン
	TY62	TY16	TJ-15	YS-14
ピストン径	mm	62	60	60
ピストンストローク径	mm	37	55	60
空気消費量	m ³ /min	1.9	2.3	2.3
全長	mm	500	580	505
質量	Kg	15.0	19.0	16.5

レグドリル(さく岩機)

足場の悪い小規模なさく孔作業に適します



■仕様

メーカー 型式	ヤマモトロックマシン	
	YS-14LD	
ピストン径	mm	60
ピストンストローク径	mm	60
打撃数	min	2,300
空気消費量	m ³ /min	2.4
全長	mm	595
レグ全長	mm	1,330
フィード長	mm	950
全質量	Kg	27.5

ルートハンマー

コンクリート建造物の配管、水抜き穴等の小孔穿孔作業に



■仕様

メーカー 型式	ヤマモトロックマシン	東空	
	YS-14	TH5-S	
ピストン径	mm	35	38
ピストンストローク径	mm	33	31
打撃数	bpm	2,800	3,400
空気消費量	m ³ /min	0.9	0.85
全長	mm	425	425
質量	Kg	5.1	5.8

保安用品
A E Dハウス・トイレ
風呂シャワーユニット什器・備品
その他ICT 建機・
測量計測機器他バックホー
(小型・大型)・
アタッチメントホイールローダー
ブルドーザートラックダンプ
散水車
商用バン発電機
溶接機
トランス

コンプレッサー

ポンプ
高圧洗浄機
タイヤ洗浄機高所作業車
橋梁点検車
ミニクレーン仮設移動足場
階段
作業台照明器具
投光機締固め機械
アスファルト
フィニッシャーコンクリート
打設関連機器
ジェットヒーター小型汎用機械
他敷鉄板・ゴムマ
ット・プラッキ
ベルトコンベア工場・倉庫
関連機器仮設機材・
足場施工

HARASHO RENTAL

油圧パワーユニット

油圧ホースが細く軽いので作業性が良い



U-050



U-070

仕様

メーカー 型式	丸善工業	
	U-050	U-070
最高圧力 Mpa	17.2	11.7
流量 L/min	9.3	20.5
エンジン型式	ロビンEX17D	ロビンEX21D
外形寸法 全長×全幅×全高 mm	605×430×530	615×480×590
質量 Kg	37.5	40

油圧ハンドブレイカー

仕上げハツリ、横ハツリから本格的な発破作業まで



BH-05B

BH-11

BH-15

BH-16

BH-18RK

BH-23RK

仕様

メーカー 型式	丸善工業						
	BH-05A	BH-05B	BH-11	BH-15	BH-16	BH-18RK	BH-23RK
作業用途	仕上ハツリ用	仕上ハツリ用	横内ハツリ用	ハツリ用	様々な作業用	低振動、低反動	低振動、低反動
シャンクサイズ φ×mm	17.5×60	17.5×60	26×80	1〃六角×108	1〃六角×108	1〃六角×108	φ30×87
打撃数 bpm	2,000	2,700	1,450	1,100	1,700	1,450	1,000
所要油量 L/min	9.5	20.5	9.5~25	9.5	18~22	20.5	20.5
外形寸法 全長×全幅 mm	176×94	176×94	566×156	605×412	605×412	622×412	690×420
質量 Kg	6.6	6.6	11.0	15.5	16.0	18.0	24.6
適合パワーユニット	U-050	U-070	U-050 U-070	U-050	U-070	U-070	U-070

保安用品
A E Dハウストイレ
風呂シャワーユニット什器・備品
その他ICT建機・
測量計測機器他バックホー
(小型・大型)・
アタッチメントホイールローダー
ブルドーザートラックダンプ
散水車
商用バン
発電機
溶接機
トランス

コンプレッサー

ポンプ
高圧洗浄機
タイヤ洗浄機高所作業車
橋梁点検車
ミニクレーン仮設移動足場
階段
作業台照明器具
投光機締固め機械・
アスファルトフ
イニッシャーコンクリート
打設関連機器・
ジェットブロー小型汎用機械
他敷設板・ゴムマ
ット・ブラシキ
ャベルトコンバ工場・倉庫
関連機器仮設機材・
足場施工

MARUSHO RENTAL

油圧杭打機

木杭、単管パイプと様々な杭打ち作業に

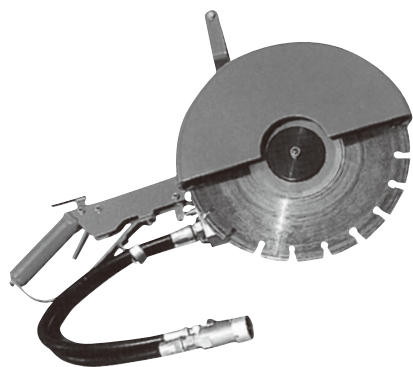


KH-240V

仕様

メーカー	丸善工業			
型 式	KH-150	KH-170	KH-180	KH-240V
最大杭径 mm (オプション)	50	80 (100・120)	80 (100・120)	80 (100・120)
打 撃 数 bpm	1,920	1,100	1,700	1,080
所 要 流 量 L/min	20~25	9.5	18~22	20
外形寸法 全長×全幅 mm	486×273	597×272	666×248	629×265
質 量 Kg	20	22	23.5	24.5
適合パワーユニット	U-070	U-050	U-070	U-070

油圧コンクリートカッター



- 排気が無く、穴の中でも作業可能!
- 油圧駆動である為、低騒音!
- 油圧モーター直結タイプで水に強く漏水現場でも作業可能!

仕様

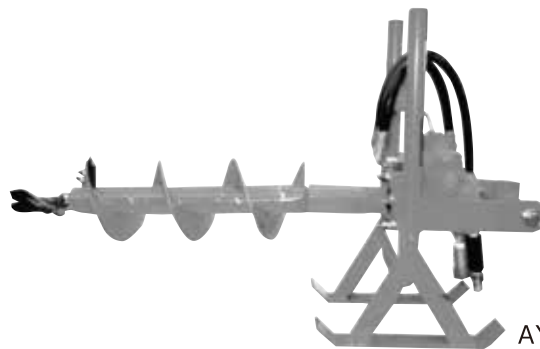
型 式	CH-130
外 形 寸 法 mm	612×222×315
質 量 Kg	8
所 要 油 量 L/min	20.5
回 転 数 rpm	3,200
ブ レ ード 寸 法 mm	外径φ305(穴径φ22)
適合パワーユニット	U-070

油圧式オーガー

建柱・支柱の基礎工事、造園工事、水道、ガス工事に



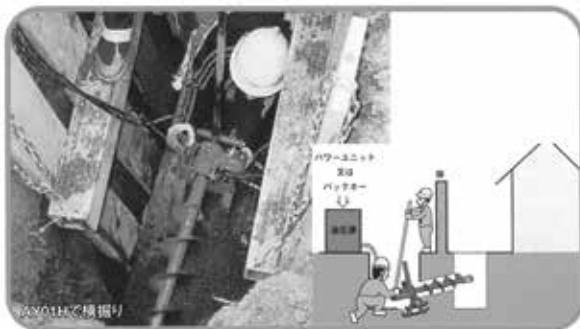
OH-1



AY01H

仕様

メーカー	丸善工業		
型 式	OH-1	AY01H	
掘 削 ト ル ク N・m	88	88	
所 要 油 量 L/min	9.5~25	9.5~25	
外形寸法 全長×全幅×全高 mm	440×584×272	515×274×343	
質 量 Kg	14	15	
最大掘削性能			
オーガー径	38~ 75φ m	4~5	7~8
	100~200φ m	3~4	3~5
	250~300φ m	2~3	2~3
適合パワーユニット		U-050	U-050
		U-070	U-070



AY01Hは横掘り

保安用品
A E D

ハウス・トイレ
風呂シャワーユニット

什器・備品
その他

ICT 建機・
測量計測機器他

バックホー
(小型・大型)・
アタッチメント

ホイールローダー
ブルドーザー

トラックダンプ
散水車
商用バン
発電機
溶接機
トランス

コンプレッサー

ポンプ
高圧洗浄機
タイヤ洗浄機

高所作業車
橋梁点検車
ミニクレーン

仮設移動足場
階段
作業台

照明器具
投光機

締固め機械
アスファルト
フィニッシャー

コンクリート
打設関連機器
ジェットヒーター

小型汎用機械
他

軟鉄板・ゴムマ
ット・ブラシキ
ャットコンベア

工場・倉庫
関連機器

仮設機材・
足場施工

HARASHO RENTAL

コードレスロータリハンマドリル

煩わしい電源コードの取り回しが不要です



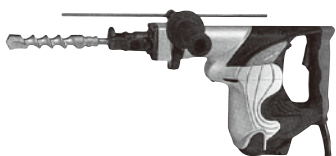
DH36DBL

仕様

メーカー		日立工機	
型 式		DH36DBL	
能 力	コンクリート mm	3.4~28	
	鉄 工 mm	13	
	木 工 mm	32	
	コアビット mm	65	
シャ ン ク		SDSプラス	
電 源		リチウムイオン電池 36	
充電時間(急速)		分	60
本 体 寸 法		mm	390×232
質 量		Kg	4.8

電動ハンマドリル

コンクリートの穴あけ・アンカの下穴あけ等に!



DH40SR



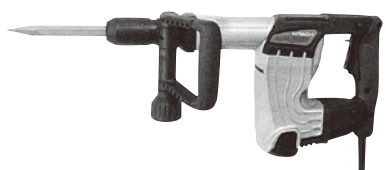
HR4013C

仕様

メーカー		ポッシュ		日立工機			マキタ
型 式		GBH 2-22RE	GAH 350SRE	DH 38SS	DH 40SA	DH 40SR	HR4013C
穴あけ能力	ドリルビット mm	22	22	38	40	40	40
	コアビット mm	65(ダイヤモンドコア)	32(ダイヤモンドコア)	105	105	120	105
シャ ン ク		SDSプラス	SDSプラス	六角	六角	六角	SDSプラス
電 圧 V		100	100	100	100	100	100
消 費 電 力 W		620	500	1,050	1,050	1,100	1,100
吸 塵 機 構		—	内臓型	—	—	—	—
質 量 Kg		2.3	2.6	6.4	6.5	6.5	6.5

電動ハンマ(ピック)

コンクリートの破碎・ハツリ作業に



H45SR

仕様

メーカー		日立工機		
型 式		H 41SA2	H 45SR	H 65SB
30分はつり量 Kg		78	85	224
シャ ン ク		六角	六角	ツバ無(丸)
電 源 V		100	100	100
電 流 A		11.0	11.0	13.0
消 費 電 力 W		1,050	1,050	1,240
全 負 荷 打 撃 数 回/分		3,000	3,000	1,400
質 量 Kg		4.7	5.9	16.0

電子セーバー

材料切断用に



CR13VB2

仕様

メーカー		日立工機	
型 式		CR13VB2	CR13VB
切 断 能 力 mm		パイプ:130 ^{*1} 木材:120 ^{*2} 軟鋼材:19	
電 源 V		100	100
電 流 A		15	11
消 費 電 力 W		1,430	1,050
ストローク	数min ⁻¹ (回/分)	0~3,000	0~2,800
	量 mm	32	32
質 量 kg		4.5	4.0

*1:全長228mmブレード使用時 *2:No.121ブレード使用時

保安用品
A E Dハウストイレ
器具・ユニット什器・備品
その他ICT建機・
測量計測機器他バックホー
(小型・大型)・
アタッチメントホイールローダ
ブルドーザトラックダンプ
散水車
商用バン発電機
溶接機
トランス

コンプレッサー

ポンプ
高圧洗浄機
タイヤ洗浄機高所作業車
橋梁点検車
ミニクレーン仮設移動足場
階段
役作
業台照明器具
投光機締めめ機械
アスファルト
フィニッシャーコンクリート
打設関連機器
ジェットヒーター小型汎用機械
他敷鉄板・ゴムマ
ット・ブラシキ
ャベルトコンバ工場・倉庫
関連機器仮設機材・
足場施工

HARASHO RENTAL

ヒルティ製品

振動軽減システム、安全機能が付いています



TE 60-ATC-AVR

仕様

型 式	TE 60-ATC-AVR
消費電力	1,300W
電源電圧	100V
無負荷回転数	350min
1回あたりの打撃力(フルパワー)	7.3ジュール
1回あたりの打撃力(ハーフパワー)	3.6ジュール
無負荷打撃数(回/分)	3,300min
使用ビット範囲	12mm~40mmφ
コアビット使用範囲	50mm~220mm
コアビット最適範囲	120mm~220mm
3軸合成値(コンクリート穿孔時)	11m/s ²
3軸合成値(ハツリ時)	10.5m/s ²
本体寸法	490×115×293mm
質 量	7.5kg
チャックエンド	TE-Y
集じんシステム	TE DRS-S/TE DRS-B



TE 700-AVR

仕様

型 式	TE 700-AVR
消費電力	1,300W
電源電圧	100V
消費電流	12.0A
無負荷打撃数(打/分)	2,760min ⁻¹
1回あたりの打撃力	11.5ジュール
3軸合成振動値*1	6.5m/s ²
本体寸法	564×125×248mm
本体質量*2	7.9kg
チャックエンド	TE-Y(SDSマックス)
集じんシステム	TE DRS-B

*1:EN60745-2に準拠 *2:EPTAプロシージャ-01/2003に準拠



TE 1000-AVR

仕様

型 式	TE 1000-AVR
消費電力	1,450W
電源電圧	100V
消費電流	14.6A
無負荷打撃数(打/分)	1,950min ⁻¹
1回あたりの打撃力(弱打撃モード)	22.0ジュール(16.0ジュール)
3軸合成値*1	6.5m/s ²
本体寸法	700×138×230mm
質 量*2	11.8kg
チャックエンド	TE-S
集じんシステム	TE DRS-B

*1:EN60745-2に準拠 *2:EPTAプロシージャ-01/2003に準拠



VC 20-U

VC 40-U

仕様

型 式	VC 20-U	VC 40-U
消費電力	1,200W	1,200W
電源電圧	100V	100V
吸引仕事率*	240W	240W
最大風量	3.66m ³ /min	3.66m ³ /min
最大真空度	23kPa	23kPa
集じん容量	21ℓ	36ℓ
給水量	13.5ℓ	25ℓ
ホース径	36mm	36mm
ホース長	5m	5m
本体寸法	370×480×470mm	370×510×670mm
質 量	13.5kg	15.0kg

*JIS C9108に準拠

保安用品
A E D

ハウス・トイレ
風呂シャワーユニット

什器・備品
その他

ICT 建機・
測量計測機器他

バックホー
(小型・大型)・
アタッチメント

ホイールローダー
ブルドーザキャブ

トラックダンプ
散水車
商用バン

発電機
溶接機
トランス

コンプレッサー

ポンプ
高圧洗浄機
タイヤ洗浄機

高所作業車
橋梁点検車
ミニクレーン

仮設移動足場
階段
作業台

照明器具
投光機

締固め機械
アスファルト
フィニッシャー

コンクリート
打設関連機器
ジェットヒーター

小型汎用機械
他

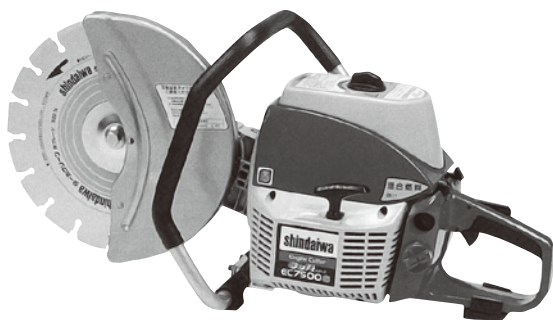
敷鉄板・ゴム
マット・ブラシ
キバルトコンベア

工場・倉庫
関連機器

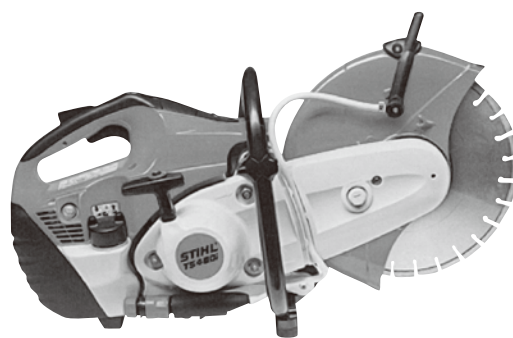
仮設機材・
足場施工

ハンドカッター(エンジン式)

鋳鉄管から石材・鋼材・アスファルト・コンクリート
二次製品など幅広い用途に対応できます



ECD7500S



TS480i

仕様

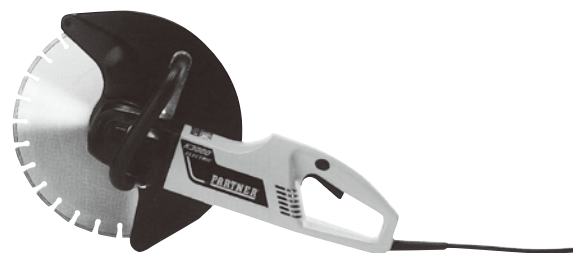
メーカー		新ダイワ工業				スチール		
型式		ECD488	ECD577	ECD7500S	ECD7412S	TS400	TS410	TS480i
ブレードサイズ	外径 mm	260(10吋)	320(12吋)	320(12吋)	320(12吋)	305(12吋)	300(12吋)	300(12吋)
	内径 mm	22	22	22	30.5	20	20	20
最大切込み深さ	mm	100	130	109	130	100	100	100
集塵装置		内蔵	内蔵	内蔵	内蔵	給水装置付	給水装置付	給水装置付
排気量	cc	47.9	57.3	73.5	73.5	64.1	66.7	72.2
使用燃料		混合ガソリン25:1	混合ガソリン25:1	混合ガソリン25:1	混合ガソリン25:1	混合ガソリン25:1	混合ガソリン25:1	混合ガソリン25:1
燃料タンク容量	L	0.8	0.77	0.8	0.7	0.8	0.7	0.8
外形寸法 長さ×幅×高さ	mm	740×220×375	805×290×440	740×240×375	735×279×478	630×300×365	—	—
質量	Kg	10	12	10.4	12.7	9.4	9.4	9.4

ハンドカッター(モーター式)

建築資材やパイプ、鉄筋コンクリートなどを調整するのに
理想的です



MCD260II



K3000

仕様

メーカー		新ダイワ工業		パートナー	
型式		MCD260II		K3000EL	
ブレードサイズ	外径 mm	260(10吋)		300(12吋)/350(14吋)	
	内径 mm	22		22	
最大切込み深さ	mm	100		100/125	
集塵装置		有		—	
電源	v	100		100	
電流	A	15		15	
モーター出力	W	1,400		1,500	
外形寸法 長さ×幅×高さ	mm	680×280×370		595×210×295	
質量	Kg	9.8		8.8	

保安用品

A E D

ハウストイレ

風呂シャワーユニット

什器・備品

その他

ICT 建機・

測量計測機器他

バックホー

(小型・大型)・

アタッチメント

ホイールローダ

ブルドーザ

トラックダンプ

散水車

商用パン

発電機

溶接機

トランス

コンプレッサー

ポンプ

高圧洗浄機

タイヤ洗浄機

高所作業車

橋梁点検車

ミニクレーン

仮設移動足場

階段

作業台

照明器具

投光機

締固め機械

アスファルトフ

イコニッシャー

コンクリート

打設関連機器

ジェットビーター

小型汎用機械

他

敷鉄板・ゴムマ

ット・ブラシキ

ベルトコンベア

工場・倉庫

関連機器

仮設機材・

足場施工

HARASHO RENTAL

コンクリートカッター

コンクリート・アスファルト舗装の切削、切断に



MCP-120



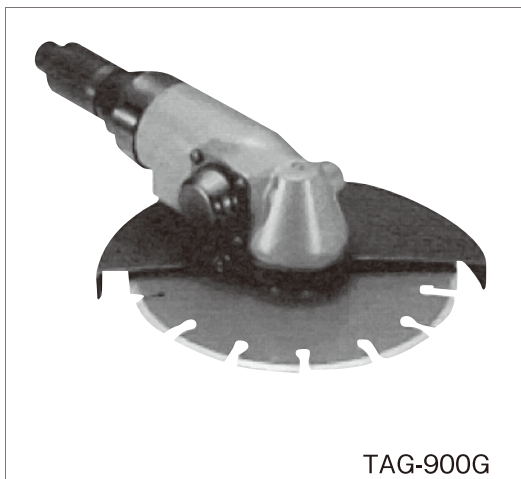
MCD-216VDS

仕様

メーカー		三笠	明和製作所	三笠	エクセン	明和製作所	三笠	
型 式		MCD-012	MCP-120	MCD-L14	MCD-214VDX	ERC14DB	MCP-140	MCD-216VDS
ブレード寸法 (インチ)	mm	254(10")~305(12")	254(10")~305(12")	254(10")~356(14")	254(10")~356(14")	256(10")~356(14")	254(10")~356(14")	254(10")~406(16")
最大切断深さ	mm	70~100	80~105	70~120	70~120	70~120	70~125	70~145
切断深度調整方法		手動スクリュー式	手動スクリュー式	手動スクリュー式	手動スクリュー式	手動スクリュー式	手動スクリュー式	手動スクリュー式
走行方法		手押式	手押式	手押式	半自走式	手押し・半自走式	半自走式	半自走式
水タンク容量	L	14	16	26	45	50	45	45
エンジン	始動方法	リコイル	リコイル	リコイル	リコイル	リコイル	リコイル	セルスタート(リコイル付)
	型 式	□ビンEH17D	□ビンEH17D	□ビンEH25-2D	□ビンEH25-2D	□ビンEX21DK	□ビンEH25D	□ビンEH30DS
	出力 ps	5	5	8	8	6.3	5.9	9
機械寸法	全長 mm	1,034	910	1,650	1,990	1,940	1,740	1,990
	全幅 mm	435	390	527	585	515	540	585
	全高 mm	746	900	930	981	840	955	981
質 量	Kg	51	53	86	136	132	123	158

エアグラインダー・コンクリートカッター

連続作業はエアーツールがおすすめです



TAG-900G

仕様

型 式		TAG-50FRHD	TAG-900G	TAG-7
砥石寸法(外径×厚さ×穴径)	mm	125×6×20	230×6×22	180×6×22
質 量	Kg	1.8	3.4	3.2
全 長	mm	218	274	274
空気消費量	m ³ /min	0.6~1.0	0.8~1.0	0.8~1.0
ホ ー ス 内 径	mm	9.5	12.7	12.7

コアドリル

鉄筋コンクリート、石材、レンガ、タイル、セラミック、アスファルトの穴あけテストピース採取などに



TS-182



HDD-120

仕様

メーカー 型式	エクセン				コンセック		シヤ	石原機械
	HCD-P5	SP-6N	SPN-6A	SPF-6A	HDD-120	TS-182	CDS-180	
適用ビット径 mm(吋)	27(1吋)~150(6吋)	28(1吋)~160(6吋)	160(6吋)	180(7吋)	120(4吋)	200(8吋)	180(7吋)	
有効ストローク mm	320	500	507	305	乾式タイプ	488	531	
変速	—	—	—	—		—	—	
無負荷回転数 min	950	750	700	850	500~1,100	700	653	
電源 V	100	100	100	100	100	100	100	
電流 A	14	15	15	15	8	17	15	
ベース(幅)×(奥行) mm	145×210	177×217	232×395	205×324	87×365	158×217	170×273	
全高 mm	615	810	412	360	150	803	776	
質量 Kg	14.7	18.0	10.3	8.6	3.0	16.3	21.0	

高速カッター

鋼材・鋼管等の切断に



仕様

メーカー 型式	日立工機		新ダイワ工業	
	CC14SA	L140S-N		
切断角度度	0	0		
最大切断能力	丸棒 mm	65	65	
	丸パイプ mm	114.3	120.0	
	L型鋼 mm	130×130	130×130	
電源 V	100	100		
電流 A	15	15		
消費電力 W	1,450	1,400		
全長×全幅×全高 mm	464×264×608	560×285×366		
質量 Kg	17	15.5		

電気ドリル

金属・木材の穴あけに



NU-DH4



PU-PM3

仕様

メーカー 型式	日立工機	
	NU-DH4	PU-PM3
最大穴あけ能力	鉄工 mm	10
	木工 mm	21
チャック能力 mm	0.8~10	3.2~16
電源 V	100	100
電流 A	4.2	7.0
消費電力 W	400	670
質量 Kg	2.2	4.7

保安用品
A E Dハウストイレ
器具シャワーユニット什器・備品
その他ICT 建機・
測量計測機器他バックホー
(小型・大型)・
アタッチメントホイールローダー
ブルドーザキャリトラックダンプ
散水車
商用バン
発電機
溶接機
トランス

コンプレッサー

ポンプ
高圧洗浄機
タイヤ洗浄機高所作業車
橋梁点検車
ミニクレーン仮設移動足場
階段
作業台照明器具
投光機締め機械
アスファルトフ
イコシヤコンクリート
打設関連機器
ジェットブーダー小型汎用機械
他敷設板・ゴムマ
ット・ブラシキ
ベルトコンベア工場・倉庫
関連機器仮設機材・
足場施工

HARASHO RENTAL

電動 インパクトレンチ

ボルト・ナットの締付作業に



WH14



WR16SE



WR22SE



WH25

仕様

メーカー		日立工機					
型式		WH14	WH16	WR16SE	WH22	WR22SE	WH25
締付能力	普通ボルト	M10~16	M12~20	M12~22	M14~24	M14~24	M24~27
	mm ハイテンボルト	-	M12~16	M12~16	M16~22	M16~22	M22~24
四角ドライブ寸法	Sq	12.7	12.7	12.7	19	19	25.4
最大締付トルク	Kgf·m	20	30	36.7	60	63.2	100
電源	V	100	100	100	100	100	100
電流	A	3.8	4.0	5.0	12.0	13.1	14.0
消費電力	W	360	380	400	1,140	1,050	1,330
打撃数	打撃/分	2,600	2,000	1,900	1,800	2,000	1,900
回転数	回/分	2,100	1,700	1,600	1,600	1,400	1,200
コード長さ	mm	2.5	2.5	2.5	2.5	2.5	5.0
全長	mm	270	270	228	328	280	437
質量	Kg	2.3	2.9	2.5	5.0	4.6	9.0

保安用品
A E Dハウス・トイレ
風呂シャワーユニット什器・備品
その他ICT 建機・
測量計測機器他バックホー
(小型・大型)
アタッチメントホイールローダー
ブルドーザーキャブトラックダンプ
散水車
商用バン発電機
溶接機
トランス

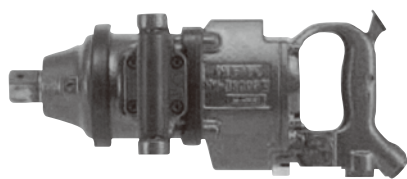
コンプレッサー

ポンプ
高圧洗浄機
タイヤ洗浄機高所作業車
橋梁点検車
ミニクレーン仮設移動足場
階段
作業台照明器具
投光機締固め機械
アスファルト
フィニッシャーコンクリート
打設関連機器
ジェットヒーター小型汎用機械
他敷鉄板・ゴムマ
ット・ブラシキ
ャベルトコンベア工場・倉庫
関連機器仮設機材・
足場施工

HARASHO RENTAL

エアークラッシュ

鉄骨造の建設物におけるボルト・ナットの締付、ゆるめ作業に



NW-3500GA

仕様

メーカー		日本ニューマチック工業	
型 式		NW-3500GA	
能 力 ボ ル ト 径	標 準	mm	36
	高 力	mm	22
無 負 荷 回 転 数		rPm	4,000
シ ャ ン ク 寸 法		mm	25.4
ホ ー ス 口 金 取 付 ネジ		Rc	3/8
ホ ー ス 内 径		mm	12.7
空 気 消 費 量		m ³ /min	0.3
所 用 コ ン プ レ ッ サ ー		PS	3
全 長		mm	388/551
質 量		Kg	9.5/10.5

送風機 200~300φ

マンホールの換気・送風、溶接のヒューム排気、危険現場の換気等、1台で送風・排風に使用できます



WM-TD



MPF-300A

使用例



酸欠防止、ガス中毒防止、マンホールの換気、送風



溶接のヒューム排気



危険場所の換気

仕様

メーカー	鶴見製作所		大西電機工業	三笠電子		
	型 式	JF-201	JF-301	WM-TD	MPF-300A	
口 径	mm	200	300	300	300	
風 量	m ³ /min	23	60	70	54	
電 源	v	100	100	100	100	
モーター出力	w	100	400	550	320	
外形寸法	全長	mm	264	285	280	230
	全幅	mm	225	315	300	400
	全高	mm	335	423	400	390
質 量	Kg	7.4	13.1	15.0	9.4	

送風機(エアームーバー)

室内の乾燥作業に



AM3000CGFCI

仕様

メーカー		イクセン	
型 式		AM3000CGFCI	
寸法(幅×奥行き×高さ)	mm	424×470×470	
質 量	Kg	12.9	
電 圧	v	100	
電 流	A	1.71~2.45	
消 費 電 力 (60Hz)	w	226/228	
風 速 (60Hz)	m/s	8.8/16.0	
最大騒音値(1m)(60Hz)	dB(A)	65.0	
コンセント連結数	台	3(本機含む)	
安 全 装 置		GFCI(漏電遮断器)/過電流遮断器	

保安用品
A E D

ハウストイレ
風量計測機他

什器・備品
その他

ICT建機・
測量計測機器他

バックホー
(小型・大型)・
アタッチメント

ホイールローダ
フルドumper

トラックダンプ
散水車
商用バン
発電機
溶接機
トランス

コンプレッサー

ポンプ
高圧洗浄機
タイヤ洗浄機

高所作業車
橋梁点検車
ミニクレーン

仮設移動足場
階段
作業台

照明器具
投光機

締固め機械・
アスファルト
フィニッシャー

コンクリート
打設関連機器・
ジェットヒーター

小型汎用機械
他

敷鉄板・ゴムマ
ット・ブラシキ
ャベルトコンバ

工場・倉庫
関連機器

仮設機材・
足場施工

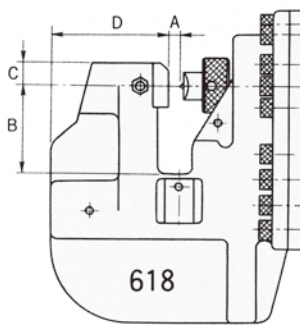
HARASHO RENTAL

電動油圧式パンチャー (穴あけ)

一般鋼材・ステンレスの厚板への穴あけ機です



■アゴ部分寸法図



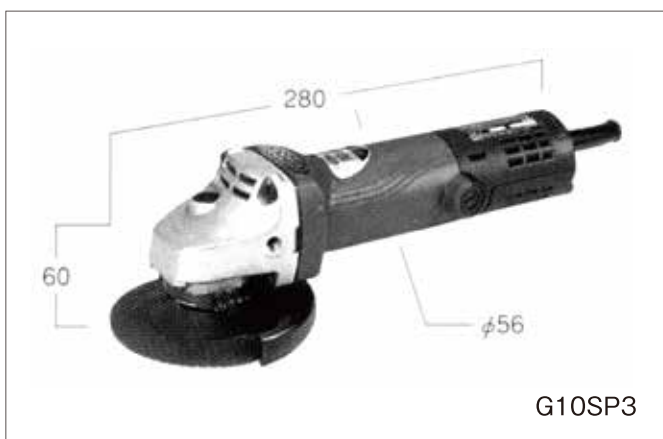
A	B	C	D
8 mm	60mm	15mm	76mm

■仕様

メーカー		オグラ
型 式		HPC-618
電 源	v	100
モ ー タ ー 出 力	w	800
最 大 穴あけ能力 (穴径/板厚)	一般鋼材 (SS400相当品)	φ18/t6
	ステンレス (SUS304相当品)	φ18/t4
穴 形 状		丸穴/長穴
最 大 奥 行		mm 60
本 体 外 形 寸 法	長 さ	mm 475
	幅	mm 140
	高 さ	mm 315
質 量		Kg 12

電気ディスクグラインダー

切削・切断作業に

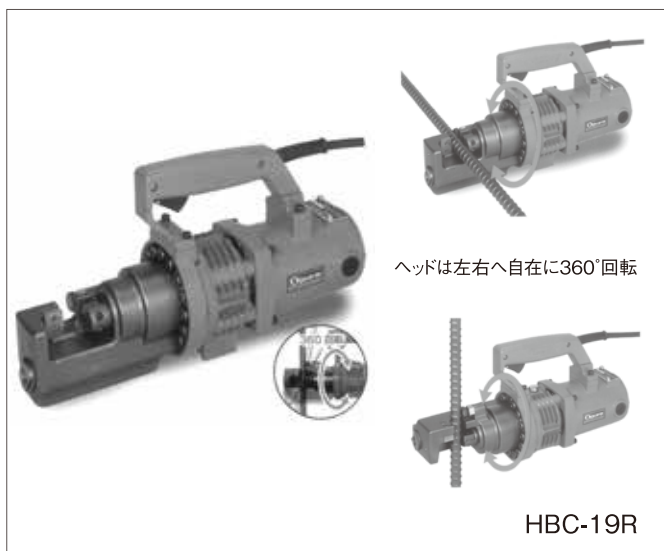


■仕様

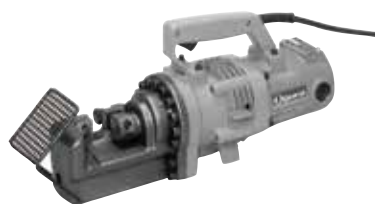
メーカー		日立工機				
型 式		G10SH3	G10SP3	G13SM2	G15SP	G18SH
砥 石 サ イ ズ	外径 mm	100	100	125	150	180
	穴径 mm	15	15	22	22	22
電 源	v	100	100	100	100	100
電 流	A	7.4	7.4	7.4	11.0	15.0
消 費 電 力	w	930	930	930	1,050	2,700
回 転 数	回/分	12,000	12,000	9,000	8,000	6,800
全 長	mm	280	280	292	391	509
質 量	Kg	1.6	1.5	1.7	3.2	4.9

鉄筋カッター(ポータブルタイプ)

狭い現場でも「らくらく」切断できます



HBC-19R



HBC-25N



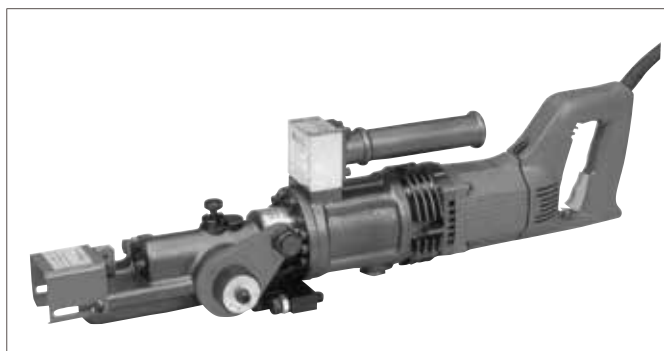
HBC-613

仕様

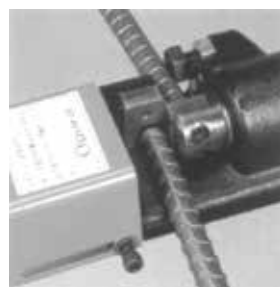
メーカー	オグラ							
型式	HBC-613	HBC-816	HBC-316	HBC-19R	HBC-516	HBC-22	HBC-25N	BC-25HS
最大切断能力 mm	D13	D16	D16	D19	D19	D22	D25	D25
切断速度 秒	1.2	1.5	2.5	2.5	2.5	3.0	4.0	4.0
電源 V	100	100	100	100	100	100	100	100
モーター出力 W	710	1,050	580	700	1,330	700	1,460	1,080
全長 mm	447	492	378	401	396	414	466	600
全幅 mm	151	165	205	126	112	112	150	247
全高 mm	110	120	108	226	220	238	240	240
質量 Kg	7.3	8.8	5.8	11.0	12.2	13.7	20.0	50.0

鉄筋カッター&ベンダー

「切る」「曲げる」機能をあわせもった1台2役のポータブルです



切断加工

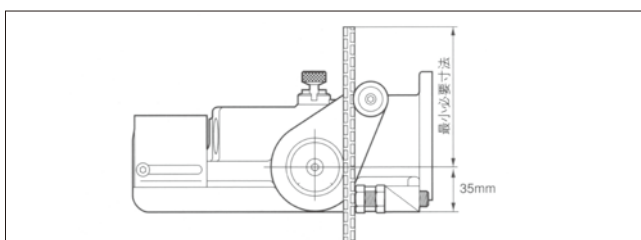


曲げ加工



仕様

メーカー	オグラ	
型式	HCB-816181	
最大切断能力 mm	D16	
最大曲げ能力 N/mm	490	
切断速度 秒	4.0	
曲げ速度 秒	8.0/180°	
曲げ角度範囲 度	0~180°	
電源 V	100	
モーター出力 W	730	
全長 mm	590	
全幅 mm	130	
全高 mm	175	
質量 Kg	15.0	



	カラー	ローラー	90° 曲げ	135° 曲げ	180° 曲げ
D10	無し(軸φ37)	(φ24)	105mm	123mm	141mm
	φ45	(φ24)	108mm	130mm	152mm
D13	φ45	(φ24)	110mm	133mm	156mm
D16	φ45	(φ24)	113mm	137mm	161mm

保安用品

A E D

ハウストイレ

配管シャワーユニット

什器・備品

その他

ICT 建機・

測量計測機器他

バックホー

(小型・大型)・

アタッチメント

ホイールローダー

ブルドーザー

トラックダンプ

散水車

商用バン

発電機

溶接機

トランス

コンプレッサー

ポンプ

高圧洗浄機

タイヤ洗浄機

高所作業車

橋梁点検車

ミニクレーン

仮設移動足場

階段

役作

業台

照明器具

投光機

締固め機械・

アスファルトフ

イコニッシャー

コンクリート

打設関連機器・

ジェットヒーター

小型汎用機械

他

敷鉄板・ゴムマ

ット・ブラシキ

ベルトコンベア

工場・倉庫

関連機器

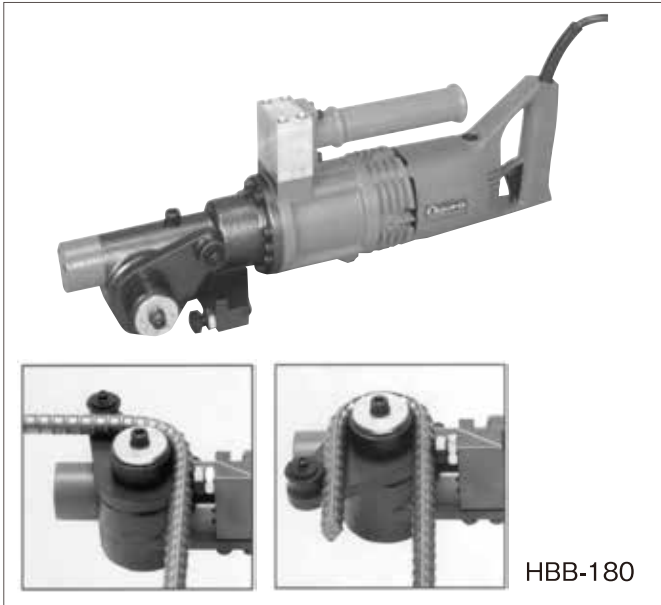
仮設機材・

足場施工

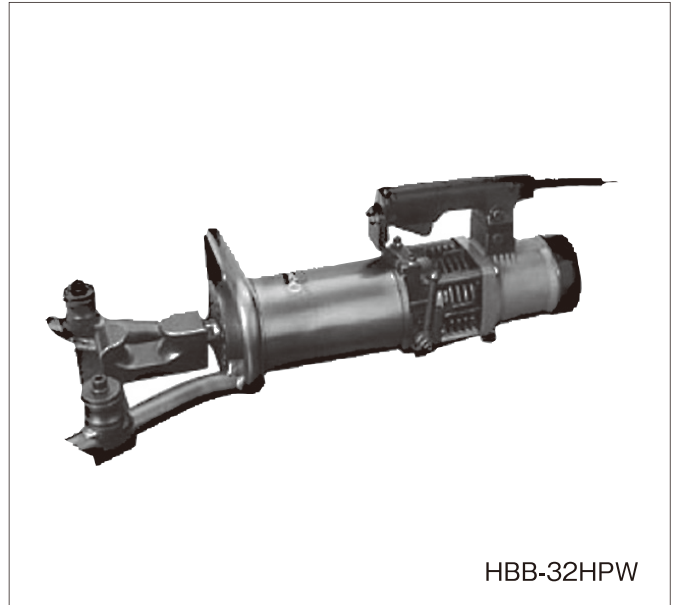
HARASHO RENTAL

鉄筋ベンダー(ポータブルタイプ)

作業現場での曲げ加工に実力発揮!



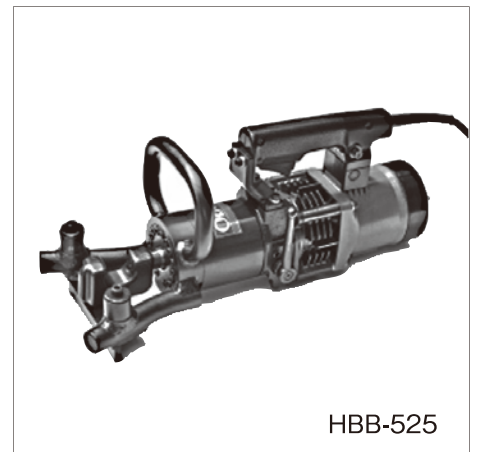
HBB-180



HBB-32HPW

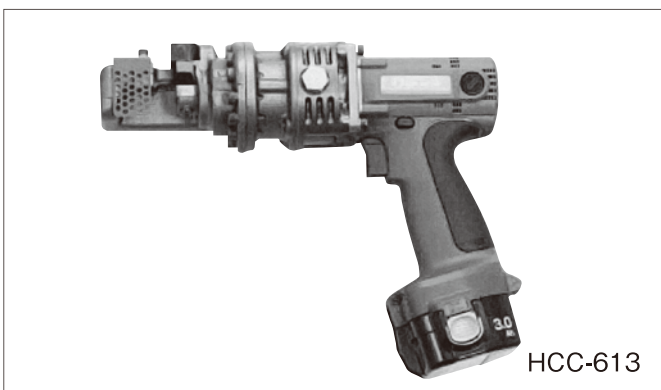
仕様

メーカー 型 式	オグラ		
	HBB-180	HBB-32HPW	HBB-525
最大曲げ能力 mm	D16	D32	D25
曲げ角度範囲 度	0~180	0~90	0~90
曲 げ 速 度 度/秒/φ	180/8.0	90/16/32 90/12/13	90/7~8/25
電 源 v	100	100	100
モーター出力 w	450	1,330	1,330
全 長 mm	530	670	486
全 幅 mm	178	302	194
全 高 mm	110	219	226
質 量 Kg	11.5	25.4	15.2



HBB-525

鉄筋カッター(コードレス)



HCC-613



HCC-16DF

仕様

型 式	HCC-613	HCC-13DF	HCC-16DF
モーター	12V/DC	直流マグネットモーター	直流マグネットモーター
バッテリ	ニッケル水素バッテリー(1235)	リチウムイオンバッテリー18V 3.0Ah(BL1830)	リチウムイオンバッテリー18V 3.0Ah(BL1830)
電 圧	直流12V	直流18V	直流18V
切 断 能 力	SD295相当品=440Nmm(45kgf/mm)最大D13	SD345相当品=490N/mm(50kgf/mm)最大D13	SD345相当品=490N/mm(50kgf/mm)最大D16
切 断 速 度	4.7秒	2.5秒	4.0秒
本 体 質 量	4.3kg(バッテリー含む)	4.7kg(バッテリー含む)	6.5kg(バッテリー含む)
外 形 寸 法	298mm(L)×240mm(W)×99mm(H)	331mm(L)×262mm(W)×99mm(H)	380mm(L)×265mm(W)×108mm(H)
充 電 器	DC1439	DC18RC	DC18RC

保安用品
A E D

ハウス・トイレ
風呂シャワーユニット

什器・備品
その他

ICT 建築・
測量計測機器他

バックホウ
(小型・大型)・
アタッチメント

ホイールローダー
ブルドーザーキャブ

トラックダンプ
散水車
商用バン

発電機
溶接機
トランス

コンプレッサー

ポンプ
高圧洗浄機
タイヤ洗浄機

高所作業車
橋梁点検車
ミニクレーン

仮設移動足場
階段
作業台

照明器具
投光機

締固め機械
アスファルト
フィニッシャー

コンクリート
打設関連機器
ジェットヒーター

小型汎用機械
他

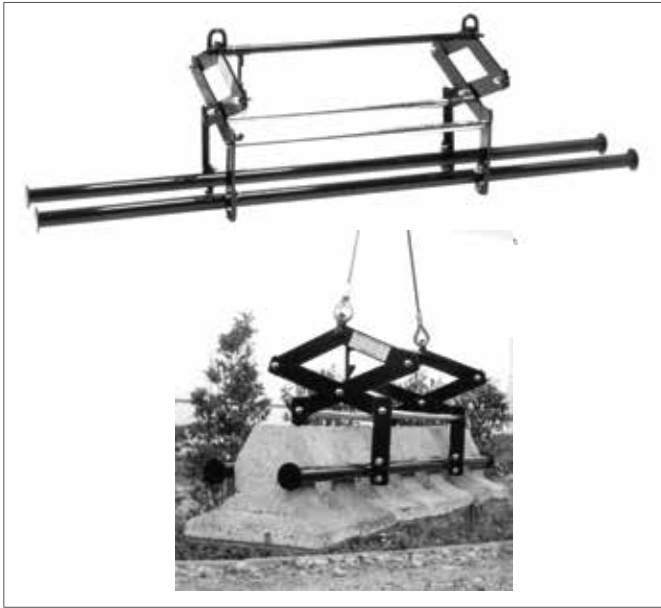
敷鉄板・ゴムマ
ット・ブラシキ
ャベルトコンパ

工場・倉庫
関連機器

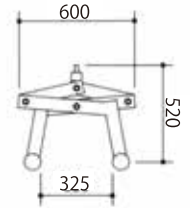
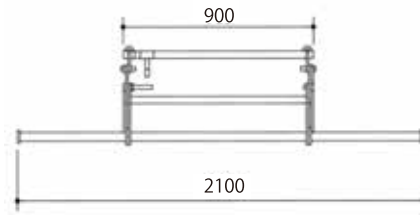
仮設機材・
足場施工

間知ブロック用クランプ

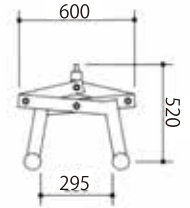
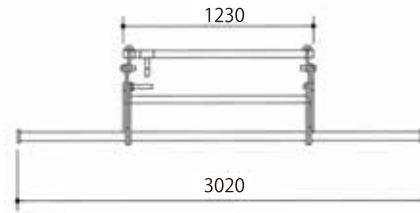
間知ブロック吊り上げ作業に



II-7



II-10A

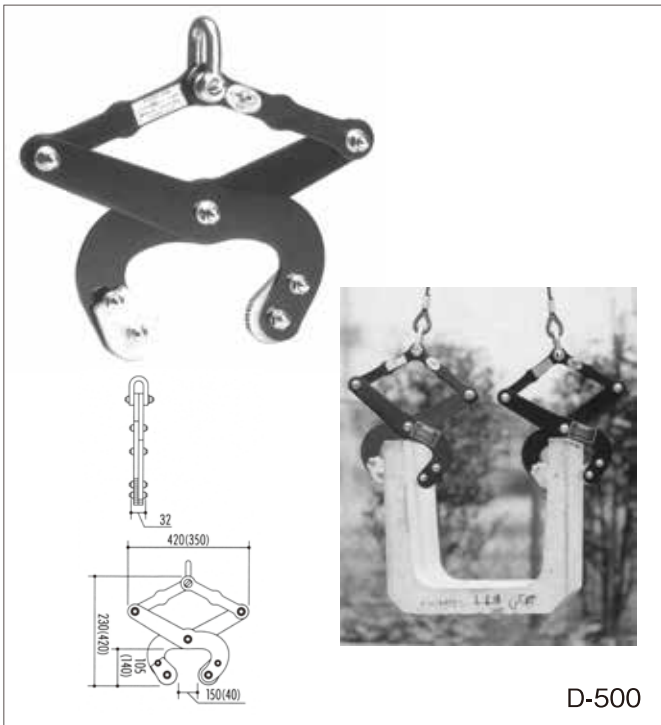


仕様

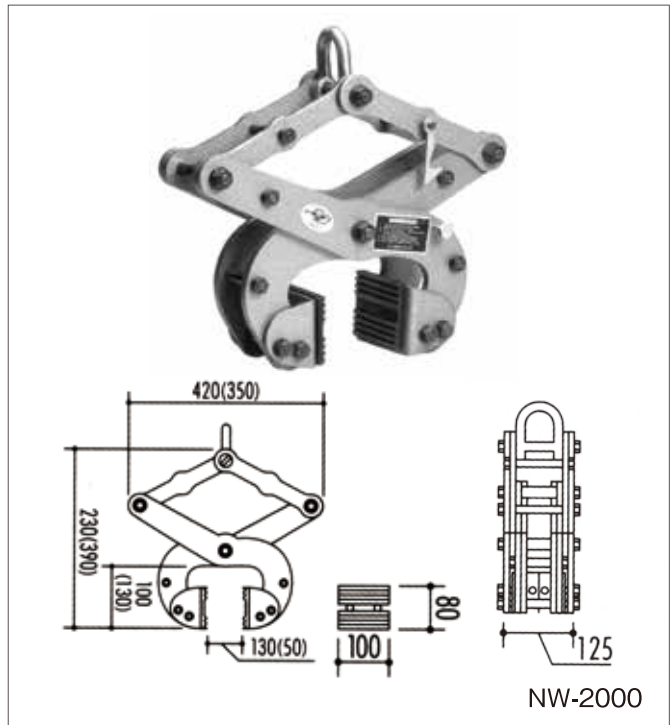
メーカー		サンキョウ・トレーディング	
型式		間知多吊具 II-7	間知多吊具 II-10A
定格荷重	Kg	400	500
ブロック吊上数	個	7	10
質量	Kg	40	60

道路側溝用クランプ

溝つきカムにより雨、雪、ドロ等に関係なく吊り上げることが出来ます



D-500



NW-2000

仕様

メーカー		サンキョウ・トレーディング	
型式		マシンバイス D-500	マシンバイス NW-2000
定格荷重	Kg	500/2台使用時	2,000/2台使用時
つかみ幅	mm	40~150	50~135
入数	台/set	2/1	2/1
質量	Kg/台	6/1	16/1

保安用品
A E D

ハウストイレ
風呂シャワーユニット

什器・備品
その他

ICT 建機・
測量計測機器他

バックホー
(小型・大型)・
アタッチメント

ホイールローダー
フル・サキャリ

トラックダンプ
散水車
商用バン
発電機
溶接機
トランス

コンプレッサー

ポンプ
高圧洗浄機
タイヤ洗浄機

高所作業車
橋梁点検車
ミニクレーン

仮設移動足場
階段
作業台

照明器具
投光機

締固め機械・
アスファルトフ
イニッシャー

コンクリート
打設関連機器・
ジェットヒーター

小型汎用機械
他

敷鉄板・ゴムマ
ット・ブラシキ
ベルトコンベア

工場・倉庫
関連機器

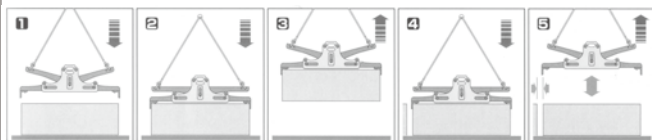
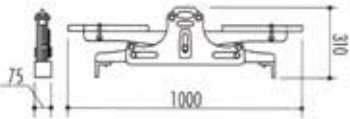
仮設機材・
足場施工

HARASHO RENTAL

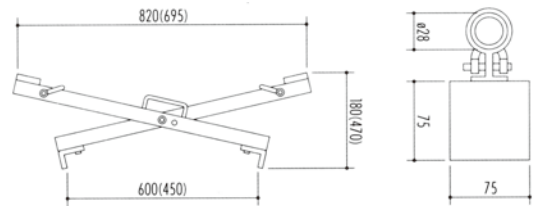
ハンド・マシン兼用型 クランプ

歩車道・U字溝・溝フタ・L型やコンクリート製品の運搬や敷設作業に

自動脱着機構を搭載



マイティオート200



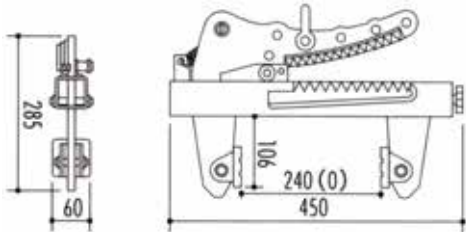
マイティ200

仕様

メーカー 型 式	サンキョウ・トレーディング	
	マイティオート200	マイティ200
定 格 荷 重 Kg	200	200
つ か み 幅 mm	450~600 (2段切替)	450~600 (2段切替)
自動脱着装置	有	無
質 量 Kg	8	7

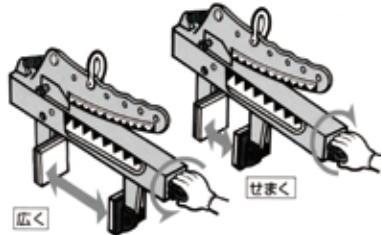
コンクリート二次製品用クランプ

開口部の無段階調整機構によりさまざまなコンクリート二次製品を吊上げできます



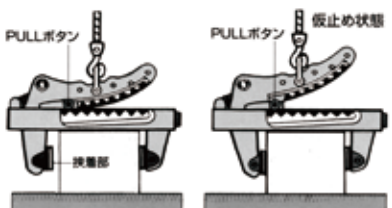
挟着巾無段階調節機構

ノブハンドルによる挟着巾設定で最適な設定が可能。



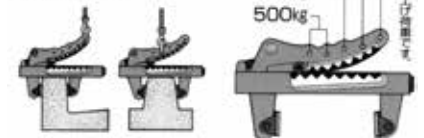
開放ロック(仮止め)機構

PULLボタンを引くとゴムパッドが理想の挟着位置にピッタリフィットします。



定格容量

シャックル位置は先端側に設定する程、定格容量は減少します。



仕様

メーカー 型 式	サンキョウ・トレーディング	
	マルチバイス ワニ1000	
定 格 荷 重 Kg	1000/2台使用時	
つ か み 幅 mm	0~240	
質 量 Kg/台	7/1	

保安用品
A E D

ハウス・トイレ
風呂・シャワーユニット

什器・備品
その他

ICT 建機・
測量計測機器他

バックホー
(小型・大型)・
アタッチメント

ホイールローダー
ブルドーザキャブ

トラックダンプ
散水車
商用バン

発電機
溶接機
トランス

コンプレッサー

ポンプ
高圧洗浄機
タイヤ洗浄機

高所作業車
橋梁点検車
ミニクレーン

仮設移動足場
階段
作業台

照明器具
投光機

締固め機械
アスファルト
フィニッシャー

コンクリート
打設関連機器
ジェットブローア

小型汎用機械
他

敷鉄板・ゴムマ
ット・プラッキ
ベルトコンベア

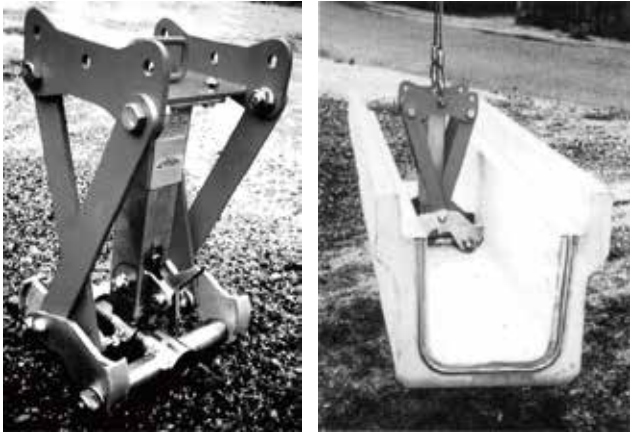
工場・倉庫
関連機器

仮設機材・
足場施工

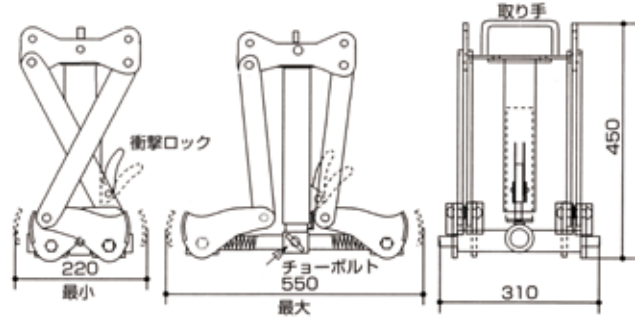
U字溝ハンガー クランプ

U字溝専用クランプです

衝撃ロック機能搭載



- 最下部吊りだから、U字溝が破損しにくく安全!
- 完全自動脱着だから、オペレーター1人で操作できます

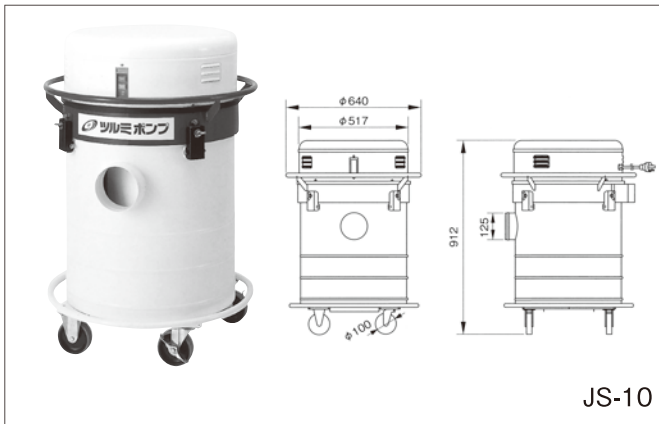


仕様

メーカー 型式	コウチ鐵工	サンキョウトレーディング	
	KX-LOCK	内吊ワイド600	内吊ワイド7
定格荷重 Kg	1,000	1,000	1,000
呼び径 mm	240~600	240~600	240~500
質量 Kg	23	22	24

業務用集塵機

木工・リフォーム内装・解体・切断・はつり・穴開け・研削・ケレン・吹付などの各種作業時に発生する粉塵処理に



JS-10

仕様

メーカー 型式	鶴見製作所	
タイプ	JS-10	
電圧 V	100	
電流 A	10.0	
モーター出力 W	990	
最大風量 m ³ /min	10.2	
実効容量 L	40.6	
真空度 Kpa	3.2	
吸込口径 mm	φ125	
質量 Kg	52.7	

保安用品
A E D

ハウストイレ
風呂シャワーユニット

什器・備品
その他

ICT 建機・
測量計測機器他

バックホー
(小型・大型)・
アタッチメント

ホイールローダー
ブルドーザー

トラックダンプ
散水車
商用バン

発電機
溶接機
トランス

コンプレッサー

ポンプ
高圧洗浄機
タイヤ洗浄機

高所作業車
橋梁点検車
ミニクレーン

仮設移動足場
階段
作業台

照明器具
投光機

締固め機械・
アスファルトフ
イニッシャー

コンクリート
打設関連機器・
ジェットヒーター

小型汎用機械
他

敷鉄板・ゴムマ
ット・ブラシキ
ャベルトコンバ

工場・倉庫
関連機器

仮設機材・
足場施工

植木バリカン

各種生垣・植込等の剪定に



SH18-460



HS 45

仕様

メーカー 型式	新ダイワ工業 SH18-460	日立工機 FCH 35SA3	スチール HS 45
動力タイプ	電動	電動	エンジン
刈込幅 mm	350	350	450
電源 V	100	100	-
電流 A	5.0	4.0	排気量27.2cm ³
消費電力 W	450	380	出力0.75KW
質量 Kg	3.1	2.7	4.6

ブロウ

落葉や刈り取った草木を吹き集めます



BG86C-E



BR600

仕様

メーカー 型式	日立工機		スチール	新ダイワ工業			スチール			
	RB 30	RB 40VA	BG 85	EB220S	EB221S	EB262S	BG56	BG86C-E	BR350	BR600
動力タイプ	電動	電動	エンジン	エンジン	エンジン	エンジン	エンジン	エンジン	エンジン	エンジン
風圧 Kpa	5.1	0~5.5	-	-	-	-	-	-	-	-
風量 m ³ /分	2.7	0~3.8	9.7	10.0	10.0	9.1	12.2	13.5	750	1,210
電源 V	100	100	排気量 27.2cm ³	排気量 21.1cm ³	排気量 21.1cm ³	排気量 25.4cm ³	排気量 27.2cm ³	排気量 27.2cm ³	排気量 63.3cm ³	排気量 64.8cm ³
電流 A	4.8	5.8	-	-	-	-	-	-	-	-
消費電力 W	460	550	出力 0.8KW	-	-	-	-	-	-	-
質量 Kg	1.9	1.7	4.2	3.0	3.1	4.1	4.1	4.5	10.1	9.8

保安用品
A E D

ハウス・トイレ
風呂・シャワー・ユニット

什器・備品
その他

ICT 建機・
測量計測機器他

バックホー
(小型・大型)・
アタッチメント

ホイールローダー
ブルドーザー

トラックダンプ
散水車
商用バン
発電機
溶接機
トランス

コンプレッサー

ポンプ
高圧洗浄機
タイヤ洗浄機

高所作業車
橋梁点検車
ミニクレーン

仮設移動足場
階段
作業台

照明器具
投光機

締めめ機械
アスファルト
フィニッシャー

コンクリート
打設関連機器
ジェットヒーター

小型汎用機械
他

敷鉄板・ゴム
マット・プラジキ
ベルトコンベア

工場・倉庫
関連機器

仮設機材・
足場施工

チェーンソー

立ち木の伐採や木材の切断に

●チェーンソーを用いて立木の伐木、かかり木の処理又は造材の業務を行う場合は「特別教育」の修了者



E1327S



E1045S

仕様

メーカー 型式	新ダイワ工業		新ダイワ工業				スチール		
	E1327S	MS150C-E	E350AV	E1045S	E1145SP	E1048S	MS241C-M	MS460	MS461
標準バーの長さ mm	250	250	350	410	410	480	400	400	630
排気量 cc	26.9	23.6	35.3	44.6	44.6	47.9	42.6	76.5	76.5
使用燃料	混合ガソリン 25:1	混合ガソリン 25:1	混合ガソリン 25:1	混合ガソリン 25:1	混合ガソリン 25:1	混合ガソリン 25:1	混合ガソリン 25:1	混合ガソリン 25:1	混合ガソリン 25:1
質量 Kg	2.9	2.8	5.0	4.5	4.7	4.8	6.2	6.5	6.7

草刈機

草地・山林での刈払作業に



R2201-S2BY

仕様

メーカー 型式	新ダイワ工業		新ダイワ工業			スチール	
	R2201-S2BY	FS24C	RM1025-PTD	RM1025-2TD	RM250H-SPB	FS26C	FS2601U
ハンドル形式	両手ハンドル	両手ハンドル	ループハンドル	両手ハンドル	両手ハンドル	両手ハンドル	両手ハンドル
排気量 ml	21.1	21.4	22.8	22.8	23.9	24.1	25.6
使用燃料	混合ガソリン 25:1	混合ガソリン 25:1	混合ガソリン 25:1	混合ガソリン 25:1	混合ガソリン 25:1	混合ガソリン 25:1	混合ガソリン 25:1
質量 Kg	4.1	4.4	4.3	4.7	4.3	4.9	4.8

保安用品

A E D

ハウストイレ
風防シャワーユニット什器・備品
その他ICT 建機・
測量計測機器他バックホー
(小型・大型)・
アタッチメントホイールローダ
フルドumperトラックダンプ
散水車
商用パン
発電機
溶接機
トランス

コンプレッサー

ポンプ
高圧洗浄機
タイヤ洗浄機高所作業車
橋梁点検車
ミニクレーン仮設移動足場
階段
作業台照明器具
投光機締固め機械・
アスファルトフ
イコニッシャー
コンクリート
打設関連機器・
ジェットブーダー小型汎用機械
他敷設板・ゴムマ
ット・ブラシキ
ベルトコンバ工場・倉庫
関連機器仮設機材・
足場施工

HARASHO RENTAL

自走式草刈機



FL510



HRC663

仕様

メーカー	共立	オーレック
型式	FL510	HRC663
機体寸法 mm	1,550×580×965	1,645×790×950
質量 Kg	69	200
刈幅 mm	500	650
刈高 mm	10~70	20~85
速度(前進) Km/h	1.6 2.7 4.3	0.91 1.93 3.30
速度(後退) Km/h	2.0	0.91
ナイフ	バーナイフ1	フリーナイフ38
エンジン形式	GXV160H2	GB290PN-300
排気量 ml	163	296
最大出力 Kw (PS)	4.0(5.5)	5.8(8.0)

搭乗型草刈機

キャンプ場・スキー場、堤防・河川敷、広域緑地・自然公園、果樹園遊休地等の草刈作業に



仕様

メーカー	キャニコム	オーレック	
型式	CM2502	RM980	RM981
作業能率 m ² /h	7,300	—	—
刈幅 mm	975	975	975
刈高 mm	0~150 21段階	10~85	10~80
車体寸法			
全長 mm	1,947	1,900	2,000
全幅 mm	1,020	1,070	1,070
全高 mm	860	890	830
車体質量 Kg	355	310	290
ホイールベース mm	1,300	—	—
最低地上高 mm	130	—	—
走行速度			
段数 前進・後進	HST(無段変速)	HST(無段変速)	HST(無段変速)
高速度 Km/h	0~13.8	0~10.0	0~14.0
低速度 Km/h	0~7.7	—	0~8.0
最小回転半径 m	1.8	—	—
使用最大傾斜角 度	30	—	—
駆動方式	4輪駆動	4輪駆動	4輪駆動
エンジン			
最大出力 kW(PS)	18.4(25)	17.0(23.0)	17.0(23.0)
始動方式	セルフスタータ	セルフスタータ	セルフスタータ
使用燃料	ガソリン	ガソリン	ガソリン



CM2502



RM980

保安用品
A E D

ハウス・トイレ
風呂・シャワー・ユニット

什器・備品
その他

ICT 建機・
測量計測機器他

バックホー
(小型・大型)・
アタッチメント

ホイールローダー
ブルドーザー・キャリー

トラック・ダンプ
散水車
商用バン

発電機
溶接機
トランス

コンプレッサー

ポンプ
高圧洗浄機
タイヤ洗浄機

高所作業車
橋梁点検車
ミニクレーン

仮設移動足場
階段
作業台

照明器具
投光機

縮固め機械
アスファルト
フィニッシャー

コンクリート
打設関連機器
ジェットヒーター

小型汎用機械
他

敷鉄板・ゴム
マット・ブラシ
キバールコンベア

工場・倉庫
関連機器

仮設機材・
足場施工

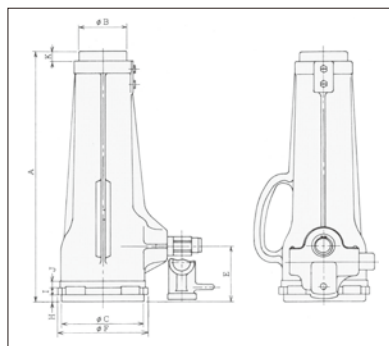
ジャーナルジャッキ

用途 ●重量物の位置決め用 ●橋梁工所用
●土木・建築工所用 ●重量物の支持用



高揚程 低揚程 中揚程

■寸法



寸法表

形式	E	F	H	I	J	K
中揚程	JJ-1015	75.7	120	8	11	10
	JJ-2525	88	139	12	11	10
	JJ-3020	99	161	12	12	10
高揚程	JJ-2533	88	139	12	11	10
	JJ-3535	103	161	12	12	15

(単位mm)

■仕様

メーカー	大阪ジャッキ製作所				
型式	JJ-1015	JJ-2525	JJ-3020	JJ-2533	JJ-3535
タイプ	中揚程	中揚程	中揚程	高揚程	高揚程
揚力 KN	100	250	300	250	350
揚程 mm	150	250	200	330	350
最低高さ(A) mm	280	395	350	485	535
ヘッド径(φC) mm	65	77	95	77	87
ベース径(φC) mm	108	127	148	127	147
質量 Kg	12	21	26	250	38

爪付きジャッキ

用途 ●機械の据付 ●機械のレベル調整 ●防災用資材
●建築・土木・橋梁工事 ●家屋移動時のジャッキアップ



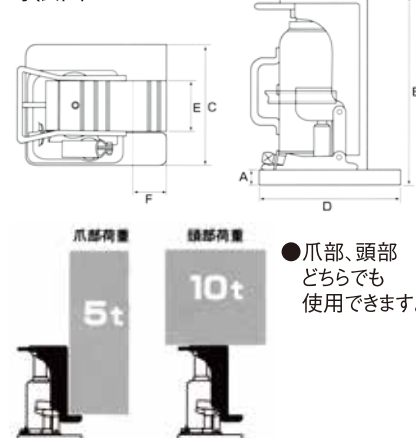
MHC-5RS



M-150

MG-200

寸法図



●爪部、頭部
どちらでも
使用できます。

■仕様

メーカー	マサダ製作所	今野製作所				マサダ製作所
型式	MHC-5RS	MG-100	M-150	M-200	MG-200	MHC-10RS
爪部荷重 ton	5	5	7.5	10	10	10
頭部荷重 ton	10	10	15	20	20	20
爪最低位置 A mm	22	22	25	28	28	28
ストローク mm	120	137	143	144	144	145
本体高さ B mm	290	286	295	331	331	325
ベツト幅 C mm	182	183	203	228	228	225
ベツト長さ D mm	262	230	229	255	280	290
爪幅 E mm	75	75	90	100	100	85
爪長さ F mm	57	45	55	60	60	60
質量 Kg	18.5	19	27	38	38	35

保安用品
A E D

ハウストイレ
風呂シャワーユニット

什器・備品
その他

ICT 建機・
測量計測機器他

バックホー
(小型・大型)・
アタッチメント

ホイールローダー
ブルドーザ

トラックダンプ
散水車
商用バン
発電機
溶接機
トランス

コンプレッサー

ポンプ
高圧洗浄機
タイヤ洗浄機

高所作業車
橋梁点検車
ミニクレーン

仮設移動足場
階段
作業台

照明器具
投光機

縮め機械・
アスファルト
フィニッシャー

コンクリート
打設関連機器・
ジェットブロー

敷設板・ゴム
マット・ブラシ
ベルトコンベア

工場・倉庫
関連機器

仮設機材・
足場施工

HARASHO RENTAL

分離式油圧ジャッキ

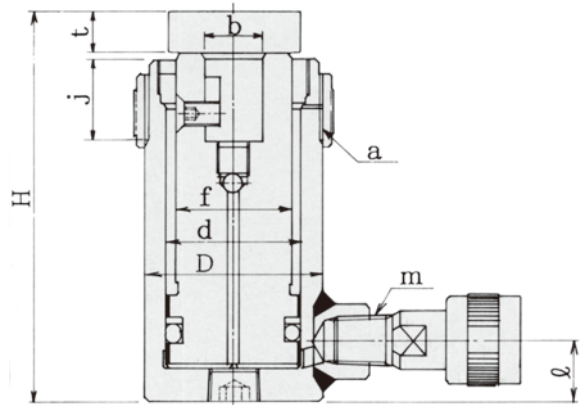
土木建設関係・一般産業機械関係等
様々な現場で役立つ作業工事中用油圧ジャッキです



TW-0.7



T10S10 T10S25



仕様

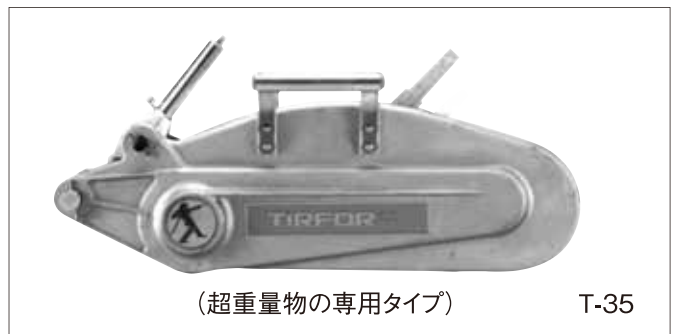
メーカー	大阪ジャッキ	
型 式	T10S10	T10S25
揚 力 (KN)	100	100
ス ト ロ ー ク (mm)	100	250
最 低 高 さ H (mm)	243	423
カ ッ プ ラ ま だ の 高 さ l (mm)	25	45
所 要 油 量 (mL)	145	360
質 量 (Kg)	4.2	7.2

チルホール(手動ウインチ)

引上げ・吊上げ・荷締等の作業に



(ミリオンセラーの普及タイプ) TU-16



(超重量物の専用タイプ) T-35

仕様

メーカー	チルコーポレーション	
型 式	TU-16	T-35
最 大 能 力 Kg	1,600	3,000
揚 程	無制限	無制限
ワイヤロープ送り長さ mm	70	26 (48) 2段切換
使用ロープ径 mm	11.7	16.3
ワイヤロープ切断荷重 Kg	9,600	18,000
専用ワイヤロープ長さ m	標準20	標準10
安全ピンの耐力 Kg	3,200	-
桿 比	40:1	85:1
寸法 長さ×幅×高さ mm	644×360×143	712×350×140
質 量 Kg	18	26

保安用品
A E D

ハウストイレ
風呂シャワーユニット

什器・備品
その他

ICT 建機・
測量計測機器他

バックホー
(小型・大型)・
アタッチメント

ホイールローダー
ブルドーザキャブ

トラックダンプ
散水車
商用バン

発電機
溶接機
トランス

コンプレッサー

ポンプ
高圧洗浄機
タイヤ洗浄機

高所作業車
橋梁点検車
ミニクレーン

仮設移動足場
階段
作業台

照明器具
投光機

締めめ機械
アスファルト
フィニッシャー

コンクリート
打設関連機器
ジェットヒーター

小型汎用機械
他

敷鉄板・ゴムマ
ット・プラジキ
ベルトコンベア

工場・倉庫
関連機器

仮設機材・
足場施工

チェーンブロック

重量物の荷揚げ作業に



CB020



K-3.1

仕様

メーカー	キトー	象印	キトー		象印	
型式	CB010	K-1	CB015	CB020	K-2	K-3.1
定格荷重 t	1.0	1.0	1.6	2.0	2.0	3.15
揚程 m	2.5	2.5	2.5	3.0	3.0	3.0
巻上平均手動力 N	284	309	343	353	392	466
けん引長さ m	43	—	57	70	—	—
ロードチェン線径×掛数 mm	6.3×1	6.3×1	7.1×1	8.0×1	8.0×1	7.1×2
質量 Kg	11.5	11.4	14.5	20.0	21	24.0

レバーブロック

荷締・緊張・巻上・巻下・固定・位置合わせ・ゆがみ取り・引き寄せ その他各種作業に



仕様

メーカー	キトー				
型式	LB008	LB010	LB016	LB025	LB032
定格荷重 t	0.8	1.0	1.6	2.5	3.2
揚程 m	1.5	1.5	1.5	1.5	1.5
手にかかる力 Kg	29.0	36.0	34.0	37.0	37.0
ロードチェン線径×掛数 mm	5.6×1	5.6×1	7.1×1	8.8×1	10.0×1
質量 Kg	5.7	5.9	8.0	11.2	15.0

保安用品
A E Dハウストイレ
風呂シャワーユニット什器・備品
その他ICT 建機・
測量計測機器他バックホー
(小型・大型)・
アタッチメントホイールローダ
ブルドーザトラックダンプ
散水車
商用バン発電機
溶接機
トランス

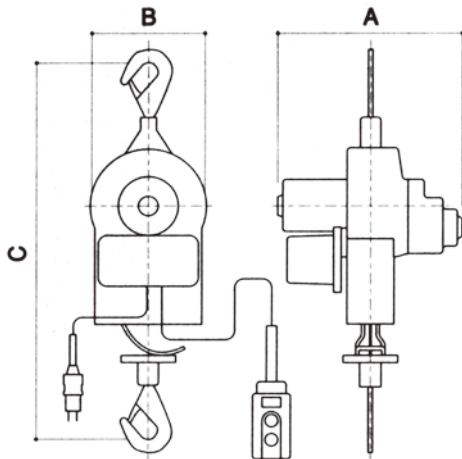
コンプレッサー

ポンプ
高圧洗浄機
タイヤ洗浄機高所作業車
橋梁点検車
ミニクレーン仮設移動足場
階段
作業台照明器具
投光機締固め機械・
アスファルト
フィニッシャーコンクリート
打設関連機器・
ジェットブロー小型汎用機械
他敷鉄板・ゴムマ
ット・ブラシキ
ャベルトコンバ工場・倉庫
関連機器仮設機材・
足場施工

HARASHO RENTAL

ベビーホイスト

住宅建築用軽荷重作業に最適です



仕様

メーカー		トーヨーコーケン						新ダイワ工業
型式		BH-400	BH-420	BH-N420	BH-830	BH-N830	BH-815	SW200-29
吊揚荷重	Kg	130	160	160	180	180	250	200
揚程	m	30	20	20	30	30	15	29
吊揚速度	m/min	10	10	2.5~11	12	3.2~14	12	10
ワイヤロープ長さ	m	φ5×31	φ5×21	φ5×21	φ5×31	φ5×31	φ6×16	φ5×30
操作コード長さ	m	10	10	10	30	10	15	10
電源	v	100	100	100	100	100	100	100
モーター出力	W	400	400	400	580	580	580	1,100
本体寸法	A mm	363	363	373	420	420	420	458
	B mm	220	220	220	220	220	220	228
	C mm	740	772	801	805	808	826	250
質量	Kg	17	17	15	19	17	19	17

定置型ウインチ

持ち運びができる小型ウインチ



仕様

メーカー		トーヨーコーケン
型式		MA-650L
吊揚荷重	Kg	150
吊揚速度	m/min	16
ワイヤロープ長さ	m	φ5×40
操作コード長さ	m	3
電源	v	100
モーター出力	W	650
本体寸法	mm	L468×W328×H298
質量	Kg	25

保安用品
A E D

ハウス・トイレ
風呂シャワーユニット

什器・備品
その他

ICT 建機・
測量計測機器他

バックホー
(小型・大型)
アタッチメント

ホイールローダー
ブルドーザー

トラックダンプ
散水車
商用バン

発電機
溶接機
トランス

コンプレッサー

ポンプ
高圧洗浄機
タイヤ洗浄機

高所作業車
橋梁点検車
ミニクレーン

仮設移動足場
階段
作業台

照明器具
投光機

締固め機械
アスファルト
フィニッシャー

コンクリート
打設関連機器
ジェットヒーター

小型汎用機械
他

敷鉄板・ゴムマ
ット・フランキ
ベルトコンベア

工場・倉庫
関連機器

仮設機材・
足場施工

ポリタンク

簡易給水タンクとして最適です



SLT-100



SLT-2000

鋼鉄製の水タンクも各種ありますのでお問合わせ下さい

仕様

メーカー	大阪水交						
型 式	SLT-100	SLT-200	SLT-500	SLT-1000	SLT-1200	SLT-2000	
容 量 L	100	200	500	1,000	1,200	2,000	
全 長 mm	630	800	1,070	1,200	1,400	1,550	
全 幅 mm	480	630	880	1,200	1,200	1,550	
全 高 mm	490	620	800	1,020	1,070	1,200	
質 量 Kg	7.7	10.8	20.4	44.4	47.4	81.4	

かくはん機

かくはんする材料で先端の形状が異なります

●ペンキ等の粘度の低い材料のかくはんに



UM 15SA

●ペンキ等の粘度の低い材料のかくはんに



UM 15

●モルタル等の粘度の高い材料のかくはんに



UM 22

仕様

メーカー	日立工機		
型 式	UM 15SA	UM 15	UM 22
最大スクリー径 mm	150	150	220
電 源 V	100	100	100
電 流 A	7.6	6.5	7.2
消 費 電 力 W	730	620	700
回 転 数 回/分	1,100	1,100	400
コ ー ド 長 さ mm	2.5	2.5	2.5
質 量 Kg	3.3	3.3	4.2

保安用品
A E D

ハウストイレ
風呂シャワーユニット

什器・備品
その他

ICT 建機・
測量計測機器他

バックホー
(小型・大型)・
アタッチメント

ホイールローダー
ブルドーザ

トラックダンプ
散水車
商用バン

発電機
溶接機
トランス

コンプレッサー

ポンプ
高圧洗浄機
タイヤ洗浄機

高所作業車
橋梁点検車
ミニクレーン

仮設移動足場
階段
作業台

照明器具
投光機

締固め機械・
アスファルトフ
イニッシャー

コンクリート
打設関連機器・
ジェットヒーター

小型汎用機械
他

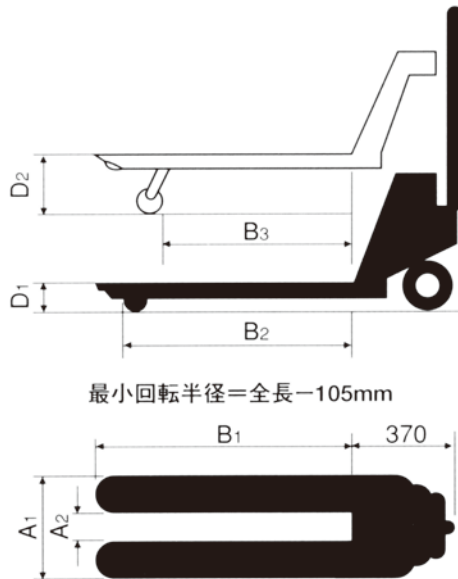
敷設板・ゴムマ
ット・ブラシキ
ベルトコンベア

工場・倉庫
関連機器

仮設機材・
足場施工

ハンドパレット

持ち上げ作業に適した軽快な運搬をします

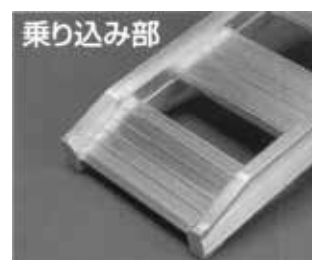


仕様

メーカー		スギヤス	をくだ屋技研	スギヤス	をくだ屋技研	
型式		BM-11M-L	CP-10S-100	BM-15M	CPW-15L-122	
最大	荷重	Kg	1,100	1,000	1,500	1,500
寸法	外幅 (A1)	mm	520	520	520	685
	長さ (B1)	mm	1,070	1,000	1,070	1,220
	最低位 (D1)	mm	65	80	80	80
	最高位 (D2)	mm	165	200	200	205
	内幅 (A2)	mm	214	280	214	345
	長さ (B2)	mm	950	925	955	1,195
	長さ (B3)	mm	810	1,150	780	960
質量	Kg	72	55	79	93	
その他		-	-	-	横移動兼用タイプ	

アルミブリッジ

トラックへの重機、農機具積み込み・積下ろしに



仕様

メーカー	日軽	昭和ブリッジ	日軽	昭和ブリッジ	
型式	PXF20-270-30	SH300-30-2.2	PXF30-300-35	SH300-35-3.2	
積載荷重	ton	2.0	2.2	3.0	3.2
全長	mm	2,850	3,000	3,000	3,000
有効幅	mm	300	300	350	350

電工ドラム(屋外用)

すべて屋外仕様です



NPW-EK33YS

■仕様

メーカー 型式	日動 NPW-EK33YS
電線仕様 (電線種×太さ×芯)	VCT2.0×3
漏電遮断器 過負荷電流	過負荷(使いすぎ)・ 短絡(ショート)・漏電保護兼用
コンセント数	3
質量	7.7 Kg



NW-EK33PN

■仕様

メーカー 型式	日動 NW-EK33PN
電線仕様 (電線種×太さ×芯)	2PNCT2.0×3
漏電遮断器 過負荷電流	15A 過負荷(使いすぎ)・ 短絡(ショート)・漏電保護兼用
コンセント数	3
質量	8.7



NPW-E33RE

■仕様

メーカー 型式	日動 NPW-E33RE
電線仕様 (電線種×太さ×芯)	VCT2.0×3
漏電遮断器 過負荷電流	-
コンセント数	3
質量	7.6



RBW-EK30S

■仕様

メーカー 型式	日動 RBW-EK30S
電線仕様 (電線種×太さ×芯)	VCT2.0×3
漏電遮断器 過負荷電流	15A 過負荷(使いすぎ)・ 短絡(ショート)・漏電保護兼用
コンセント数	3+1
質量	9.7 Kg

保安用品
A E Dハウストイレ
風呂シャワーユニット什器・備品
その他ICT建機・
測量計測機器他バックホー
(小型・大型)・
アタッチメントホイールローダ
ブルドーザキャリ-トラックダンプ
散水車
商用バン発電機
溶接機
トランス

コンプレッサー

ポンプ
高圧洗浄機
タイヤ洗浄機高所作業車
橋梁点検車
ミニクレーン仮設移動足場
階段
作業台照明器具
投光機締固め機械・
アスファルトフ
イニッシャーコンクリート
打設関連機器・
ジェットブローター小型汎用機械
他敷鉄板・ゴムマ
ット・ブラシキ
ャベルトコンバ工場・倉庫
関連機器仮設機材・
足場施工

HARASHO RENTAL