

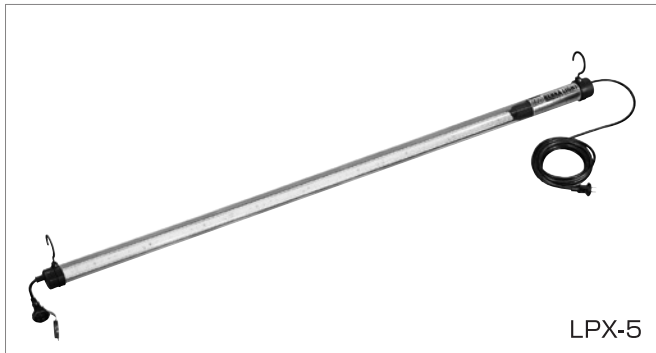
# HARASHO RENTAL

照明器具・投光機

13

## パイプライト

建設現場の仮設照明。通路などに



LPX-5



FXW-5

## 仕様

メーカー	ハタヤ		日動
型 式	LPX-5	FXW-5	LPL-40W-N-SW
電 源 v	100	100	100, 200兼用
照 明 装 置	LED	蛍光灯	LED
定 格 消 費 電 力 w	21	40	23
定 格 光 束 Lm	1,500	2,850	2,230(直管蛍光灯40型と同等)
連 結	15灯まで	10灯まで	18灯(100V)60灯(200V)
寸 法 mm	φ62×1,503	φ72×1,523	φ51×1,365
質 量 kg	2.2	1.9	1.6

## ボールライト

建設現場の仮設照明



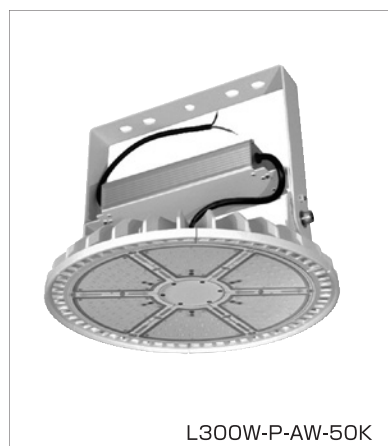
MLA-150KH

## 仕様

メーカー	ハタヤ	
型 式	LLA-120K	MLA-150KH
電 源 v	100	100
照 明 装 置	LED	メタルハライド
定 格 消 費 電 力 w	120	150
定 格 光 束 Lm	12,000	14,500
連 結	8灯まで	6灯まで
寸 法 mm	H620×φ500	H593×φ500
質 量 kg	8.9	6.9

## 投光機

建設現場の仮設照明



L300W-P-AW-50K

## 仕様

メーカー	日動	
型 式	L150W-D-HW-50K	L300W-D-AW-50K
電 源 v	100/200	100/200
照 明 装 置	LED	LED
消 費 電 力 w	153/150	305/295
明 る さ Lm	15,900	40,200
質 量 kg	4.3	6.7
形 状	吊下げアーム式	吊下げアーム式

保安用品  
A E Dハウストイレ  
風呂シャワーユニット什器・備品  
その他ICT建機・  
測量計測機器他バックホー  
(小型・大型)・  
アタッチメントホイールローダー  
ブルドーザートラックダンプ  
散水車  
商用バン発電機  
溶接機  
トランス

コンプレッサー

ポンプ  
高圧洗浄機  
タイヤ洗浄機高所作業車  
橋梁点検車  
ミニクレーン仮設移動足場  
階段  
作業台照明器具  
投光機締め機械  
アスファルト  
フィニッシャーコンクリート  
打設関連機器  
ジェットヒーター小型汎用機械  
他敷設板ゴムマット  
ブラシキ  
バルトコンパ工場・倉庫  
関連機器仮設機材・  
足場施工

HARASHO RENTAL

## 投光機(充電式)

充電式で持ち運びに便利



LWK-15



LEF-60B



LED30-LIFE-1L1B



BAT-H30W-L1PMSH

## 仕様

メーカー	ハタヤ		日動	
型式	LWK-15	LEF-60B	LED30-LIFE-1L1B	BAT-H30W-L1PMSH
電源	リチウムイオンバッテリー	リチウムイオンバッテリー	リチウムイオンバッテリー	リチウムイオンバッテリー
照明装置	LED	LED	LED	LED
明るさ Lm	960	5,100	3,000	3,300
充電時間 h	8.5	3	5	5
連続点灯時間 h	8	4	8	(High)4.5/(Low)7
質量 kg	1.65	6.3	8.8	3.7
形状	床置き	床置き・クランプ	床置き	ハンガー・床置き

## 投光機(LED)

LEDなので電圧ドロップの心配が少ないです



LET-305K



LEV-605



LEN-50D-ES-W

## 仕様

メーカー	ハタヤ		日動	
型式	LET-305K	LEV-605	LEN-20D-ES-W	LEN-50D-ES-W
電源 V	100	100	100	100
照明装置	LED	LED	LED	LED
消費電力 W	30	60	20	50
明るさ Lm	2,400	5,100	2,300	5,000
質量 kg	3.5	3.3	1.7	4
形状	バイス	バイス	バイス・三脚	バイス・三脚

## 投光機(メタルハライド)

LEDに比べ光が遠方へ届きます



MLF-105KH



MHN-175D

## 仕様

メーカー	ハタヤ	日動
型式	MLF-105KH	MHN-175D
電源 V	100	100
照明装置	メタルハライド	メタルハライド
消費電力 W	150	205
明るさ Lm	14,500	14,000
質量 kg	5.7	7.9
形状	床置き・クランプ	バイス

保安用品  
A E Dハウストイレ  
取付ユニット什器・備品  
その他ICT 建機・  
測量計測機器他バックホー  
(小型・大型)・  
アタッチメントホイールローダ  
ブルドーザキャリアトラックダンプ  
散水車  
商用バン発電機  
溶接機  
トランス

コンプレッサ

ポンプ  
高圧洗浄機  
タイヤ洗浄機高所作業車  
橋梁点検車  
ミニクレーン仮設移動足場  
階段  
作業台照明器具  
投光機締固め機械・  
アスファルト  
フィニッシャーコンクリート  
打設関連機器  
ジェットヒーター小型汎用機械  
他敷板・ゴムマット  
ブラシ  
ベルトコンベアー工場・倉庫  
関連機器仮設機械・  
足場施工

HARASHO RENTAL

## 投光機(ハロゲン)

熱源としても利用できます



HS-500D-5ME



HS-500L



HS-500LW



HST-1000D



HST-1000L

## 仕様

メーカー	日動				
型 式	HS-500D-5ME	HS-500L	HS-500LW	HST-1000D	HST-1000L
電 源 v	100	100	100	100	100
照 明 装 置	ハロゲンライト	ハロゲンライト	ハロゲンライト	ハロゲンライト	ハロゲンライト
消 費 電 力 w	415	415	415	825	825
明 る さ Lm	10,000	10,000	10,000	20,000	20,000
質 量 kg	1.8	5.4	7.5	3.6	9.6
形 状	バイス	三脚	2灯式三脚	バイス	三脚

## 作業灯

一般的な作業灯です



RXL-5W



AT-E505

## 仕様

メーカー	ハタヤ	日動		ハタヤ
型 式	RXL-5W	AT-E305	AT-E505	RE-505
電 源 v	100	100	100	100
照 明 装 置	白熱球型LED	白熱球	白熱球	白熱球
消 費 電 力 w	42	300	500	450
明 る さ Lm	4,000	—	—	—
質 量 kg	3.1	2.1	2.1	1.87
形 状	バイス	バイス	バイス	バイス

保安用品  
A E Dハウス・トイレ  
風呂シャワーユニット什器・備品  
その他ICT 建機・  
測量計測機器他バックホー  
(小型・大型)・  
アタッチメントホイールローダー  
ブルドーザーキャブトラックダンプ  
散水車  
商用バン発電機  
溶接機  
トランス

コンプレッサー

ポンプ  
高圧洗浄機  
タイヤ洗浄機高所作業車  
橋梁点検車  
ミニクレーン仮設移動足場  
階段  
作業台照明器具  
投光機締めめ機械  
アスファルト  
フィニッシャーコンクリート  
打設関連機器  
ジェットヒーター小型汎用機械  
他敷鉄板ゴムマット  
ブラシキ  
バルトコンパア工場・倉庫  
関連機器仮設機材・  
足場施工

HARASHO RENTAL

## バルーン投光機(スタンド)

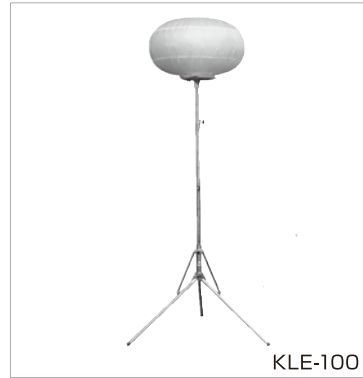
広範囲照らします



SBL141QW



SMB43ETS-F



KLE-100

## 仕様

メーカー	新ダイワ工業		ヤンマー	キタムラ産業
型式	SBL141QW	SMB43ETS-F	LB030WS	KLE-100
電圧 V	100	100	100	100~240
照明	メタルハライド	メタルハライド	LED	LED
照明出力 W	1,000×1灯	400×1灯	300×1灯	90~260×1灯
全光束 Lm	110,000	38,000	40,000	41,000
マスト高さ	最大 mm	3,930	3,155	3,200
	最小 mm	1,930	1,860	1,491
総質量 Kg	67	15.1	16.9	22.5(ケース含む)

## 投光機(バッテリー式)

音が出せない場所で



SL420LBG



SBL120LBG-F

## 仕様

メーカー	新ダイワ工業		
型式	SL420LBG(バッテリー4灯式)	SBL120LBG-F(バッテリーバルーン式)	
電圧 V	DC245	DC245	
照明	高輝度白色LED	高輝度白色LED	
照明出力 W	110×4灯	40×6灯	
全光束 Lm	33,600	22,200	
マスト高さ	最大 mm	2,505	3,795
	最小 mm	1,715	1,870
総質量 Kg	245	227	
連続点灯時間 h	7~14	10~20	
充電時間	80% h	4	4
	100% h	9	9

保安用品  
A E Dハウストイレ  
風呂シャワーユニット什器・備品  
その他ICT建機・  
測量計測機器他バックホー  
(小型・大型)・  
アタッチメントホイールローダ  
ブルドーザトラックダンプ  
散水車  
商用バン  
発電機  
溶接機  
トランス

コンプレッサー

ポンプ  
高圧洗浄機  
タイヤ洗浄機高所作業車  
橋梁点検車  
ミニクレーン仮設移動足場  
階段  
作業台照明器具  
投光機締固め機械・  
アスファルト  
フィニッシャーコンクリート  
打設関連機器  
ジェットヒーター小型汎用機械  
他敷設ゴムマット  
ブラシ  
キベルコンバアー工場・倉庫  
関連機器仮設機材・  
足場施工

HARASHO RENTAL

# バルーン投光機(エンジン式)

土木・建築現場・工場・倉庫・各種イベントなどの照明に最適です



## 仕様

メーカー	ヤンマー		新ダイワ工業
型 式	LB114BD	LB114BG	SBL132IE-YBF
電 圧	V	100	100
照 明	メタルハライド	メタルハライド	メタルハライド
照明出力	W	1,000×1灯	1,000×1灯
全 光 束	Lm	112,000	110,000
マスト高さ	最大 mm	5,050	5,020
	最小 mm	1,800	1,820
総 重 量	Kg	234	202
発電機			
エンジン形式	ヤンマー YDG200SS-6E	ヤンマー YSG2000SS-6E	IEG2800M
始動方式	セルスタート	セルスタート	セルスターター
定格出力	KW	2.0	2.8
使用燃料	軽油	ガソリン	ガソリン
燃料タンク容量	L	15	12.7
連続運転時間	h	17	13

メーカー	新ダイワ工業				ヤンマー	
型 式	SBL133EG-B	SMB43E	EMB240LIE	SBL130EG	LB030CC	
電 圧	V	100	100	100	100	
照 明	メタルハライド	メタルハライド	LED	メタルハライド	LED	
照明出力	W	1,000×1灯	400×1灯	40×6灯	1,000×1灯	300×1灯
全 光 束	Lm	110,000	38,000	23,400	115,000	40,000
マスト高さ	最大 mm	5,020	2,730	2,730	5,080	2,615
	最小 mm	1,820	720	2,010	2,600	1,560
総 重 量	Kg	218	38.7	33.2	207	40
発電機						
エンジン形式	EG2800MP-E	IEG900M-Y	新ダイワ IEG900M-Y	新ダイワ EG2500MP	IEG1600M-Y	
始動方式	セルスターター	リコイル	リコイル	セル・リコイル併用	リコイル	
定格出力	KW	2.8	0.9	2.5	1.6	
使用燃料	ガソリン	ガソリン	ガソリン	ガソリン	ガソリン	
燃料タンク容量	L	22	2.5	2.5	19	4.2
連続運転時間	h	22.5	8	12	-	4.2

保安用品  
A E D

ハウス・トイレ  
風呂・シャワー・ユニット

什器・備品  
その他

ICT 建築・  
測量・計測機器他

バックホー  
(小型・大型)・  
アタッチメント

ホイールローダー  
ブルドーザー・キャブ

トラックダンプ  
散水車  
商用バン

発電機  
溶接機  
トランス

コンプレッサー

ポンプ  
高圧洗浄機  
タイヤ洗浄機

高所作業車  
橋梁点検車  
ミニクレーン

仮設移動足場  
階段  
作業台

照明器具  
投光機

締め機械・  
アスファルト  
フィニッシャー

コンクリート  
打設関連機器・  
ジェットヒーター

小型汎用機械  
他

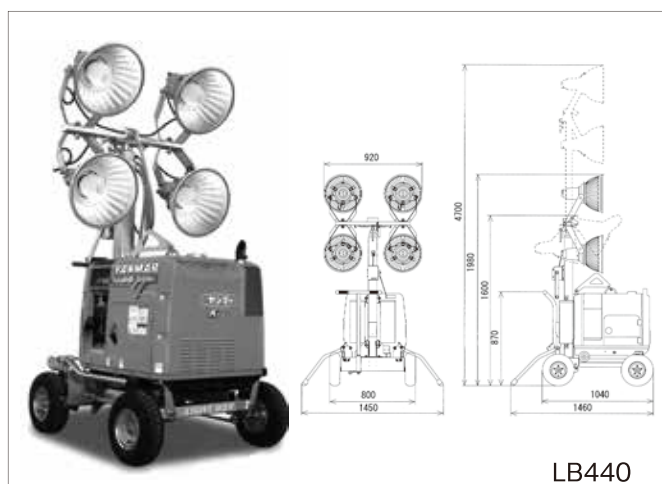
敷設機・ゴムマット  
ブラシキ  
バルトコンベアー

工場・倉庫  
関連機器

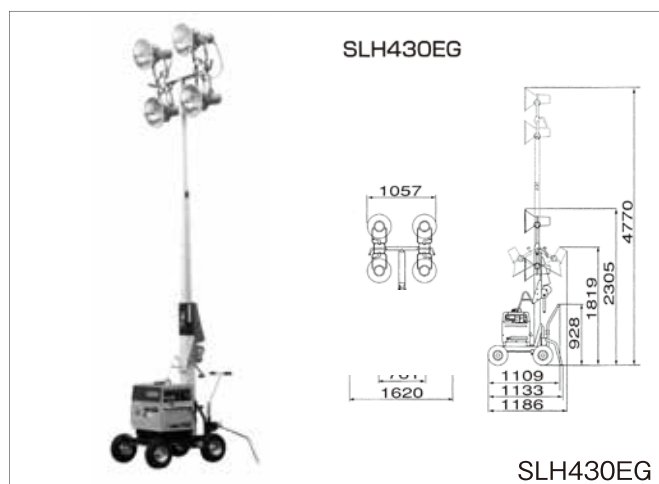
仮設機材・  
足場施工

## 4灯式投光機(エンジン式)

土木・建築現場・工場・倉庫・各種イベントなどの照明に最適です



LB440



SLH430EG

## 仕様

メーカー		ヤンマー	新ダイワ工業		
型式		LB440	SLH440EG	SLH430EG	SL433EG-B
<b>投光機</b>					
タイプ		4灯式	4灯式	4灯式	4灯式
電圧	V	100	130	130	100
電流	始動時 A	18.6	—	—	—
	安定時 A	18.6	—	—	—
ランプ		メタルハライド	メタルハライド	メタルハライド	メタルハライド
ランプ出力	W	400×4	400×4	400×4	400×4
全光束	Lm	152,000	140,000	152,000	132,000
マスト高さ	最大 mm	4,700	4,645	4,770	4,705
	最小 mm	1,980	2,160	2,305	2,155
総重量	Kg	279	203	194	254
<b>発電機</b>					
エンジン型式		ヤンマー YDG300SS-5E	新ダイワHEG20M	新ダイワHEG20M	新ダイワEG2800MP-E
始動方法		セルスタート	セル・リコイル併用	セル・リコイル併用	セル・リコイル併用
定格出力	KW	3.0	1.72	1.72	2.8
使用燃料		軽油	ガソリン	ガソリン	ガソリン
燃料タンク容量	L	15	19	19	22
燃料消費量	L/h	0.75	1.27	1.27	1.22

## バッテリー式ポータブルLEDライト(ミスターライト)

日常的なあらゆる場所・場面の照明として  
緊急時や非常用の照明として

MLP-1212A

## 仕様

型式		MLP-1212A
質量	Kg	約12
機体寸法 (高さ3段階調整)	高(収納時) mm	1,185(560)
	長 mm	256
	幅 mm	361
光束	片面 Lm	1,200
	両面 Lm	2,400
バッテリー(警告表示有)		完全密閉式
連続使用時間	片面 h	11
フル充電時	両面 h	5.5
フル充電時間	h	8~10
充電方式 (付属コード付き)	一般電源 v	100~240(AC)
	自動車電源 v	12/24(DC)

保安用品  
A E Dハウストイレ  
風呂シャワーユニット什器・備品  
その他ICT・建機・  
測量計測機器他バックホー  
(小型・大型)・  
アタッチメントホイールローダ  
ブルドーザキャブトラックダンプ  
散水車  
商用バン発電機  
溶接機  
トランス

コンプレッサー

ポンプ  
高圧洗浄機  
タイヤ洗浄機高所作業車  
橋梁点検車  
ミニクレーン仮設移動足場  
階段  
作業台照明器具  
投光機締めめ機械  
アスファルト  
フィニッシャーコンクリート  
打設関連機器  
ジェットヒーター小型汎用機械  
他敷板・ゴムマット  
フラシキ  
ベルトコンベアー工場・倉庫  
関連機器仮設機材  
足場施工

HARASHO RENTAL