

# HARASHO RENTAL

ホイールローダー・ブルドーザー・ザ・キャリー

6

ホイールローダ(0.4m<sup>3</sup>~0.6m<sup>3</sup>クラス)土砂・碎石等の積込み、運搬作業に  
酪農関係の堆肥の搬出に、駐車場等の除雪作業に

- 機体質量3トン未満の建設機械を運転する場合には「車両系建設機械運転特別教育」の修了者
- 機体質量3トン以上の建設機械を運転する場合には「車両系建設機械運転技能講習」の修了者



ZW40

## ■仕様

メーカー	クボタ			日立		クボタ
	型 式	R420D	RA401	R430Z	ZW30-5B	ZW40-5B
バケット容量 山積 m <sup>3</sup>	0.4	0.4	0.4	0.4	0.5	0.5
常 用 荷 重 kN/kgf	6.37/650	6.37/650	6.37/650	6.86/700	8.42/860	8.33/850
ダンピングクリアランス mm	2,265	2,165	2,265	2,155	2,445	2,550
ダンピングリーチ mm	695	800	695	775	800	855
最小旋回半径(車体最外) mm	3,630	3,630	3,630	3,550	3,740	3,960
最小旋回半径(最外輪中心) mm	3,085	3,085	3,085	3,010	3,125	3,340
走 行 速 度 Km/h	15.0	15.0	15.0	15.0	15.0	15.0
登 坂 能 力 度	30	30	30	30	30	30
エンジン						
型 式	クボタD1503M-KA	クボタD1503-KA	クボタD1703-EDM	クボタD1503-TKA	クボタD1703-DI-K3A	クボタD1803-CR-TI-YDM
定 格 出 力 Kw (PS)	21 (29)	21 (29)	22.4 (30)	27 (37)	18.5 (25.2)	30.1 (41)
機械寸法(輸送時)						
全長(バケット地上) mm	4,035	4,035	4,035	4,480	4,140	4,435
全幅(バケット幅) mm	1,580	1,580	1,580	1,690	1,570	1,690
全高(ハンドル) mm	1,845(シート)	1,745	2,510(キャブ)	1,840	2,480(キャブ)	2,560(キャブ)
機 械 質 量 Kg	2,440	2,500	2,760	3,050	3,045	3,590
機 体 質 量 Kg	1,880	1,920	—	2,400	2,375	2,915
最 大 牽 引 力 kgf	2,400	2,400	2,400	2,700	2,750	3,400
燃 料 タ ン ク 容 量 L	54	54	54	54	45	45
低 騒 音 指 定 型	低騒音	低騒音	超低騒音	低騒音	超低騒音	低騒音
排 出 ガ ス 規 制 対 策 型	2次規制	1次規制	3次規制	1次規制	3次規制	1次規制

保安用品  
A E Dハウス・トイレ  
風呂シャワーユニット什器・備品  
その他ICT建機・  
測量計測機器他バックホー  
(小型・大型)  
アタッチメントホイールローダ  
ブルドーザ・キャリアトラック・ダンプ  
散水車・  
商用バン発電機・  
溶接機・  
トランス

コンプレッサー

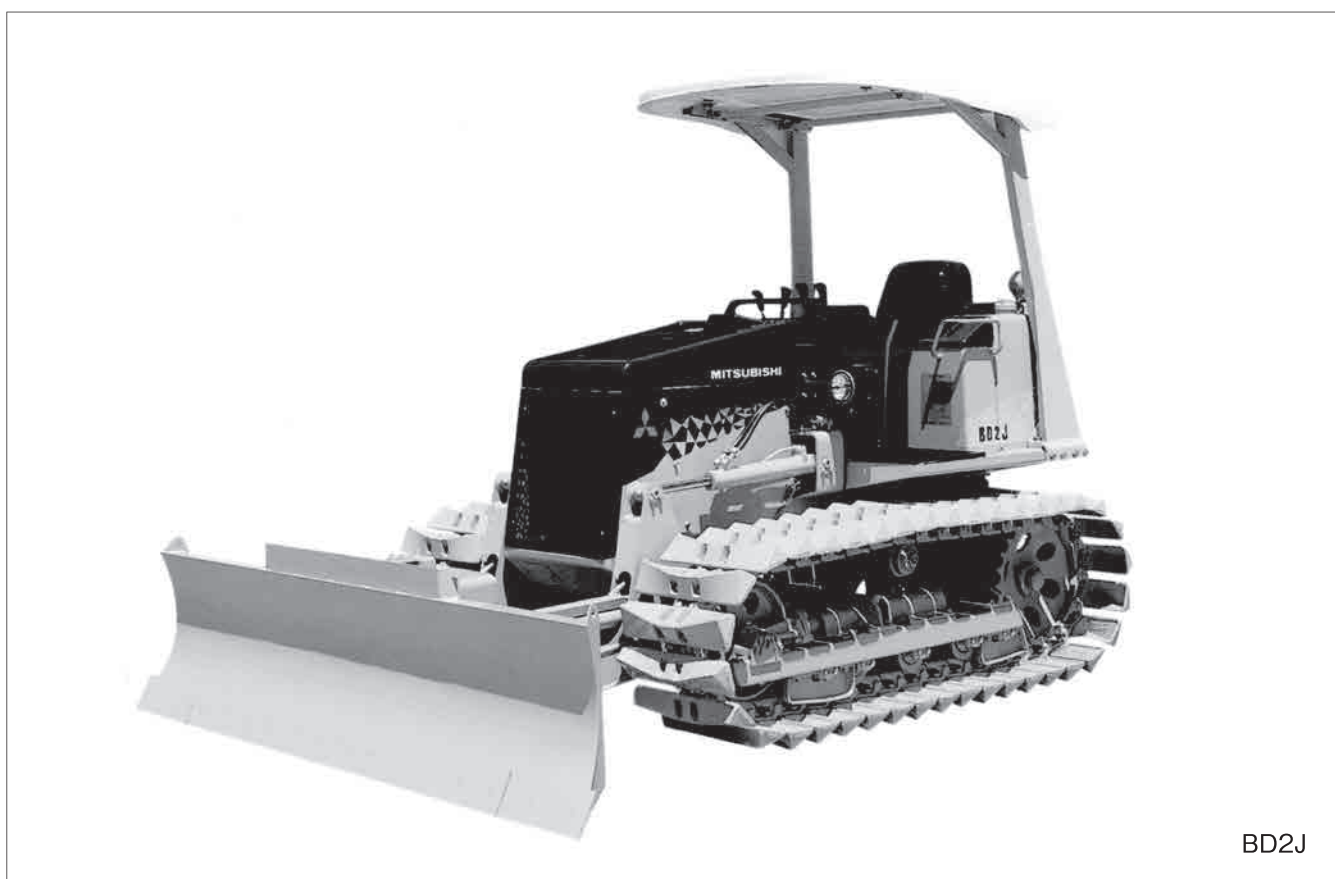
ポンプ・  
高圧洗浄機・  
タイヤ洗浄機高所作業車・  
橋梁点検車・  
ミニクレーン仮設移動足場  
階段  
作業台照明器具  
投光機締固め機械・  
アスファルト  
フィニッシャーコンクリート  
打設関連機器・  
ジェットヒーター小型汎用機械  
他敷設板・ゴムマット  
ブラシ  
ベルトコンベアー工場・倉庫  
関連機器仮設機材・  
足場施工

HARASHO RENTAL

## ブルドーザ(4t~7tクラス)

小規模な造成、道路工事の整地作業等に

●機体質量3トン以上の建設機械を運転する場合には「車両系建設機械運転技能講習」の修了者

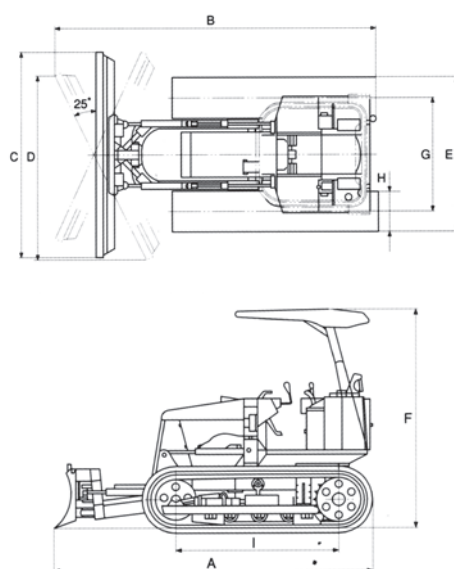


BD2J

## 仕様

メーカー	CAT	
	BD2J	D3C
型式	BD2J	D3C
クラス	4t	7t
運転整備質量	4,130 Kg	7,350 Kg
機体質量	3,630 Kg	6,350 Kg
シュー形式	湿地鉄	湿地鉄
登坂能力	30度	30度
接地圧	0.24 kgf/cm <sup>2</sup>	0.28 kgf/cm <sup>2</sup>
ブルドーザ装置		
ドーザ型式	パワーアングルチルト	パワーアングルチルト
排土板寸法(幅×高さ)	2,540×595 mm	3,105×730 mm
最大上昇量/下降量	865/420 mm	960/350 mm
チルト量/アングル角	340/25 mm/度	430/25 mm/度
走行速度		
前進1速/後進1速	2.6/3.1 Km/h	2.3/2.8 Km/h
前進2速/後進2速	3.8/4.5 Km/h	4.2/5.1 Km/h
前進3速/後進3速	7.4/8.8 Km/h	7.0/8.5 Km/h
エンジン		
型式	三菱S4S-E1	CAT3046
定格出力	29.4(40) KW(PS)	52(71) KW(PS)
機械寸法(輸送時)		
全長(ドーザ装置付・正面) A	3,385 mm	4,030 mm
全幅(ドーザ装置付) C	2,540 mm	3,105 mm
全高(キャノピ上端) F	2,335 mm	2,685 mm
燃料タンク容量	60 L	122 L
低騒音指定型	低騒音	低騒音
排出ガス規制対策型	1次規制	1次規制

BD2J

保安用品  
A E Dハウストイレ  
風防シャワーユニット什器・備品  
その他ICT建機・  
測量計測機器他バックホー  
(小型・大型)・  
アタッチメントホイールローダ  
ブルドーザキャリアトラックダンプ  
散水車・  
商用パン発電機・  
溶接機・  
トランス

コンプレッサー

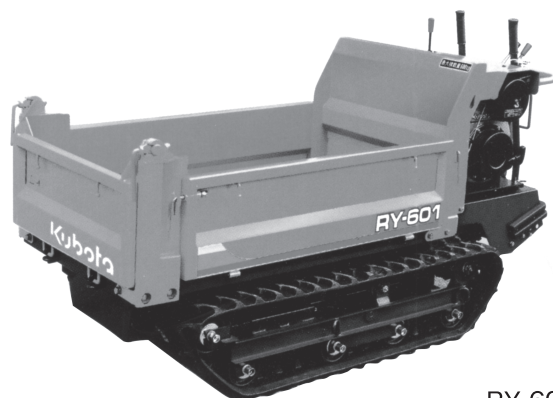
ポンプ・  
高圧洗浄機  
タイヤ洗浄機高所作業車・  
橋梁点検車・  
ミニクレーン仮設移動足場  
階段  
作業台照明器具  
投光機締めめ機械・  
アスファルト  
フィニッシャーコンクリート  
打設関連機器  
ジェットピーター小型汎用機械  
他敷鉄板ゴムマフ  
フランキ  
ベルトコンバアー工場・倉庫  
関連機器仮設機材・  
足場施工

HARASHO RENTAL

## クローラキャリアダンプ(0.6~2.5t積)

不整地・軟弱地や狭い所での材料・土砂運搬に

- 最大積載量が1トン以上の不整地運搬車の運転は、「運転技能講習」の修了者に限られます。
- 最大積載量が1トン未満の不整地運搬車の運転は、「不整地運搬車に関する安全衛生特別教育」の修了者に限られます。



RY-601



RG-20Y-2

## 仕様

メーカー		クボタ			ヤンマー	
型式		RY-601E	RY-601D-3	RG-15Y-5	C12R	C10R-1
最大積載量	Kg	600	600	990	990	990
荷台容量	平積	0.24	0.24	0.40	0.40	0.40
	山積	0.31	0.31	0.52	0.52	0.53
荷台寸法(内寸)						
全長	mm	1,195	1,195	1,470	1,470	1,600
全幅	mm	690	690	840	830	830
全高	mm	290	290	320	320	320
走行部						
シユ一幅	mm	200	200	230	230	230
接地圧(積載時)	kgf/cm <sup>2</sup>	0.28	—	—	0.35	0.34
登坂能力(空車時)	度	20	—	28	25	25
最低地上高	mm	125	125	590	150	145
走行速度	前進	1.7~5.3	0~5.0	0~5.8	0~5.5	0~5.5
	後進	1.6~3.2	0~3.0	0~3.9	0~5.5	0~5.5
エンジン						
型式		クボタGH170	OC60-E3	クボタZ482	ヤンマー2TNE68	ヤンマーL100A
定格出力	KW(PS)	3.2(4.3)	4.0(5.5)	8.3(11.3)	3.2(4.4)	6.5(8.8)
燃料タンク容量	L	3.6	3.6	14.8	14.5	9.0
機械寸法(輸送時)						
全長	mm	1,960	1,970	2,650	2,570	2,730
全幅	mm	780	780	950	950	950
全高	mm	1,080	1,080	1,425	1,355	1,325
機械質量	Kg	380	410	820	880	810
メーカー		クボタ		ヤンマー	クボタ	
型式		RY-1200	RG-20Y-2	C20RY	RG-25Y	RG-301
最大積載量	Kg	1,200	1,500	1,500	1,800	2,500
荷台容量	平積	0.41	0.55	0.55	0.64	0.8
	山積	0.57	0.75	0.79	0.90	1.2
荷台寸法(内寸)						
全長	mm	1,515	1,660	1,590	1,660	1,700
全幅	mm	960	1,050	1,160	1,200	1,400
全高	mm	280	320	300	320	350
走行部						
シユ一幅	mm	250	280	320	280	320
接地圧(積載時)	kgf/cm <sup>2</sup>	0.36	0.35	0.40	—	0.38
登坂能力(空車時)	度	20	20	25	—	30
最低地上高	mm	135	160	280	195	295
走行速度	前進	1.9~6.7	0~7.2	2.0~10.0	0~7.4	0~11
	後進	1.9~6.5	0~4.5	2.0~10.0	0~5.0	0~11
エンジン						
型式		クボタEA10NB	クボタD722-KB	ヤンマー3TNA72L	クボタD902	いすゞ3LD1
定格出力	KW(PS)	6.0(8.0)	13.0(17.6)	12.1(16.5)	16.1(21.9)	23.5(32)
燃料タンク容量	L	9.5	20.0	19.0	20.0	40.0
機械寸法(輸送時)						
全長	mm	2,770	2,875	3,095	2,965	3,160
全幅	mm	1,075	1,185	1,420	1,310	1,700
全高	mm	1,400	1,520	1,650	1,540	1,580
機械質量	Kg	790	1,080	1,670	1,170	2,100

保安用品  
A E Dハウストイレ  
風呂シャワーユニット什器・備品  
その他ICT建機・  
測量計測機器他バックホー  
(小型・大型)  
アタッチメントホイールローダ  
ブルドーザートラックダンプ  
散水車・  
商用バン発電機・  
溶接機・  
トランス

コンプレッサー

ボンプ・  
高圧洗浄機・  
タイヤ洗浄機高所作業車・  
橋梁点検車・  
ミニクレーン仮設移動足場  
階段  
作業台照明器具  
投光機締固め機械・  
アスファルト  
フィニッシャーコンクリート  
打設関連機器・  
ジェエトヒーター小型汎用機械  
他敷設機・ゴムマ  
ブラシキ  
ベルトコンベアー工場・倉庫  
関連機器仮設機材・  
足場施工

HARASHO RENTAL

## クローラキャリアダンプ(0.6~2.5t積)

不整地・軟弱地や狭い所での材料・土砂運搬に

- 最大積載量が1トン以上の不整地運搬車の運転は、「運転技能講習」の修了者に限られます。
- 最大積載量が1トン未満の不整地運搬車の運転は、「不整地運搬車に関する安全衛生特別教育」の修了者に限られます。



RG30c-3



RG30c-3-D4

## 仕様

メーカー		クボタ		ヤンマー	
型式		RG-30C-3	RG-30C-3-D4	C30R-2	C50R-3
最大積載量	Kg	2,500	2,500	2,500	3,800
荷台容量	平積	0.89	0.90	0.88	1.4
	山積	1.26	1.25	1.24	2.3
荷台寸法(内寸)					
全長	mm	1,685	1,750	1,685	2,500
全幅	mm	1,420	1,300	1,410	1,850
全高	mm	370	420	370	300
走行部					
シユ一幅	mm	320	320	320	450
接地圧(積載時)	kgf/cm <sup>2</sup>	—	—	0.56	0.3
登坂能力(空車時)	度	—	—	—	—
最低地上高	mm	295	295	265	450
走行速度	前進	0~11.0	0~11.0	0~11.0	0~10.0
	後進	0~11.0	0~11.0	0~11.0	0~10.0
エンジン					
型式		クボタV2203-M	クボタV2203-M	ヤンマー3TNV88	ヤンマー4TNE106
定格出力	KW(PS)	34.1 (46.4)	34.1 (46.4)	24.6 (33.4)	67.6 (92)
燃料タンク容量	L	45.0	45.0	40.0	82.0
機械寸法(輸送時)					
全長	mm	3,280	3,365	3,200	4,540
全幅	mm	1,560	1,550	1,650	2,000
全高	mm	1,685	1,685	2,255	2,675
機械質量	Kg	2,100	2,350	2,290	4,900

保安用品  
A E Dハウストイレ  
風圧シヤウユニット什器・備品  
その他ICT建機・  
測量計測機器他バックホー  
(小型・大型)・  
アタッチメントホイールローダ  
ブルドーザキャリアートラックダンプ  
散水車・  
商用パン発電機・  
溶接機・  
トランス

コンプレッサー

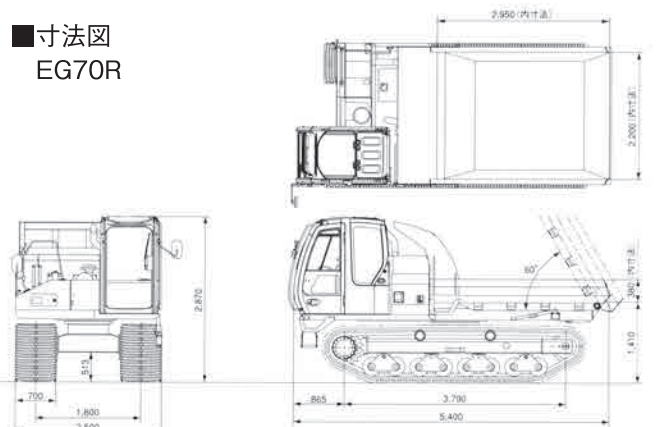
ポンプ・  
高圧洗浄機・  
タイヤ洗浄機高所作業車・  
橋梁点検車・  
ミニクレーン仮設移動足場  
階段  
作業台照明器具  
投光機締めめ機械・  
アスファルト  
フィニッシャーコンクリート  
打設関連機器・  
ジェットヒーター小型汎用機械  
他敷設板ゴムマ  
フラスキ  
ベルトコンバ工場・倉庫  
関連機器仮設機材・  
足場施工

HARASHO RENTAL

## クローラキャリアダンプ(4~11t積)

360°旋回機能によってどの方向からでもダンプができ、つねに前進姿勢での走行が可能です

●最大積載量が1トン以上の不整地運搬車の運転は、「運転技能講習」の修了者に限られます。

■寸法図  
EG70R

## ■仕様

メーカー		日立建機		諸岡	日立建機
型 式		EG40R	EG70R	MST-1500VDR	EG110R
最大積載量	Kg	4,000	6,500	7,000	11,000
荷台容量	平積	1.6	2.2		4.1
	山積	2.6	3.8		6.9
荷台寸法(内寸)					
全長	mm	2,130	2,950	2,750	3,400
全幅	mm	2,075	2,200	2,350	2,930
全高	mm	350	380	470	485
最大ダンプ角度	度	64	60		60
上部旋回半径	mm	2,370	3,070	3,370	3,420
走行部					
シユ一幅	mm	500	700	700	800
接地圧	空車時	23 (0.24)	20 (0.20)	27.6 (0.28)	25.5 (0.26)
	積載時	38 (0.39)	32 (0.33)		43.1 (0.44)
登坂能力(空車時)	度(%)	30 (58)	30 (58)		30 (58)
走行速度	Km/h	0~11	0~11	0~8.6	0~11
エンジン					
型 式		いすゞA-4BG1T	いすゞCC-6BG1T	カミンズQSB6.7TF	いすゞAA-6HK1TC
定格出力	KW (PS)	73.6 (100)	132.6 (180)	168 (228)	183.9 (250)
機械寸法(輸送時)					
全長	mm	4,100	5,400	5,790	6,000
全幅	mm	2,210	2,500	2,600	3,000
全高	mm	2,430	2,870	3,070	3,000
機械質量	Kg	6,200	10,800	11,800	16,100
燃料タンク容量	L	100	165	200	300
低騒音指定型		対象外	対象外	対象外	対象外
排出ガス規制対策型		1次規制	2次規制	オフロード2014	2次規制

保安用品  
A E Dハウス・トイレ  
風呂・シャワーユニット什器・備品  
その他ICT建機・  
測量計測機器他バックホー  
(小型・大型)・  
アタッチメントホイールローダ  
ブルドーザ・キャリアトラックダンプ  
散水車・  
商用バン発電機・  
溶接機・  
トランス

コンプレッサー

ポンプ・  
高圧洗浄機・  
タイヤ洗浄機高所作業車・  
橋梁点検車・  
ミニクレーン仮設移動足場  
階段  
作業台照明器具  
投光機締固め機械・  
アスファルト  
フィニッシャーコンクリート  
打設関連機器・  
注水ヒーター小型汎用機械  
他敷鉄板・ゴムマット  
ブラシキ  
ベルトコンベア工場・倉庫  
関連機器仮設機材・  
足場施工

WARASHO RENTAL