

HARASHO RENTAL

5

バックホー（小型・大型）・アタッチメント

ミニバックホー(標準型)

一般土木工事から都市部の狭い工事現場まで
広い範囲で使用できます

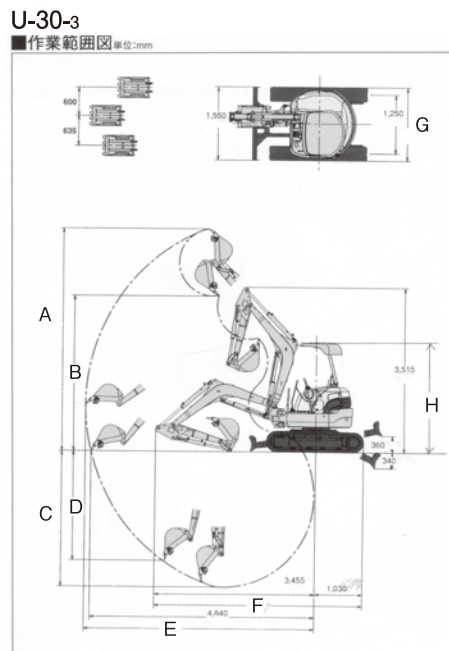
- 機体質量3トン未満の建設機械を運転する場合には、「車両系建設機械運転特別教育」の修了者に限られます。
- 機体質量3トン以上の建設機械を運転する場合には、「車両系建設機械運転技能講習」の修了者に限られます。



U-10-3



U-30-6



仕様

メーカー	クボタ							
型 式	U-008	U-10-3	U-15-3S	U-17	U-20-3S	U-30-3S	U-30-5	U-30-6
標準バケット容量(新JIS山積)	m ³ 0.018	0.022	0.04	0.04	0.066	0.09	0.09	0.09
バケット幅(サイドカッター含)	mm 318	368	450	450	450	480	480	530
掘削性能								
A 最大掘削高さ	mm 2,775	3,055	3,740	3,540	4,070	4,765	4,765	4,570
B 最大ダンプ高さ	mm 1,945	2,215	2,600	2,440	2,700	3,325	3,325	3,145
C 最大掘削深さ	mm 1,600	1,800	2,100	2,310	2,320	2,880	2,880	2,820
D 最大垂直掘削深さ	mm 1,265	1,550	1,720	1,910	1,900	2,305	2,305	2,290
E 最大掘削半径	mm 3,120	3,380	3,720	3,900	4,140	4,965	4,965	4,905
最小フロント旋回半径(スイング時)	mm 1,250(1,065)	1,250(1,075)	1,450(1,320)	1,440(1,210)	1,690(1,330)	1,950(1,560)	1,950(1,560)	2,095(1,690)
最小後端旋回半径	mm 500	500	600	620	710	790	790	790
最大掘削力	kN 9.8	10.4	12.5	15.2	18.4	26.5	26.5	30.0
エンジン(クボタ)								
型 式	D722-KA	D722-KA	D782-EKBH	D902-E3-BH-1	D1105-K2A	D1503-M-BH-1	D1703-M-E3-BH-1	D1703-M-E3-BH-8
定 格 出 力 Kw(PS)	7.4(10.2)	7.4(10.2)	8.6(12)	11.8(16)	14.0(19)	19.9(27)	20.0(27.2)	18.9(25.7)
燃料タンク容量	L 12.0	12.0	17.7	19.0	28.0	40	40	46
走行部								
走行速度(低速/高速)	Km/h 2.0	2.0/4.0	2.0/4.0	2.1/4.1	2.2/4.2	3.0/4.6	3.0/4.6	3.1/4.6
登坂能力度	30	30	30	30	30	30	30	30
機械寸法(輸送時)								
F 全 長	mm 2,780	2,985	3,300	3,545	3,845	4,485	4,485	4,530
G 全 幅	mm 820	750/990	990/1,200	990/1,240	1,300	1,550	1,550	1,550
H 全 高	mm 1,390	1,380	2,230	2,250	2,250	2,350	2,350	2,450
機 械 質 量	kg 870	980	1,450	1,620	2,030	2,990	2,990	2,990
機 体 質 量	kg 680	780	1,250	1,360	1,600	2,450	2,450	2,270
排土板寸法(幅×高さ)	mm 820×200	750/990×200	990×260	990×265	1,300×292	1,550×335	1,550×335	1,550×343
低騒音指定型	超低騒音	超低騒音	超低騒音	超低騒音	超低騒音	超低騒音	超低騒音	超低騒音
排出ガス規制対策型	対象外	対象外	2次規制	3次規制	2次規制	2次規制	3次規制	3次規制

●ブレーカー配管仕様もございます

保安用品
A E D

ハウス・トイレ
風呂シャワーユニット

什器・備品
その他

ICT建機・
測量・計測機器他

バックホー
(小型・大型)・
アタッチメント

ホイールローダー
ブルドーザーキャリー

トラックダンプ
散水車・
商用バン
発電機・
溶接機・
トランス

コンプレッサー

ポンプ・
高圧洗浄機・
タイヤ洗浄機

高所作業車・
橋梁点検車・
ミニクレーン

仮設移動足場
階段
作業台

照明器具
投光機

締めめ機械・
アスファルト
フィニッシャー
コンクリート
打設関連機器・
ジェットヒーター

小型汎用機械
他

敷設板・ゴムマット
ブラッシュキ
バレットコンパ

工場・倉庫
関連機器

仮設機材・
足場施工

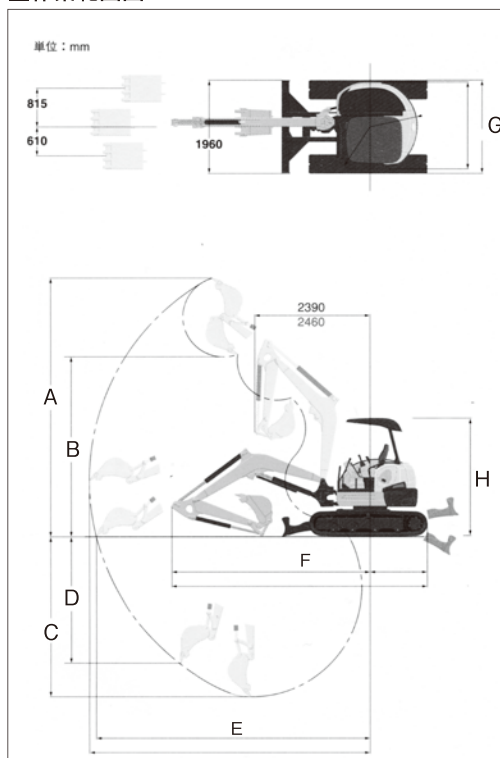
ミニバックホー(標準型)

- 機体質量3トン未満の建設機械を運転する場合には、「車両系建設機械運転特別教育」の修了者に限られます。
- 機体質量3トン以上の建設機械を運転する場合には、「車両系建設機械運転技能講習」の修了者に限られます。



U-40-6E

■作業範囲図



■仕様

メーカー 型式	クボタ							
	U-35-3S	U-35-5	U-35-6	U-40-5	U-40-6	U-50-3S	U-50-5	U-55-6E
標準バケット容量(新JIS山積) m ³	0.11	0.11	0.11	0.14	0.14	0.16	0.16	0.15
バケット幅(サイドカッター含) mm	600	600	600	600	600	650	650	650
掘削性能								
A 最大掘削高さ mm	4,955	4,955	4,835	5,430	5,465	5,630	5,630	5,665
B 最大ダンプ高さ mm	3,525	3,525	3,410	3,800	3,800	4,000	4,000	4,005
C 最大掘削深さ mm	3,135	3,135	3,000	3,350	3,385	3,560	3,560	3,630
D 最大垂直掘削深さ mm	2,510	2,510	2,630	2,700	2,665	2,890	2,890	2,830
E 最大掘削半径 mm	5,265	5,265	5,230	5,755	5,850	5,995	5,995	6,105
最小フロント旋回半径(スイング時) mm	1,960(1,570)	1,960(1,570)	2,190(1,770)	2,310(1,825)	2,390(1,960)	2,375(1,875)	2,375(1,875)	2,435(2,060)
最小後端旋回半径 mm	850	850	850	990	990	990	990	1,040
最大掘削力 kN	27.6	27.6	30.0	31.8	33	36.5	36.5	42.3
エンジン(クボタ)								
型式	D1503-M-BH-2	D1703-M-E3-BH-3	V2607-CR-E4-BH-4	V2203-M-E3-BH-1/2	V2607-DI	V2203KA	V2203-M-E3-BH-3/4	V2607-CR-E4-BH-4
定格出力 Kw(PS)	20.6(28)	21.0(28.6)	35.5(48.3)	27.7(37.7)	31.2(42.4)	29.4(40)	28.8(39.2)	35.5(48.3)
燃料タンク容量 L	40	40	64	64	68	64	64	64
走行部								
走行速度(低速/高速) Km/h	2.9/4.5	3.0/4.6	2.9/4.9	2.6/4.6	2.8/4.9	2.5/4.4	2.4/4.2	2.9/4.9
登坂能力度	30	30	30	30	30	30	30	30
機械寸法(輸送時)								
F 全長 mm	4,665	4,665	4,710	5,340	5,315	5,510	5,510	5,500
G 全幅 mm	1,700	1,700	1,700	1,960	1,960	1,960	1,960	2,000
H 全高 mm	2,350	2,350	2,450	2,455	2,490	2,455	2,455	2,540
機械質量 kg	3,360	3,360	3,390	4,030	4,440	4,600	4,600	5,350
機体質量 Kg	2,800	2,800	2,630	3,180	3,440	3,670	3,670	4,195
排土板寸法(幅×高さ) mm	1,700×335	1,700×335	1,700×343	1,960×360	1,960×405	1,960×360	1,960×360	2,000×410
低騒音指定型	超低騒音	超低騒音	超低騒音	超低騒音	超低騒音	超低騒音	超低騒音	超低騒音
排出ガス規制対策型	2次規制	3次規制	3次規制	3次規制	3次規制	2次規制	3次規制	オフロード

●プレーカー配管仕様もございます

保安用品
A E Dハウストイレ
風防シャワーユニット什器・備品
その他ICT建機・
測量・計測機器他バックホー
(小型・大型)・
アタッチメントホイールローダー
ブルドーザートラックダンプ
散水車・
商用パン発電機・
溶接機・
トランス

コンプレッサー

ポンプ・
高圧洗浄機・
タイヤ洗浄機高所作業車・
橋梁点検車・
ミニクレーン仮設移動足場
階段
作業台照明器具
投光機締固め機械・
アスファルト
フィニッシャーコンクリート
打設関連機器・
ジェットブロー小型汎用機械
他敷設板・ゴムマット
フラッシュ
ベルトコンベアー工場・倉庫
関連機器仮設機材・
足場施工

HARASHO RENTAL

ミニバックホー(小旋回型)

狭い都市土木現場や、壁ぎわ掘り作業に最適

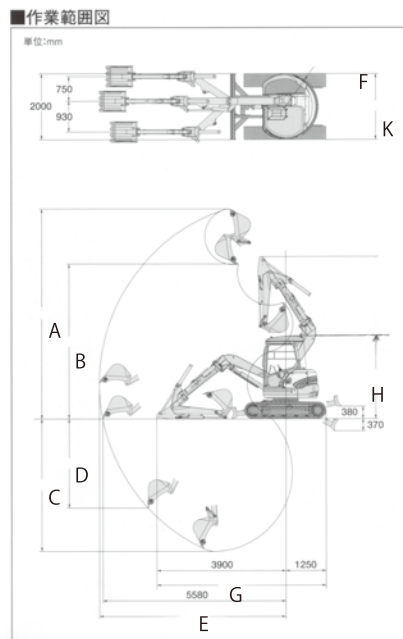
- 機体質量3トン未満の建設機械を運転する場合には、「車両系建設機械運転特別教育」の修了者に限られます。
- 機体質量3トン以上の建設機械を運転する場合には、「車両系建設機械運転技能講習」の修了者に限られます。



RX-306



RX-505



仕様

メーカー	クボタ								
型 式	RX-141E	RX-153	RX-202E	RX-303S	RX-306	RX-403S	RX-406	RX-503S	RX-505
標準バケット容量(新JIS山積) m ³	0.03	0.036	0.052	0.09	0.09	0.11	0.11	0.22	0.22
バケット幅(サイドカッター含) mm	400	400	450	480	480	600	600	680	680
掘削性能									
A 最大掘削高さ mm	4,110	4,040	4,650	5,220	5,180	5,510	5,480	6,380	6,380
B 最大ダンプ高さ mm	3,020	2,960	3,500	3,780	3,740	4,060	4,040	4,690	4,690
C 最大掘削深さ mm	1,890	1,935	2,245	2,870	2,960	3,240	3,300	4,035	4,035
D 最大垂直掘削深さ mm	1,430	1,530	1,785	2,340	2,380	2,660	2,730	2,740	2,740
E 最大掘削半径 mm	3,465	3,480	3,865	4,510	4,530	4,850	4,850	5,695	5,695
F 最小後端旋回半径 mm	590	620	690	770	775	850	850	1,000	1,000
オフセット量 右/左 mm	600/380	475/560	640/500	505/800	485/810	530/810	505/830	750/930	750/930
最大掘削力 kN	12.1	13.0	18.9	27.0	27.9	27.6	30.1	36.4	36.4
エンジン(クボタ)									
型 式	D722-BH-SR	D782-E2-BH-5	D1105-BH-SR	D1503-M-EKBH	D-1703-M-E3-BH6	D1503-M-EKBH	D-1703-M-E3-BH6	V2203KA	V2203-M-E3-BH-3
定格出力 Kw(PS)	10.3(14)	8.8(12)	13.6(18.5)	19.9(27)	21(28.6)	20.6(28)	21(28.6)	29.4(40)	28.8(39.2)
燃料タンク容量 L	20.0	17.5	27	40	41	40	41	64	64
走行部									
走行速度(低速/高速) Km/h	2.0/3.9	2.0/3.6	2.5/5.0	2.7/4.5	2.7/4.6	3.0/4.6	2.9/4.4	2.4/4.2	2.4/4.2
登坂能力度	30	30	30	30	30	30	30	30	30
機械寸法(輸送時)									
G 全 長 mm	3,155	3,180	3,665	4,140	4,080	4,280	4,290	5,150	5,150
K 全 幅 mm	1,180	990-1,240	1,400	1,550	1,550	1,700	1,700	2,000	2,000
H 全 高 mm	2,145	2,215	2,255	2,370	2,470	2,370	2,480	2,520	2,520
機 械 質 量 kg	1,350	1,580	1,940	2,950	2,990	3,500	3,600	5,100	5,100
機 体 質 量 kg	1,080	1,310	1,500	2,260	2,290	2,730	2,820	3,970	3,970
排土板寸法(幅×高さ) mm	1,180×240	1,240×260	1,400×317	1,550×335	1,550×335	1,700×335	1,700×335	2,000×360	2,000×360
低騒音指定型	超低騒音	超低騒音	超低騒音	超低騒音	超低騒音	超低騒音	超低騒音	超低騒音	超低騒音
排出ガス規制対策型	2次規制	オフロード	2次規制	2次規制	3次規制	2次規制	3次規制	3次規制	オフロード

保安用品
A E D

ハウス・トイレ
風呂・シャワー・ユニット

什器・備品
その他

ICT 建機・
測量・計測機器他

バックホー
(小型・大型)・
アタッチメント

ホイールローダー
ブルドーザー

トラックダンプ
散水車・
商用バン

発電機・
溶接機・
トランス

コンプレッサー

ポンプ・
高圧洗浄機・
タイヤ洗浄機

高所作業車・
橋梁点検車・
ミニクレーン

仮設移動足場
階段
作業台

照明器具
投光機

締めめ機械・
アスファルト
フィニッシャー

コンクリート
打設関連機器・
ジェットヒーター

小型汎用機械
他

敷設機・ゴムマット
ブラシキ
ベルトコンベア

工場・倉庫
関連機器

仮設機材・
足場施工

バックホー(0.25m³クラス)

土木、建築工事の掘削・積込み作業に

仕様

メーカー 型 式	CAT					加藤製作所	住友
	308C SR	308D CR	308E2 SR	308E CR	308E2 CR	HD308 US	SH75X-6A
タイプ	超小旋回	後方超小旋回	超小旋回	後方超小旋回	後方小旋回	後方超小旋回	後方小旋回
運転質量 Kg	8,260	7,400	8,090	7,590	7,640	7,600	7,880
バケット容量新JIS(旧JIS) m ³	0.28(0.25)	0.28(0.25)	0.28(0.25)	0.28(0.25)	0.28(0.25)	0.28(0.25)	0.28(0.25)
バケット幅(バケツ内径) mm	800	800	800	800	800	770	804
作業性能							
A 最大掘削深さ mm	4,370	4,140	4,370	4,140	4,140	4,120	4,130
B 最大垂直掘削深さ mm	3,360	3,600	3,350	3,600	3,600	3,620	3,640
C 最大掘削半径 mm	6,370	6,390	6,370	6,390	6,390	6,470	6,410
D 最大掘削高さ mm	7,210	7,390	7,210	7,390	7,390	7,430	7,370
E 最大ダンプ高さ mm	5,090	5,250	5,090	5,250	5,250	5,320	5,280
F フロント最小旋回半径 mm	1,270	1,670	1,270	1,670	1,670	1,630	1,630
最大掘削力[新JIS]kN(ton)	53.6(5.5)	57.2(5.8)	55.4(5.6)	57.2(5.8)	57.2(5.8)	61.4(6.3)	57.0
エンジン							
型 式	三菱4M40E1	三菱4M40TL	CATC3.3B	CAT C3.3B	CAT C3.3B	いすゞCC-4JG1	いすゞ
定格出力 Kw(PS)	40.5(55)	41.5(56)	48.1(65.4)	48.5(65.4)	48.1(65.4)	40.5(55)	40.0(54.4)
走行部							
走行速度(高速/低速) Km/h	5.3/3.5	5.0/3.1	4.9/2.7	5.0/3.1	4.9/2.7	5.0/2.0	5.1/3.2
登坂能力度(%)	35(70)	35(70)	35(70)	35(70)	35(70)	35(70)	35(70)
接地圧 kgf/cm ²	0.37	0.33	0.36	0.33	0.34	0.34	0.396
機械寸法(輸送時)							
全 長 mm	6,060	5,810	6,060	6,280	5,810	6,300	5,755
全 幅 mm	2,320	2,320	2,320	2,320	2,320	2,300	2,320
全 高 mm	2,590	2,590	2,610	2,630	2,630	2,600	2,720
ブレード寸法(幅×高さ) mm	2,320×490	—	2,320×350	2,320×490	2,320×350	2,300×430	2,320×350
燃料タンク容量 L	115	125	125	125	125	100	120
低騒音指定型	低騒音	低騒音	低騒音	低騒音	低騒音	低騒音	低騒音
排出ガス規制対策型	2次規制	オフロード	オフロード	オフロード	オフロード	2次規制	オフロード

ハイブリッド

メーカー 型 式	コベルコ				日立建機				
	SK75SR-3	SK80H-2	SK75SR-3E	SK80UR-6E	ZX75US	ZX75UR	ZX70-3	ZX75US-3	ZX75US-5B
タイプ	後方超小旋回	標準	後方小旋回	超小旋回	後方超小旋回	超小旋回	標準	後方小旋回	後方小旋回
運転質量 Kg	7,440	8,400	7,440	8,120	7,100	8,200	6,470	7,200	7,200
バケット容量新JIS(旧JIS) m ³	0.28(0.25)	0.28(0.25)	0.28(0.25)	0.28(0.25)	0.28(0.24)	0.28(0.24)	0.28(0.24)	0.28(0.24)	0.28(0.24)
バケット幅(バケツ内径) mm	750	750	750	750	750	750	750	750	760
作業性能									
A 最大掘削深さ mm	4,160	4,160	4,160	4,300	4,110	4,220	4,170	4,110	4,110
B 最大垂直掘削深さ mm	3,870	3,450	3,870	3,370	3,670	3,450	3,730	3,670	3,670
C 最大掘削半径 mm	6,480	6,460	6,480	6,480	6,430	6,440	6,320	6,430	6,430
D 最大掘削高さ mm	7,410	7,390	7,410	7,500	7,210	7,400	7,150	7,210	7,210
E 最大ダンプ高さ mm	5,340	5,330	5,340	5,430	5,120	5,310	5,060	5,120	5,120
F フロント最小旋回半径 mm	1,710	1,160	1,710	1,220	1,810	1,160	1,720	1,810	1,810
最大掘削力[新JIS]kN(ton)	52.7	52.7	52.7	52.5(5.35)	55(5.6)	55(5.6)	5.5(5.6)	5.5(5.6)	5.5(5.6)
エンジン									
型 式	いすゞ4LE2XCUA	ヤンマー4TNV84T	いすゞ4LE2XDPC	いすゞ4LE2XDPA	いすゞCC-4JG1	いすゞCC-4JG1	いすゞAU-4LE2X	いすゞAU-4LE2X	ヤンマー4TNV98C
定格出力 Kw(PS)	41(57)	27(37)	41(57)	41(57)	40.5(55)	40.5(55)	40.5(55)	40.5(55)	41.8(51.8)
走行部									
走行速度(高速/低速) Km/h	5.3/2.6	5.3/2.8	5.3/2.6	5.3/2.6	5.0/3.3	5.0/3.3	5.3/3.4	5.0/3.1	5.0/3.1
登坂能力度(%)	35(70)	30(58)	35(70)	35(70)	35(70)	35(70)	35(70)	35(70)	35(70)
接地圧 kgf/cm ²	0.34	0.38	0.34	0.37	0.31	0.36	0.31	0.32	0.32
機械寸法(輸送時)									
全 長 mm	5,830	5,830	5,830	6,150	5,870	6,020	6,080	5,870	5,880
全 幅 mm	2,300	2,320	2,300	2,300	2,320	2,320	2,200	2,320	2,320
全 高 mm	2,550	2,740	2,550	2,620	2,690	2,720	2,600	2,690	2,690
ブレード寸法(幅×高さ) mm	2,300×460	2,320×315	2,300×360	2,300×460	2,320×430	2,320×430	2,200×460	2,320×460	2,320×460
燃料タンク容量 L	120	105	120	120	120	120	135	135	135
低騒音指定型	超低騒音	超低騒音	超低騒音	超低騒音	低騒音	低騒音	低騒音	低騒音	低騒音
排出ガス規制対策型	オフロード	オフロード	オフロード	オフロード	2次規制	2次規制	オフロード	オフロード	オフロード

保安用品
A E D

ハウストイレ
取付オプション

什器・備品
その他

ICT建機・
測量・計測機器他

バックホー
(小型・大型)・
アタッチメント

ホイールローダー
ブルドーザー

トラックダンプ
散水車・
商用バン

発電機・
溶接機・
トランス

コンプレッサー

ポンプ・
高圧洗浄機
タイヤ洗浄機

高所作業車・
橋梁点検車・
ミニクレーン

仮設移動足場
階段
役
作業台

照明器具
投光機

締めめ機械・
アスファルト
フィニッシャー

コンクリート
打設関連機器
ジェットヒーター

小型汎用機械
他

熱鉄板コルマ
フラッシュ
ベルトコンベアー

工場・倉庫
関連機器

仮設機材・
仮設施工

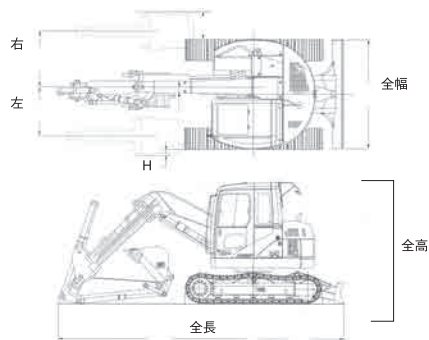
バックホー(0.25m³クラス)

土木、建築工事の掘削・積込み作業に

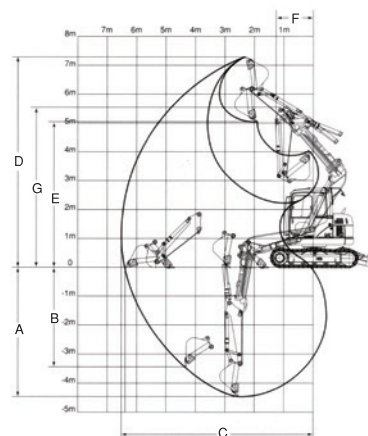


ZX75US-5B

外形図



作業範囲



- 機体質量3トン未満の建設機械を運転する場合には、「車両系建設機械運転特別教育」の修了者に限られます。
- 機体質量3トン以上の建設機械を運転する場合には、「車両系建設機械運転技能講習」の修了者に限られます。

■オフセット時の作業範囲

メーカー	CAT				コベルコ		日立建機	
	308C SR		308E2 SR		SK80UR-6E		ZX75UR	
型式	左オフセット時	右オフセット時	左オフセット時	右オフセット時	左オフセット時	右オフセット時	左オフセット時	右オフセット時
標準アーム	左オフセット時	右オフセット時	左オフセット時	右オフセット時	左オフセット時	右オフセット時	左オフセット時	右オフセット時
ブームオフセット量 mm	980	1,120	980	1,120	1,030	1,340	1,160	1,140
A 最大掘削深さ mm	4,040	3,920	4,030	3,900	3,940	3,600	3,820	3,830
B 最大垂直掘削深さ mm	3,050	2,930	3,040	2,920	3,020	2,700	3,110	3,120
C 最大掘削半径 mm	6,060	5,940	6,050	5,930	6,110	5,780	5,930	5,940
D 最大掘削高さ mm	6,950	6,860	6,950	6,850	7,180	6,880	6,890	6,900
E 最大ダンプ高さ mm	4,840	4,740	4,830	4,730	5,110	4,810	4,790	4,810
F フロント最小旋回半径 mm	5,190	5,100	1,050	965	1,260	1,210	1,080	1,080
G フロント最小旋回半径時高さ mm	1,060	970	-	-	-	-	4,980	4,990
H 最大トラック外側掘削幅 mm	130	450	130	450	70	755	190	560

保安用品
A E D

ハウス・トイレ
風呂・シャワー・ユニット

什器・備品
その他

ICT 建機・
測量・計測機器他

バックホー
(小型・大型)・
アタッチメント

ホイールローダー
ブルドーザー

トラック・ダンプ
散水車・
商用バン

発電機・
溶接機・
トランス

コンプレッサー

ポンプ・
高圧洗浄機・
タイヤ洗浄機

高所作業車・
橋梁点検車・
ミニクレーン

仮設移動足場
階段
作業台

照明器具
投光機

締めめ機械・
アスファルト
フィニッシャー

コンクリート
打設関連機器・
ジェットヒーター

小型汎用機械
他

敷設板・ゴムマット
ブラシキ
バルコナー

工場・倉庫
関連機器

仮設機材・
足場施工

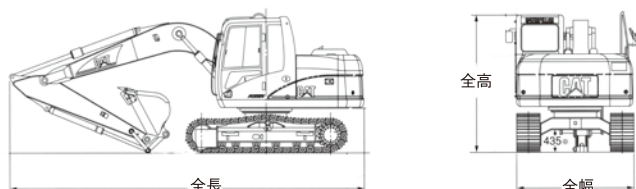
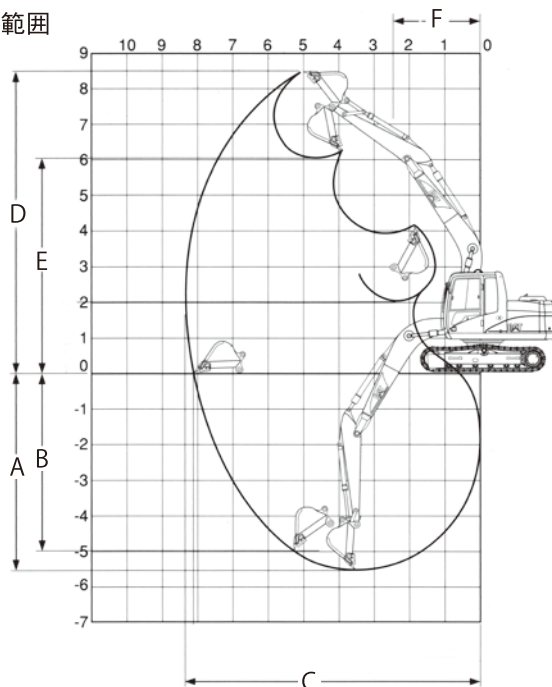
バックホー(0.4m³~0.45m³クラス)

土木建設工事の掘削・積込み作業に



SH-120

作業範囲



- 機体質量3トン未満の建設機械を運転する場合には、「車両系建設機械運転特別教育」の修了者に限られます。
- 機体質量3トン以上の建設機械を運転する場合には、「車両系建設機械運転技能講習」の修了者に限られます。

仕様

メーカー 型式	CAT					住友建機		日立建機				コベルコ
	311FLRR	312C	312D	313C CR	313D CR	SH120-5	SH135X-6R	ZX110-3	ZX120-3	ZX135US-3	ZX135US-5B	
タイプ	汎用小旋回	標準	標準	後方超小旋回	後方超小旋回	標準	後方小旋回	標準	標準	後方小旋回	後方小旋回	汎用小旋回
運転質量 Kg	12,000	12,200	12,500	12,600	12,900	12,300	13,600	10,900	12,100	13,400	13,400	13,800
バケット容量 新JIS(旧JIS) m ³	0.45(0.4)	0.5(0.45)	0.5(0.45)	0.45(0.4)	0.45(0.4)	0.5(0.45)	0.5(0.45)	0.45(0.4)	0.5(0.45)	0.5(0.45)	0.5(0.45)	0.5(0.45)
バケット幅(バケット含み) mm	895	990	990	895	895	972	972	800	890	890	890	1,000
作業性能												
A最大掘削深さ mm	5,590	5,550	5,530	5,450	5,440	5,540	5,510	5,080	5,570	5,530	5,490	5,520
B最大垂直掘削深さ mm	4,880	4,970	5,000	4,910	4,910	4,950	4,900	4,110	4,550	5,010	4,730	4,890
C最大掘削半径 mm	8,100	8,300	8,300	8,320	8,320	8,310	8,290	7,760	8,320	8,380	8,390	8,340
D最大掘削高さ mm	8,140	8,475	8,480	9,300	9,300	8,770	9,340	8,110	8,570	9,240	9,290	9,190
E最大ダンプ高さ mm	5,770	6,095	6,100	6,860	6,870	6,390	6,940	5,700	6,160	6,780	2,470	6,740
Fフロント小旋回半径 mm	-	2,440	2,440	1,970	1,980	2,340	1,950	2,400	2,390	2,100	2,110	2,000
最大掘削力[新JIS] kN(ton)	-	94(9.6)	96(9.8)	94(9.6)	96(9.8)	95(9.7)	90	90.0	99	99.0	99	90(9.2)
エンジン												
型式	CATC3.4B	CAT3064-E3T	CATKDP-C4.2	CAT3064-E3T	CATKDP-C4.2	いすゞAJ-4JUX	いすゞAM-4JUX	いすゞAJ-4JUX	いすゞAJ-4JUX	いすゞAJ-4JUX	いすゞAJ-4JUX	三菱D04FR
定格出力 Kw(PS)	52	67(91)	67(91)	59(80)	67(91)	71(97)	74.9	69	69	69	73.4	69(93)
走行部												
走行速度(高速/低速) Km/h	5.4/3.6	5.5/3.8	5.5/3.8	5.2/3.6	5.5/3.7	5.6/3.4	5.6/3.4	5.5/3.6	5.5/3.4	5.5/3.3	5.5/3.3	5.6/3.4
登坂能力度(%)	35(70)	35(70)	35(70)	35(70)	35(70)	35(70)	35(70)	35(70)	35(70)	35(70)	35(70)	35(70)
接地圧 kg/cm ²	0.40	0.40	0.41	0.42	0.46	0.40	0.43	0.38	0.39	0.43	0.43	0.42
機械寸法(輸送時)												
全長 mm	6,910	7,570	7,610	7,280	7,270	7,620	7,220	7,280	7,660	7,360	7,370	7,410
全幅 mm	2,490	2,490	2,490	2,490	2,490	2,500	2,490	2,490	2,490	2,490	2,490	2,490
全高 mm	2,860	2,825	2,830	2,820	2,910	2,820	2,770	2,740	2,740	2,740	2,790	2,820
燃料タンク容量 L	210	250	250	200	190	260	200	250	250	220	220	200
低騒音指定型	低騒音	低騒音	低騒音	低騒音	低騒音	超低騒音	超低騒音	低騒音	超低騒音	超低騒音	超低騒音	超低騒音
排出ガス規制対策型	オフロード	2次規制	オフロード	2次規制	オフロード	オフロード	オフロード	オフロード	オフロード	オフロード	オフロード	オフロード

保安用品
A E D

ハウストイレ
風防シールドユニット

什器・備品
その他

ICT建機・
測量・計測機器他

バックホー
(小型・大型)・
アタッチメント

ホイールローダー
ブルドーザー

トラックダンプ
散水車・
商用バン

発電機・
溶接機・
トランス

コンプレッサー

ポンプ・
高圧洗浄機
タイヤ洗浄機

高所作業車・
橋梁点検車・
ミニクレーン

仮設移動足場
階段
作業台

照明器具
投光機

締めめ機械・
アスファルト
フィニッシャー

コンクリート
打設関連機器
ジェットヒーター

小型汎用機械
他

敷設板・ゴムマット
フラッシュ
ベルトコンベアー

工場・倉庫
関連機器

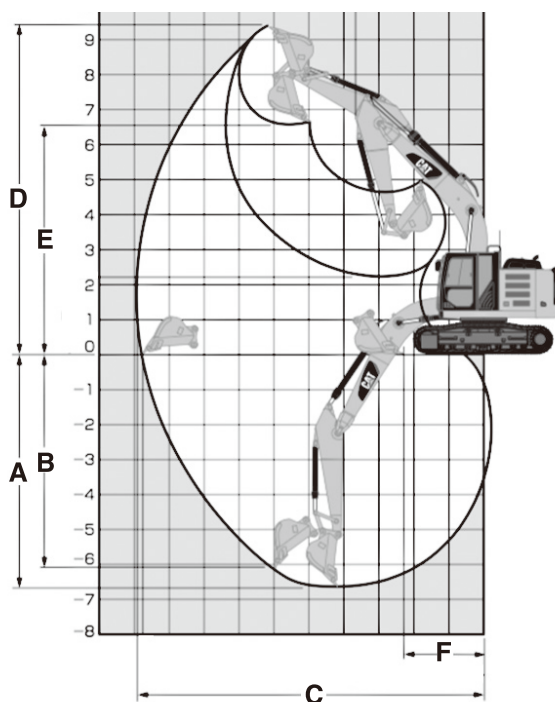
仮設機材
仮設施工

バックホー(0.7m³クラス)

土木建設工事の掘削・積込み作業に



作業範囲



- 機体質量3トン未満の建設機械を運転する場合には、「車両系建設機械運転特別教育」の修了者に限られます。
- 機体質量3トン以上の建設機械を運転する場合には、「車両系建設機械運転技能講習」の修了者に限られます。

仕様

ハイブリッド

メーカー 型 式	CAT				日立建機					
	320D RR	320D	320E	ZH200A	ZX225US	ZX225USR	ZX200-3	ZX225USR-3	ZX200-5B	ZX225USR-5B
タ イ プ	汎用小旋回	標準	標準	標準	後方超小旋回	後方小旋回	標準	後方小旋回	標準	後方小旋回
運 転 質 量 Kg	22,800	20,300	20,800	20,100	23,000	22,300	19,800	22,300	19,800	23,200
バケツ容量新JIS(旧JIS) m ³	0.8(0.7)	0.8(0.7)	0.8(0.7)	0.8(0.7)	0.8(0.7)	0.8(0.7)	0.8(0.7)	0.8(0.7)	0.8(0.7)	0.8(0.7)
バケツ幅(サイドカッター含む) mm	1,100	1,100	1,130	1,140	1,140	1,140	1,140	1,140	1,140	1,140
作業性能										
A最大掘削深さ mm	6,640	6,640	6,640	6,670	6,790	6,670	6,670	6,670	6,670	6,620
B最大垂直掘削深さ mm	6,050	6,050	6,050	5,990	5,920	5,990	5,990	5,990	5,990	5,810
C最大掘削半径 mm	9,940	9,940	9,940	9,920	10,010	9,920	9,920	9,920	9,920	10,110
D最大掘削高さ mm	9,410	9,410	9,410	10,040	11,100	10,040	10,040	10,040	10,040	11,230
E最大ダンプ高さ mm	6,570	6,570	6,570	7,180	8,190	7,180	7,180	7,180	7,180	8,290
Fフロント最小旋回半径 mm	3,660	3,660	3,660	3,180	2,300	3,180	3,180	3,180	3,180	2,380
最大掘削力[新JIS] kN(ton)	149(15.2)	149(15.2)	149	158(16.1)	151(15.4)	151(15.4)	143(15.7)	143(15.7)	143(15.7)	143(15.7)
エンジン										
型 式	CAT3066-E3T	CAT JDR-C6.4	CAT C6.6	いすゞAI-4HK1X	いすゞAA-6BGIT	いすゞAI-4HK1X	いすゞAI-4HK1X	いすゞAM-4HK1X	いすゞAM-4HK1X	いすゞAM-4HK1X
定 格 出 力 Kw(PS)	103(140)	103(140)	114(155)	122(166)	110(150)	122(166)	122(166)	122(166)	122(166)	122(166)
走行部										
走行速度(高速/低速) Km/h	5.5/3.5	5.5/3.5	5.6/3.5	5.5/3.5	5.3/3.3	5.5/3.3	5.5/3.5	5.5/3.5	5.5/3.5	5.5/3.5
登 坂 能 力 度(%)	35(70)	35(70)	35(70)	35(70)	35(70)	35(70)	35(70)	35(70)	35(70)	35(70)
接 地 圧 kPa/cf	0.54	0.48	0.49	0.46	0.53	0.51	0.45	0.51	0.48	0.53
機械寸法(輸送時)										
全 長 mm	8,770	9,460	9,530	9,660	8,920	8,850	9,520	8,850	9,660	8,970
全 幅 mm	2,800	2,800	2,800	2,860	2,810	2,860	2,800	2,860	2,800	2,800
全 高 mm	3,010	3,010	3,160	3,010	2,990	2,950	3,010	2,950	3,010	3,020
燃料タンク容量 L	284	410	410	400	270	320	400	320	400	380
低騒音指定型	超低騒音	超低騒音	超低騒音	超低騒音	低騒音	低騒音	超低騒音	超低騒音	超低騒音	超低騒音
排出ガス規制対策型	2次規制	オフロード	オフロード	オフロード	2次規制	オフロード	オフロード	オフロード	オフロード	オフロード

保安用品
A E D

ハウス・トイレ
風呂・シャワー・ユニット

什器・備品
その他

ICT 建機・
測量・計測機器他

バックホー
(小型・大型)・
アタッチメント

ホイールローダー
ブルドーザー

トラックダンプ
散水車・
商用バン

発電機・
溶接機・
トランス

コンプレッサー

ポンプ・
高圧洗浄機・
タイヤ洗浄機

高所作業車・
橋梁点検車・
ミニクレーン

仮設移動足場
階段
作業台

照明器具
投光機

締めめ機械・
アスファルト
フィニッシャー

コンクリート
打設関連機器・
ジェットヒーター

小型汎用機械
他

敷設板・ゴムマット
ブラシキ
ベルトコンベヤー

工場・倉庫
関連機器

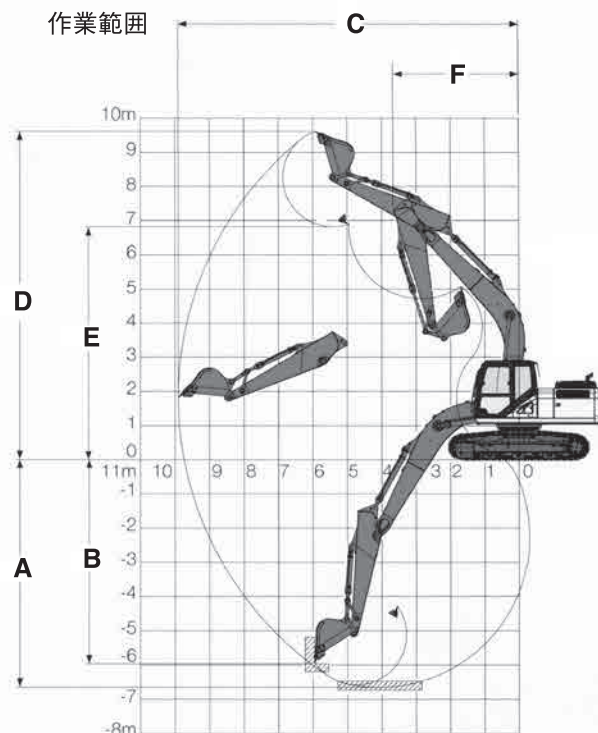
仮設機材・
足場施工

バックホー(0.7m³クラス)

土木建設工事の掘削・積込み作業に



SK200H-9



- 機体質量3トン未満の建設機械を運転する場合には、「車両系建設機械運転特別教育」の修了者に限られます。
- 機体質量3トン以上の建設機械を運転する場合には、「車両系建設機械運転技能講習」の修了者に限られます。

仕様

ハイブリッド

ハイブリッド

メーカー	加藤製作所	住友建機				コベルコ				
型式	HD820V	SH200-5	SH200-6	SH200HB-6	SK200-8	SK200-9	SK200H-9	SK225SR	SK225SR-3	SK225SR-5B
タイプ	標準	標準	標準	標準	標準	標準	標準	後方小旋回	後方小旋回	後方小旋回
運転質量 Kg	19,900	19,900	20,000	20,800	19,700	19,900	20,400	22,300	22,600	23,000
バケット容量 新JIS(旧JIS) m ³	0.8(0.7)	0.8(0.7)	0.9(0.8)	0.9(0.8)	0.8(0.7)	0.8(0.7)	0.8(0.7)	0.8(0.7)	0.8(0.7)	0.8(0.7)
バケット幅(サイドカッター含む) mm	1,130	1,130	1,230	1,230	1,160	1,160	1,160	1,160	1,159	1,160
作業性能										
A 最大掘削深さ mm	6,700	6,650	6,650	6,650	6,700	6,700	6,700	6,590	6,580	6,580
B 最大垂直掘削深さ mm	5,870	5,960	5,960	5,960	6,100	6,100	6,100	5,960	5,950	5,950
C 最大掘削半径 mm	9,910	9,900	9,900	9,900	9,900	9,730	9,730	9,710	9,700	9,700
D 最大掘削高さ mm	9,760	9,610	9,610	9,610	9,720	9,720	9,720	10,570	10,580	10,580
E 最大ダンプ高さ mm	6,830	6,810	6,810	6,810	6,680	6,910	6,910	7,700	7,710	7,710
F フロント最小旋回半径 mm	3,460	3,600	3,660	3,660	3,540	3,540	3,540	2,340	2,340	2,370
最大掘削力[新JIS] kN(ton)	150.0	152(14.9)	142	142.0	143(14.5)	143(157)	143(157)	120(11.8)	120(132)	120(132)
エンジン										
型式	三菱4M50-TLE3A	いすゞAI-4HK1X	いすゞAM-4HK1X	いすゞAM-4HK1X	日野J05E-TA	日野J05E-TJ	日野J05E-TJ	日野J05E	日野J05E-TJ	日野J05E-UM
定格出力 Kw(PS)	112.5(153)	117.3(159)	119.3	119	114(155)	117(159)	117(159)	114(155)	117(159)	119(162)
走行部										
走行速度(高速/低速) Km/h	5.5/3.6	5.6/3.4	5.6/3.4	5.6/3.4	6.0(3.6)	6.0(3.6)	5.2(3.1)	6.0(3.6)	6.0(3.6)	5.8(3.5)
登坂能力度(%)	35(70)	35(70)	35(70)	35(70)	35(70)	35(70)	35(70)	35(70)	35(70)	35(70)
接地圧 kgf/cm ²	0.44	0.49	0.42	0.51	0.48	0.46	0.50	0.55	0.52	0.53
機械寸法(輸送時)										
全長 mm	9,450	9,400	9,380	9,380	9,450	9,560	9,560	8,690	8,690	8,690
全幅 mm	2,820	2,800	2,800	2,800	2,800	2,800	2,800	2,800	2,800	2,800
全高 mm	2,910	2,970	3,000	3,000	3,030	3,070	3,070	3,110	3,130	3,130
燃料タンク容量 L	420	410	410	410	370	370	370	300	330	330
低騒音指定型	低騒音	超低騒音	超低騒音	超低騒音	超低騒音	超低騒音	超低騒音	超低騒音	超低騒音	超低騒音
排出ガス規制対策型	オフロード	オフロード	オフロード	オフロード	オフロード	オフロード	オフロード	オフロード	オフロード	オフロード

保安用品
A E D

ハウストイレ
配給シカーユニット

什器・備品
その他

ICT建機
測量・計測機器他

バックホー
(小型・大型)・
アタッチメント

ホイールローダー
ブルドーザー

トラックダンプ
散水車
商用バン

発電機
溶接機
トランス

コンプレッサー

ポンプ
高圧洗浄機
タイヤ洗浄機

高所作業車
橋梁点検車
ミニクレーン

仮設移動足場
階段
作業台

照明器具
投光機

締固め機械
アスファルト
フィニッシャー

コンクリート
打設関連機器
ジェットヒーター

小型汎用機械
他

敷設板
ゴムマット
フラッシュ
ベルトコンベアー

工場・倉庫
関連機器

仮設機材
仮設機材
現場施工

クレーン仕様 作業半径別定格荷重表

機種別作業半径別定格荷重表一覧です

●クレーン作業する場合はショベルの運転資格以外に右記運転資格が必要です。

作業項目	吊り上荷重	
	0.5トン以上1トン未満	1トン以上5トン未満
クレーン作業の場合	特別教育	小型移動式クレーン運転技能講習
玉掛け作業の場合	特別教育	玉掛け技能講習

クボタ											
U-30-3S		U-30-5		U-30-6		U-35-3S		U-35-5		U-35-6	
作業範囲	定格荷重	作業範囲	定格荷重	作業範囲	定格荷重	作業範囲	定格荷重	作業範囲	定格荷重	作業範囲	定格荷重
4.3m	0.24t	4.3m	0.24t	4.1m	0.24t	4.6m	0.31t	4.6m	0.31t	4.4m	0.32t
4.0m	0.26t	4.0m	0.26t	4.0m	0.26t	4.5m	0.32t	4.5m	0.32t	4.0m	0.38t
3.5m	0.32t	3.5m	0.32t	3.5m	0.32t	4.0m	0.38t	4.0m	0.38t	3.5m	0.48t
3.0m	0.40t	3.0m	0.40t	3.0m	0.40t	3.5m	0.47t	3.5m	0.47t	3.1m	0.56t
2.5m	0.50t	2.5m	0.50t	2.9m	0.43t	3.0m	0.59t	3.2m	0.54t	3.0m	0.58t
2.1m以下	0.60t	2.0m以下	0.90t	2.5m	0.53t	2.7m以下	0.70t	3.0m	0.59t	2.5m	0.76t
-	-	-	-	2.0m	0.76t	-	-	2.5m	0.77t	2.2m以下	0.90t
-	-	-	-	1.95m以下	0.96t	-	-	2.3m以下	0.90t	-	-

クボタ									
U-40-3S		U-40-6		U-50-3S		U-50-5		U-55-6	
作業範囲	定格荷重	作業範囲	定格荷重	作業範囲	定格荷重	作業範囲	定格荷重	作業範囲	定格荷重
5.0m	0.31t	5.0m	0.32t	5.3m	0.35t	5.3m	0.35t	5.3m	0.37t
4.5m	0.36t	4.5m	0.38t	5.0m	0.37t	5.0m	0.37t	5.0m	0.41t
4.0m	0.44t	4.0m	0.46t	4.5m	0.43t	4.5m	0.43t	4.5m	0.50t
3.5m	0.55t	3.5m	0.57t	4.0m	0.53t	4.0m	0.53t	4.0m	0.61t
3.0m	0.69t	3.0m	0.73t	3.5m	0.65t	3.7m	0.60t	3.7m	0.69t
2.5m以下	0.90t	2.6m以下	0.90t	3.0m	0.84t	3.5m	0.65t	3.5m	0.75t
-	-	-	-	2.9m以下	0.90t	3.0m	0.84t	3.1m以下	0.90t
-	-	-	-	-	-	2.9m以下	0.90t	-	-

クボタ											
RX306		RX403		RX405		RX406		RX503		RX505	
作業範囲	定格荷重	作業範囲	定格荷重	作業範囲	定格荷重	作業範囲	定格荷重	作業範囲	定格荷重	作業範囲	定格荷重
3.8m	0.24t	4.2m	0.34t	4.2m	0.34t	4.2m	0.33t	4.9m	0.44t	4.9m	0.44t
3.5m	0.25t	4.0m	0.36t	4.0m	0.36t	4.0m	0.34t	4.5m	0.47t	4.5m	0.47t
3.0m	0.31t	3.5m	0.44t	3.5m	0.44t	3.5m	0.42t	4.0m	0.56t	4.0m	0.56t
2.6m	0.37t	3.0m	0.56t	3.0m	0.55t	3.0m	0.52t	3.5m	0.69t	3.5m	0.59t
2.5m	0.39t	2.5m	0.72t	2.9m	0.59t	2.9m	0.54t	3.0m以下	0.90t	3.4m	0.64t
2.0m	0.58t	2.4m以下	0.80t	2.5m	0.72t	2.5m	0.69t	-	-	3.0m以下	0.90t
1.6m以下	0.90t	-	-	2.2m以下	0.90t	2.1m以下	0.90t	-	-	-	-

加藤製作所		コベルコ		CAT					
HD308US		SK80H-2		308C SR		308C CR		308D CR	
作業範囲	定格荷重	作業範囲	定格荷重	作業範囲	定格荷重	作業範囲	定格荷重	作業範囲	定格荷重
5.5m	0.6t	5.5m	0.5t	5.42m	0.8t	5.46m	0.8t	5.46m	0.8t
5m	0.7t	5.0m	0.5t	5.0m	0.9t	5.0m	0.9t	5.0m	0.9t
4m	1.1t	4.5m	0.7t	4.5m	1.0t	4.5m	1.1t	4.5m	1.1t
3m	1.7t	4.0m	0.8t	4.0m	1.3t	4.0m	1.3t	4.0m	1.3t
2m	2.5t	3.5m	1.0t	3.5m	1.6t	3.5m	1.7t	3.5m	1.7t
1m	2.5t	3.0m	1.2t	3.35m以下	1.7t	3.5m以下	1.7t	3.5m以下	1.7t
-	-	2.5m	1.4t	-	-	-	-	-	-

日立建機				コベルコ				住友	
ZX75US-3		ZX75US-5B		SK75SR-3		SK80UR-6		SH75X-6A	
作業範囲	定格荷重	作業範囲	定格荷重	作業範囲	定格荷重	作業範囲	定格荷重	作業範囲	定格荷重
5.5m	0.7t	5.5m	0.7t	5.5m	0.6t	5.5m	0.5t	5.5m	0.8t
4.5m	1.0t	4.5m	1.0t	4.5m	0.8t	4.0m	0.8t	3.4m以下	1.7t
4.0m	1.2t	4.0m	1.2t	4.0m	0.9t	3.5m	1.0t	-	-
3.5m	1.4t	3.5m	1.4t	3.5m	1.1t	3.0m	1.5t	-	-
2.7m以下	1.7t	3.0m以下	1.7t	3.0m以下	1.7t	2.5m以下	1.7t	-	-

日立建機		コベルコ		住友					
ZX75US-3		ZX75US-5B		SK75SR-3		SK80UR-6		SH75X-6A	
作業範囲	定格荷重	作業範囲	定格荷重	作業範囲	定格荷重	作業範囲	定格荷重	作業範囲	定格荷重
5.5m	0.7t	5.5m	0.7t	5.5m	0.6t	5.5m	0.5t	5.5m	0.8t
4.5m	1.0t	4.5m	1.0t	4.5m	0.8t	4.0m	0.8t	3.4m以下	1.7t
4.0m	1.2t	4.0m	1.2t	4.0m	0.9t	3.5m	1.0t	-	-
3.5m	1.4t	3.5m	1.4t	3.5m	1.1t	3.0m	1.5t	-	-
2.7m以下	1.7t	3.0m以下	1.7t	3.0m以下	1.7t	2.5m以下	1.7t	-	-

クレーン仕様 作業半径別定格荷重表

機種別作業半径別定格荷重表一覧です

●クレーン作業する場合はショベルの運転資格以外に右記運転資格が必要です。

作業項目	吊り上荷重	
	0.5トン以上1トン未満	1トン以上5トン未満
クレーン作業の場合	特別教育	小型移動式クレーン運転技能講習
玉掛け作業の場合	特別教育	玉掛け技能講習

日立建機													
ZX125US		ZX135US		ZX110-3		ZX120-3		ZX120-5		ZX135US-3		ZX135US-5B	
作業範囲	定格荷重	作業範囲	定格荷重	作業範囲	定格荷重	作業範囲	定格荷重	作業範囲	定格荷重	作業範囲	定格荷重	作業範囲	定格荷重
7.0m	0.8t	7.2m	1.0t	6.6m	1.0t	7.2m	1.1t	7.2m	1.1t	7.3m	1.1t	7.3m	1.1t
6.5m	0.8t	7.0m	1.0t	6.0m	1.1t	6.0m	1.3t	6.0m	1.4t	6.0m	1.5t	6.0m	1.4t
6.0m	0.9t	6.5m	1.1t	5.0m	1.6t	5.0m	1.9t	5.0m	1.9t	5.0m	2.0t	5.0m	1.9t
5.5m	1.1t	6.0m	1.3t	4.0m	2.3t	4.0m	2.7t	4.0m	2.7t	4.0m以下	2.9t	4.0m以下	2.9t
5.0m	1.4t	5.5m	1.5t	3.4m以下	2.9t	3.8m以下	2.9t	3.8m以下	2.9t	—	—	—	—
4.5m	1.8t	5.0m	1.8t	—	—	—	—	—	—	—	—	—	—
4.0m	2.2t	4.5m	2.1t	—	—	—	—	—	—	—	—	—	—
3.5m	2.7t	4.0m	2.5t	—	—	—	—	—	—	—	—	—	—
3.3m	2.9t	3.5m	2.9t	—	—	—	—	—	—	—	—	—	—

CAT				住友				コベルコ			
313C CR		313D CR		SH120-5		SH135X-6		SK135SR-2		SK135SR-3	
作業範囲	定格荷重	作業範囲	定格荷重	作業範囲	定格荷重	作業範囲	定格荷重	作業範囲	定格荷重	作業範囲	定格荷重
7.3m	1.0t	7.3m	1.0t	7.2m	1.1t	7.2m	1.0t	7.3m	0.9t	7.3m	0.9t
7.0m	1.0t	7.0m	1.0t	3.8m以下	2.9t	3.8m以下	2.9t	6.0m	1.3t	6.0m	1.3t
6.5m	1.2t	6.5m	1.2t	—	—	—	—	5.0m	1.7t	5.0m	1.7t
6.0m	1.4t	6.0m	1.4t	—	—	—	—	4.0m	2.5t	4.0m	2.4t
5.5m	1.6t	5.5m	1.6t	—	—	—	—	3.5m以下	2.9t	3.5m以下	2.9t
5.0m	1.8t	5.0m	1.8t	—	—	—	—	—	—	—	—
4.5m	2.1t	4.5m	2.1t	—	—	—	—	—	—	—	—
4.0m	2.6t	4.0m	2.6t	—	—	—	—	—	—	—	—
3.75m以下	2.9t	3.75m以下	2.9t	—	—	—	—	—	—	—	—

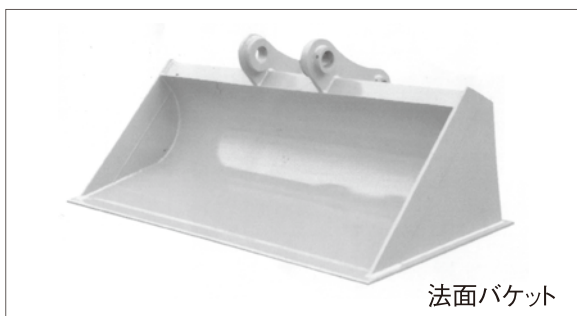
住友						日立									
SH200-5		SH200HB-6		SH200-6		ZX200-3		ZX200-5B		ZX225USR		ZX225USR-3		ZX225USR-5B	
作業範囲	定格荷重	作業範囲	定格荷重	作業範囲	定格荷重	作業範囲	定格荷重	作業範囲	定格荷重	作業範囲	定格荷重	作業範囲	定格荷重	作業範囲	定格荷重
8.6m	1.6t	8.6m	1.6t	8.6m	1.6t	8.7m	1.7t	8.7m	1.7t	8.7m	1.7t	8.7m	1.7t	8.9m	1.6t
8.0m	1.8t	6.0m	2.9t	6.0m	2.9t	8.5m	1.7t	8.0m	1.9t	8.5m	1.7t	8.0m	1.8t	8.0m	1.8t
7.0m	2.3t	—	—	—	—	8.0m	1.8t	7.0m	2.3t	8.0m	1.8t	7.0m	2.2t	7.0m	2.3t
6.3m	2.7t	—	—	—	—	7.5m	2.0t	6.0m以下	2.9t	7.5m	2.0t	6.0m以下	2.9t	6.0m以下	2.9t
6m以下	2.9t	—	—	—	—	7.0m	2.2t	—	—	7.0m	2.2t	—	—	—	—
—	—	—	—	—	—	6.5m	2.5t	—	—	6.5m	2.5t	—	—	—	—
—	—	—	—	—	—	6.0m以下	2.9t	—	—	6.0m	2.9t	—	—	—	—

CAT				加藤製作所		コベルコ							
320D RR		320E		HD820V		SK200-8		SK200(H)-9		SK225SR		SK225SR-3	
作業範囲	定格荷重	作業範囲	定格荷重	作業範囲	定格荷重	作業範囲	定格荷重	作業範囲	定格荷重	作業範囲	定格荷重	作業範囲	定格荷重
8.68m	1.9t	8.7m	1.9t	8.6m	1.7t	8.6m	1.7t	8.6m	1.7t	8.6m	1.7t	8.5m	1.7t
8.5m	1.9t	6.7m以下	2.9t	8.0m	1.9t	8.0m	1.8t	8.0m	1.9t	8.0m	1.8t	8.0m	1.8t
8.0m	2.0t	—	—	7.0m	2.3t	7.0m	2.3t	7.0m	2.3t	7.0m	2.3t	7.0m	2.3t
7.5m	2.3t	—	—	6.0m以下	2.9t	6.0m以下	2.9t	6.0m以下	2.9t	6.0m以下	2.9t	6.0m以下	2.9t
7.0m	2.5t	—	—	—	—	—	—	—	—	—	—	—	—
6.5m以下	2.9t	—	—	—	—	—	—	—	—	—	—	—	—

- 保安用品
A E D
- ハウストイレ
風笛・ワイヤレス
- 什器・備品
その他
- ICT建機・
測量・計測機器他
- バックホー
(小型・大型)・
アタッチメント
- ホイールローダー
ブルドーザー
- トラックダンプ
散水車・
商用バン
- 発電機・
溶接機・
トランス
- コンプレッサー
- ポンプ・
高圧洗浄機・
タイヤ洗浄機
- 高所作業車・
橋梁点検車・
ミニクレーン
- 仮設移動足場
階段
作業台
- 照明器具
投光機
- 締めめ機械・
アスファルト
フィニッシャー
- コンクリート
打設関連機器
ジェットヒーター
- 小型汎用機械
他
- 熱鉄板ゴムマツ
フランキ
ベルトコンベアー
- 工場・倉庫
関連機器
- 仮設機材・
足場施工

法面バケット

法面作業専用



■仕様

取付ショベル・クラス (㎡)	バケット幅 (mm)
ミニショベル	450~1,000
0.25	1,000~1,500
0.45	1,800
0.7	2,200

細掘バケット

管工事・側溝掘り等の狭巾掘削作業に

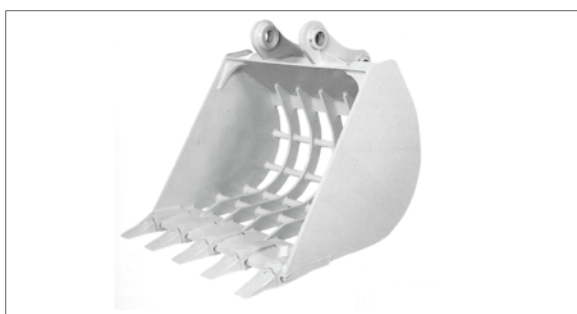


■仕様

取付ショベル・クラス (㎡)	バケット幅 (mm)
ミニショベル	300~450
0.25	410~550
0.45	600~800

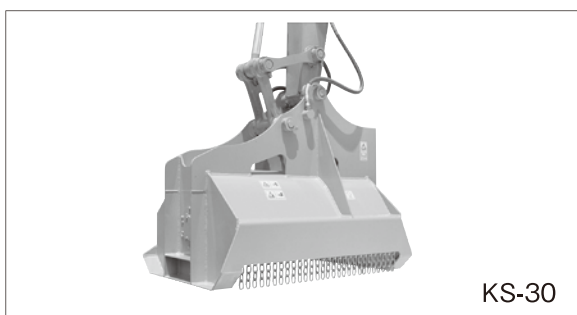
スケルトンバケット

残土のガラ取り等のふるい分け作業に



- 3tクラスミニショベル用
- 0.25㎡、0.45㎡、0.7㎡ ショベル用

草刈機



■仕様

メーカー	タグチ工業			MSC		
名称	クサカルゴン			ブッシュマン		
型式	KS-30			KF-20		
取付ショベル形式	U-30	U-35	U-40	U-30	U-35	U-40
全長	mm 1,035			mm 840		
全高	mm 885			mm 750		
全幅	mm 660			mm 840		
刈幅	mm 850			mm 640		
刈高	mm 50			-		
爪枚数	18			4		
質量	Kg 300			Kg 150		

保安用品
A E Dハウス・トイレ
風呂・シャワーユニット什器・備品
その他ICT 建機・
測量・計測機器他バックホー
(小型・大型)・
アタッチメントホイールローダー
ブルドーザートラック・ダンプ
散水車・
商用バン発電機・
溶接機・
トランス

コンプレッサー

ポンプ・
高圧洗浄機・
タイヤ洗浄機高所作業車・
橋梁点検車・
ミニクレーン仮設移動足場
階段
作業台照明器具
投光機締固め機械・
アスファルト
フィニッシャーコンクリート
打設関連機器・
ジェットヒーター小型汎用機械
他敷設板・ゴムマット
ブラシキ
バルトコンパア工場・倉庫
関連機器仮設機材・
足場施工

HARASHO RENTAL

油圧ブレーカー

小型から大型までバリエーションを充実させました

- ①機体質量3t未満に装着した場合 解体用の特別教育が必要です。
 ②機体質量3t以上に装着した場合 解体用の技能講習が必要です。



PH-2



GHE-10

メーカー名	NPK						
型式	H-06X	H-08X	H-2XA	H-2XE	H-3XE	H-4XE	H-7X
取付 ショベル 形式又はm ³	U-008 U-10	U-15 U-17 U-20	U-30 U-35	U-30 U-35	U-40 U-50	0.25	0.45
打 撃 数 b.p.m	420~ 640	450~ 750	450~ 825	500~ 800	680~ 850	400~ 750	400~ 570
全長(チゼル付) mm	981	984	1,261	1,261	1,364	1,644	1,781
総質量(チゼル・ブラケット付) kg	84	100	200	200	320	513	940

メーカー名	NPK						
型式	E-106	E-201	E-203	E-204	E-205	E-207	E-213
取付 ショベル 形式又はm ³	U-008 U-10	U-15 U-17 U-20	U-30 U-35	U-40 U-50	0.25	0.45	0.7
打 撃 数 b.p.m	900~ 1,200	500~ 1,200	560~ 1,200	530~ 1,200	430~ 1,050	500~ 840	480~ 590
全長(チゼル付) mm	832	1,072	1,299	1,436	1,679	1,934	2,525
総質量(チゼル・ブラケット付) kg	47	96	195	335	480	840	1,600

メーカー名	NPK												
型式	GH-06	GH-07	GH-1	GH-2	GHE2	GH-3	GH-4	GHE-4	GH-6	GH-9	GHE9	GH-10	GHE-10
取付 ショベル 形式又はm ³	U-10	U-15 U-17	U-17 U-20	U-30 U-35	U-30 U-35	U-40 U-50	0.25	0.25	0.45	0.7	0.7	0.7	0.7
打 撃 数 b.p.m	480~ 1,200	500~ 1,200	550~ 1,100	500~ 1,200	500~ 1,200	500~ 1,150	400~ 1,000	400~ 1,000	450~ 800	500~ 650	500~ 650	430~ 550	430~ 550
全長(チゼル付) mm	1,025	1,065	1,200	1,290	1,330	1,415	1,680	1,775	1,950	2,341	2,565	2,521	2,650
総質量(チゼル・ブラケット付) kg	83	94	147	190	250	311	472	555	863	1,410	1,620	1,560	1,840

メーカー名	NPK				
型式	PH-07	PH-1	PH-2	PH-3	PH-4
取付 ショベル 形式又はm ³	U-15 U-17 U-20	U-20	U-30 U-35	U-40	0.25
打 撃 数 b.p.m	450~ 1,300	550~ 1,100	500~ 1,200	500~ 1,150	400~ 1,000
全長(チゼル付) mm	1,000	1,120	1,220	1,370	1,560
総質量(チゼル・ブラケット付) kg	95	150	180	315	435

保安用品
A E Dハウストイレ
風呂シャワーユニット什器・備品
その他ICT 建機・
測量・計測機器他バックホー
(小型・大型)・
アタッチメントホイールローダ
ブルドーザキャブトラックダンプ
散水車・
商用バン発電機・
溶接機・
トランス

コンプレッサ

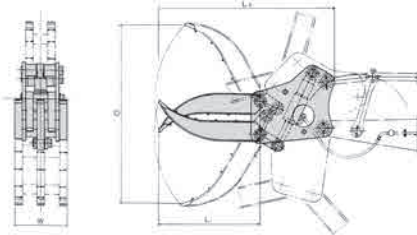
ポンプ・
高圧洗浄機
タイヤ洗浄機高所作業車・
橋梁点検車・
ミニクレーン仮設移動足場
階段
作業台照明器具
投光機締めめ機械・
アスファルト
フィニッシャーコンクリート
打設関連機器
ジェットヒーター小型汎用機械
他熱鉄板ゴムマフ
フラシキ
ベルトコンバアー工場・倉庫
関連機器仮設機材・
足場施工

HARASHO RENTAL

油圧式フォーククロー(チルトタイプ)

チルト機能を有するため木造家屋の解体や、木材の積込み・整理作業に最適です

- ①機体質量3t未満に装着した場合 解体用の特別教育が必要です。
- ②機体質量3t以上に装着した場合 解体用の技能講習が必要です。



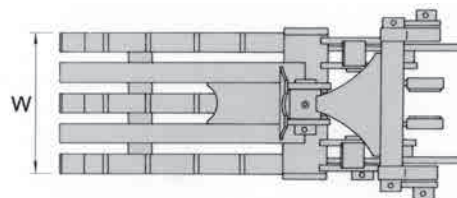
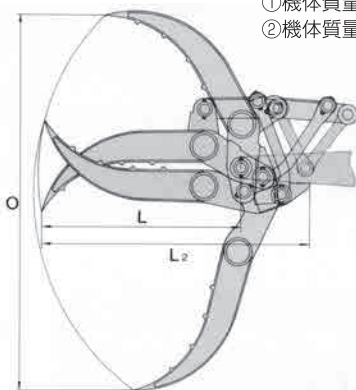
仕様

メーカー		飯田鉄工		MAC		
型 式		HS-30L	HS-150L	MT-20	MT-60	MT-120
取付ジョベル・クラス形式	m ³	U-15 U-17	U-30 U-35	2~3	5~7	12~15
最大開口幅	O mm	710	1,030	1,350	1,750	2,300
全 長	L2 mm	—	—	1,020	1,390	1,750
全 幅	W mm	262	391	300	410	600
下 爪 長 さ	L1 mm	—	—	590	830	1,050
質 量	kg	57	200	130	300	550

フォーククロー

木造物の解体や、木材の積込み・整理作業に

- ①機体質量3t未満に装着した場合 解体用の特別教育が必要です。
- ②機体質量3t以上に装着した場合 解体用の技能講習が必要です。



仕様

メーカー	MAC													
型 式	SP3-15	HT-15	SP3-20	SP3-30	MDP-30	SP3-40	HT-40	SP3-60	MDP-60	SP3-120	HT-120	MDP-120	SP3-200	
取付ジョベル・クラス形式	m ³	U-15 U-17	U-15	U-20	U-30 U-35	U-30 U-35	U-40 U-50	U-40 U-50	0.25	0.25	0.45	0.45	0.45	0.7
最大開口幅	O mm	1,000	800	1,150	1,300	1,230	1,570	1,310	1,830	1,695	2,420	2,025	2,145	2,690
全 長	L2 mm	620	600	710	840	1,010	980	965	1,170	1,390	1,490	1,500	1,755	1,740
下 爪 幅	W mm	255	246	326	335	335	430	430	490	414	630	629	556	800
下 爪 長 さ	L1 mm	500	495	575	660	590	770	755	930	805	1,220	1,190	1,030	1,410
質 量	kg	50	45	85	90	120	130	160	210	310	400	360	570	880
他		2点式	2点式	2点式	2点式	3点式	2点式	2点式	2点式	3点式	2点式	2点式	3点式	2点式

メーカー	飯田鉄工						YUTANI			MARUJUN			
型 式	S-40L	α-60L	α-80L	α-250L	α-400L	α-700L	GT60	GT120	GT200	IFZ-70S	IFZ-120S	IFZ-200S	
取付ジョベル・クラス形式	m ³	U-15 U-17	U-20	U-30 U-35	0.25	0.45	0.7	0.25	0.45	0.7	0.25	0.45	0.7
最大開口幅	O mm	900	890	1,050	1,600	1,800	2,130	1,680	1,910	2,305	1,640	1,800	2,450
全 長	L2 mm	—	—	—	—	—	—	—	—	—	1,330	1,415	1,820
下 爪 幅	W mm	272	332	355	498	636	750	475	560	695	580	700	810
下 爪 長 さ	L1 mm	—	—	—	—	—	—	905	1,030	1,260	995	1,050	1,350
質 量	kg	55	91	110	320	620	950	370	600	1,130	290	474	742
他		3点式	2点式	2点式	2点式	2点式	2点式	3点式	3点式	3点式	2点式	2点式	2点式

保安用品
A E D

ハウストイレ
風呂シャワーユニット

什器・備品
その他

ICT 建機・
測量・計測機器他

バックホー
(小型・大型)・
アタッチメント

ホイールローダー
ブルドーザキャブ

トラックダンプ
散水車・
商用バン
発電機・
溶接機・
トランス

コンプレッサー

ポンプ・
高圧洗浄機・
タイヤ洗浄機

高所作業車・
橋梁点検車・
ミニクレーン

仮設移動足場
階段
作業台

照明器具
投光機

締めめ機械・
アスファルト
フィニッシャー

コンクリート
打設関連機器・
ジェットヒーター

小型汎用機械
他

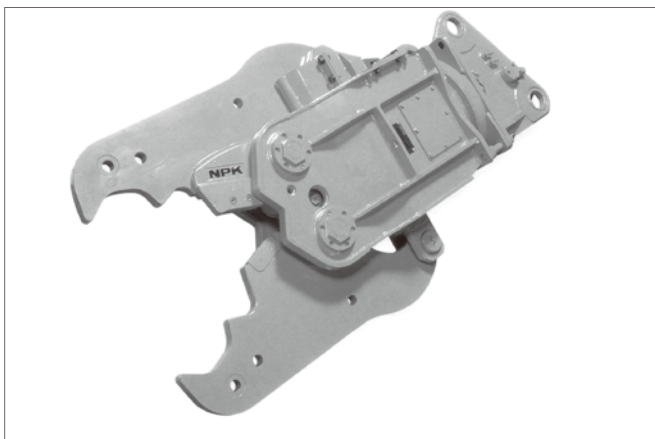
敷設板・ゴムマット
ブラシキ
ベルトコンベアー

工場・倉庫
関連機器

仮設機材・
足場施工

圧碎機

全旋回式なので破砕物がどの方向にあっても作業が可能



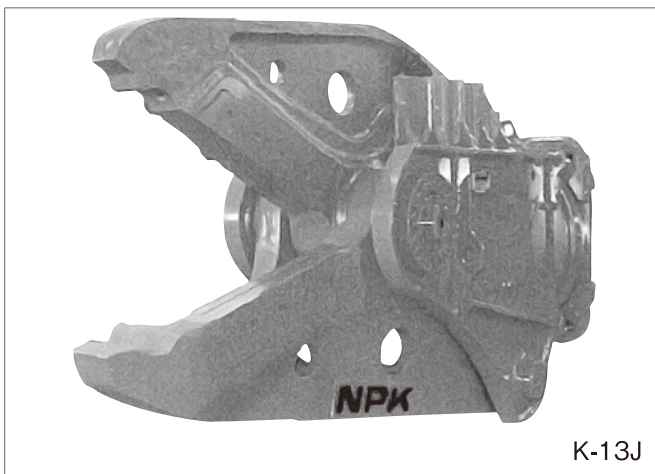
- ①機体質量3t未満に装着した場合 解体用の特別教育が必要です。
②機体質量3t以上に装着した場合 解体用の技能講習が必要です。

仕様

メーカー	MAC	NPK							
型 式	RD-10	X-1	X-3A	S-3X	X-7A	S-7XC	S-16XC	S-23XC	
取付ショベル・クラス形 m ³	U-10	U-15	U-30 U-35	U-30 U-35	0,25	0,25	0,45	0,7	
破 碎 力 KN	180	240	320	294	490	431	710	890	
全 長 mm	725	912	1,161	1,045	1,548	1,769	2,303	2,620	
全 幅 mm	440	560	711	575	1,032	938	1,310	1,481	
最大開口幅 mm	230	260	350	350	550	550	850	1,020	
質 量 kg	70	115	290	275	660	700	1,530	2,240	

鉄骨切断機

鉄骨解体、スクラップ作業に最適



K-13J

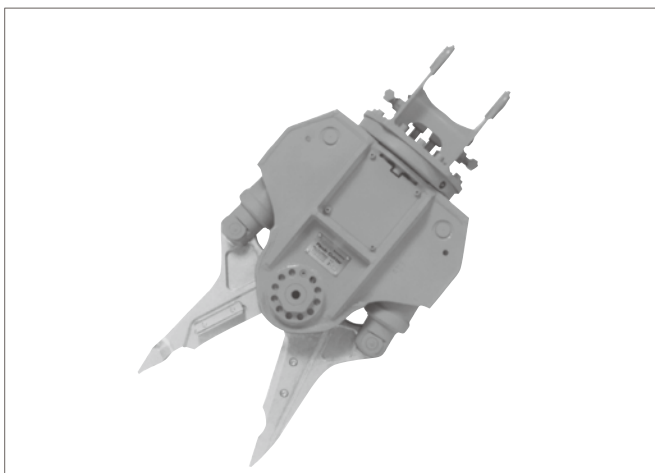
- ①機体質量3t未満に装着した場合 解体用の特別教育が必要です。
②機体質量3t以上に装着した場合 解体用の技能講習が必要です。

仕様

メーカー	NPK	
型 式	K-7J	K-13J
取 付 シ ョ ベ ル m ³	0,25	0,45
切 断 力 KN	1,290	2,500
最 大 開 口 幅 mm	530	530
質 量 kg	695	1,400

ショベル内装解体機

“つまむ”と“切る”が可能なアタッチメント



- ①機体質量3t未満に装着した場合 解体用の特別教育が必要です。
②機体質量3t以上に装着した場合 解体用の技能講習が必要です。

- 360度フリー旋回だから、破砕対象物がどの方向にあっても作業可能
- 薄いシートから30mmのアンクルまでらくらく切断
- つまみやすい形状で、対象物をらくらく分別

仕様

メーカー	NPK	
型 式	Z-1	Z-3
取付ショベル・クラス	1.5~1.7	3.0~3.5
先 端 出 力 tonf	5.6	12
最 大 開 口 幅 mm	304	420
質 量 kg	110	280

保安用品
A E D

ハウストイレ
風笛シャワーユニット

什器・備品
その他

ICT建機・
測量・計測機器他

バックホー
(小型・大型)・
アタッチメント

ホイールローダー
ブルドーザー

トラックダンプ
散水車・
商用パン

発電機・
溶接機・
トランス

コンプレッサー

ポンプ・
高圧洗浄機・
タイヤ洗浄機

高所作業車・
橋梁点検車・
ミニクレーン

仮設移動足場
階段
作業台

照明器具
投光機

締め機械・
アスファルト
フィニッシャー

コンクリート
打設関連機器・
ジェットヒーター

小型汎用機械
他

敷設ゴムマット
フラッシュ
ベルトコンベアー

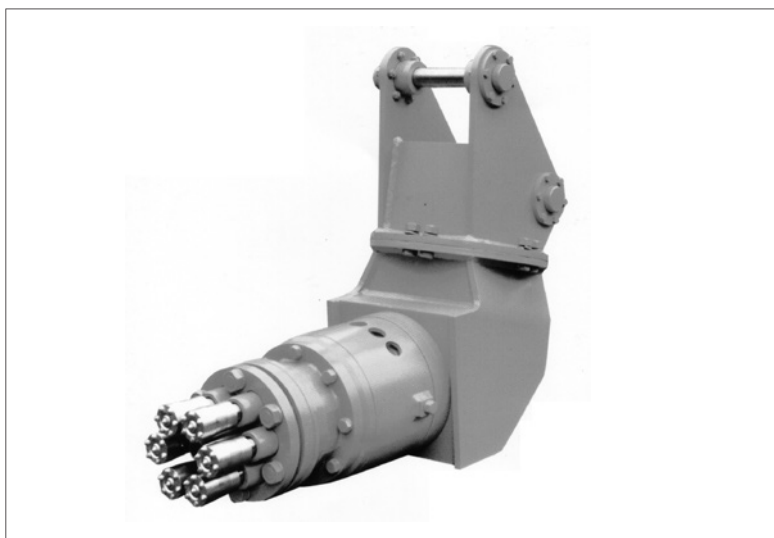
工場・倉庫
関連機器

仮設機材・
足場施工

HARASHO RENTAL

コンクリート ハツリ機

橋脚・ダム法面・トンネル・放水路等のチッピング作業に



取付ショベル・クラス(m³)0.25

(コンクリート圧縮強度250kg/cm²)

■仕様

メーカー		栗田さく岩機	
型 式		KA-200	
ハンマー質量	kg	300	
ブラケット質量	kg	160	
打 撃 数	blow/min	1,600	
空 気 消 費 量	m ³ /min	7	
チゼル径(φ)×本数		70×6	
チゼル束径	φmm	234	
使用空気圧力	kg/cm ²	5	
能力 m ³ /時	削り深さ	5 mm	70
		10 mm	43
		30 mm	11
		60 mm	4.3
集 塵 機 構		有	

床面はがし機

内装改築作業におけるフローリング、カーペット、
タイル等のはがし作業に

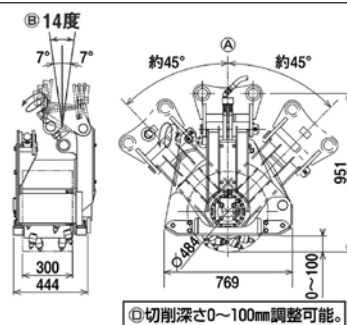
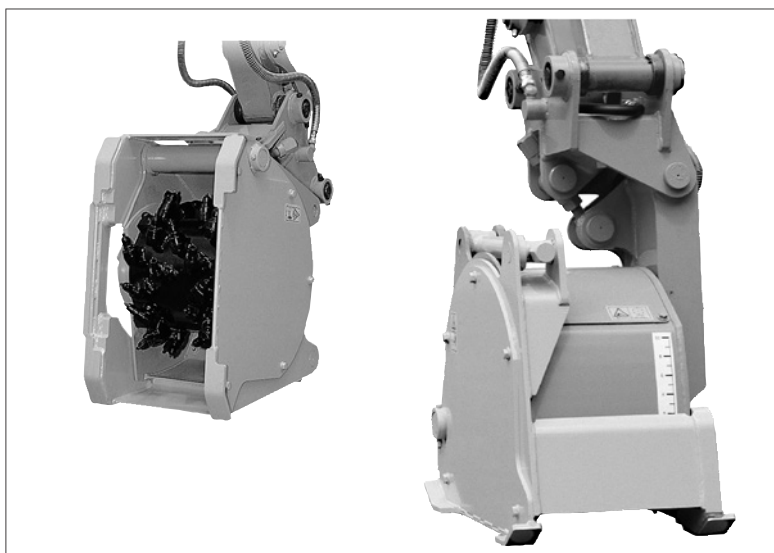


■仕様

メーカー	NPK	
	Y-1	Y-2S
型 式	Y-1	Y-2S
取付ショベル型式	U-10	U-15
起 振 力	ton	0.5
最高使用油圧	kgf/cm ²	140
本 体 質 量	kg	70
		134

アスファルト切削機

道路の補修工事におけるアスファルトのハツリ作業に。
大型切削機の補助や、歩道、マンホール周りの小規模工事に最適です。



■仕様

型 式		ES-30
本体クラスの目安	ton	3~5
回 転 数	rpm	120 (50L/min時)
切 削 幅	mm	300
切 削 深 さ	mm	0~100
質 量	kg	380

保安用品

A E D

ハウス・トイレ
風呂・シャワーユニット什器・備品
その他ICT 建機・
測量・計測機器他バックホー
(小型・大型)・
アタッチメントホイールローダー
ブルドーザートラック・ダンプ
散水車・
商用バン発電機・
溶接機・
トランス

コンプレッサー

ポンプ・
高圧洗浄機・
タイヤ洗浄機高所作業車・
橋梁点検車・
ミニクレーン仮設移動足場
階段
作業台照明器具
投光機締固め機械・
アスファルト
フィニッシャーコンクリート
打設関連機器・
ジェットヒーター小型汎用機械
他敷設板・ゴムマット
ブラシキ
バルコンペアー工場・倉庫
関連機器仮設機材・
足場施工

HARASHO RENTAL

グラップル

木材のハンドリングや積み込み作業をスピーディーに処理

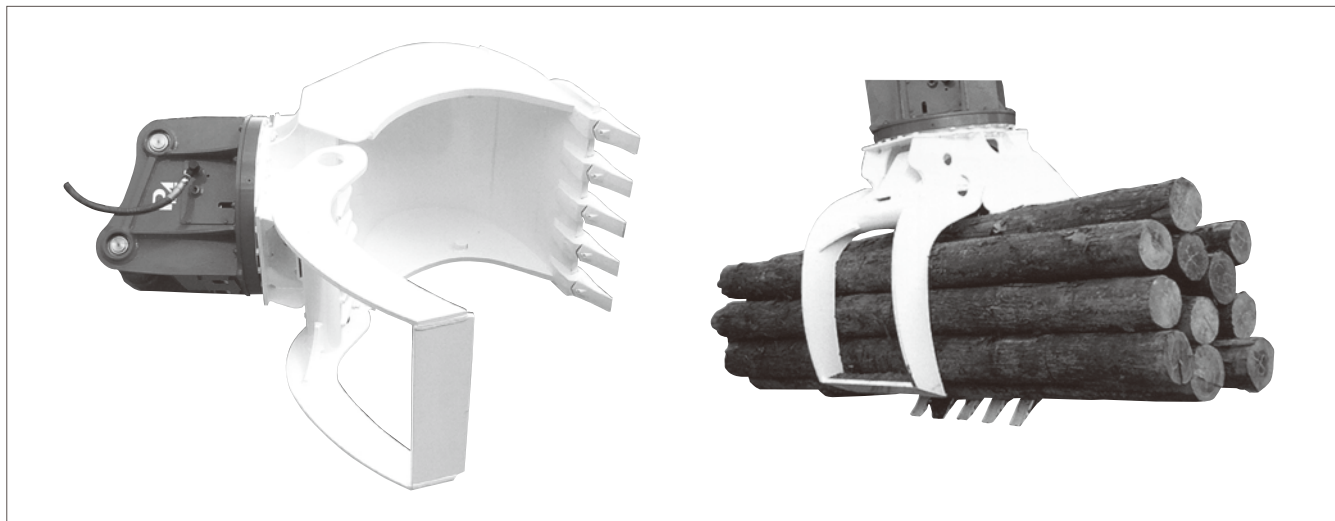


仕様

メーカー		南星機械	イワフジ工業	南星機械	
型式		BHS10GMR-6	GS-65LJV	BHS10GMR-4	A45ML1
取付ショベルクラス	m ³	0.25	0.25	0.45	0.45
全高	mm	1,375	1,550	1,555	1,615
最大開き幅	mm	1,720	1,625	1,920	1,920
最小掴み径	mm	120	115	120	120
定格荷重	kN	19.6	14.7	29.4	27.3
質量	kg	470	520	800	770

ザウルス

1台で3つの働き



仕様

型式		MSE-25GZX	MSE-45GZX
適用機種	m ³	0.25	0.45
バケット容量	m ³	0.21	0.40
掴力(フォーク先端)	kN	25.0	29.0
最大開口幅	mm	817	1,040
バケット幅	mm	680	875
回転速度	min ⁻¹ (rpm)	12	12
	L/m	(36)	(60)
旋回用設定圧力	MPa	17.2	17.2
クランプ用設定圧力	MPa	17.2	17.2
質量	kg	470	820

保安用品
A E Dハウストイレ
配給シャワーユニット什器・備品
その他ICT建機・
測量・計測機器他バックホー
(小型・大型)・
アタッチメントホイールローダー
ブルドーザートラックダンプ
散水車・
商用パン発電機・
溶接機・
トランス

コンプレッサー

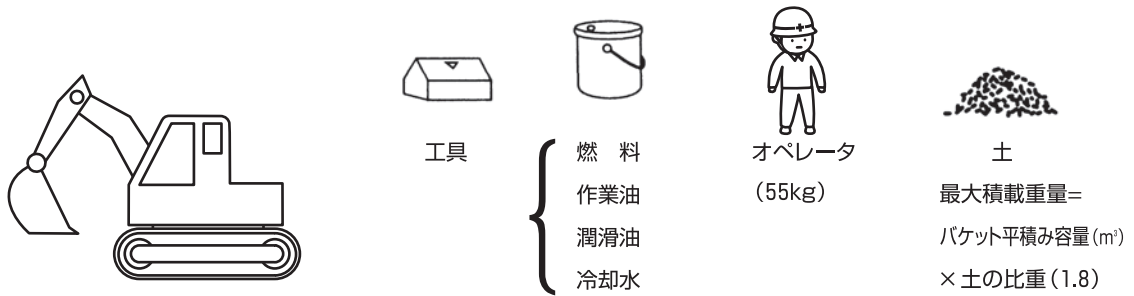
ポンプ・
高圧洗浄機
タイヤ洗浄機高所作業車・
橋梁点検車・
ミニクレーン仮設移動足場
階段
作業台照明器具
投光機締りめ機械・
アスファルト
フィニッシャーコンクリート
打設関連機器
ジェットヒーター小型汎用機械
他熱鉄板ゴムマット
フランキ
ベルトコンベアー工場・倉庫
関連機器仮設機材・
足場施工

HARASHO RENTAL

■機械の質量表示

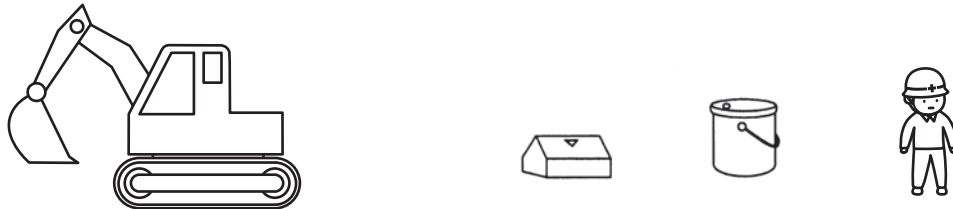
①機械総質量

全装備質量 + 最大積載重量



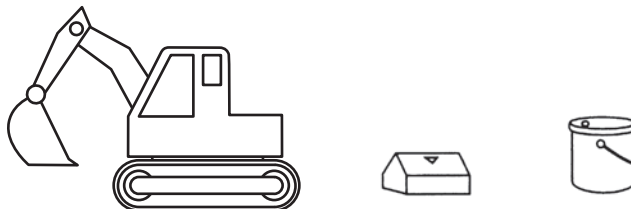
②全装備質量

完全なフロントアタッチメントを装備し、作業するときの総質量。



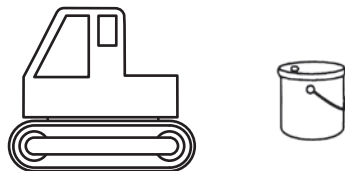
③機械質量

全装備質量 - 乗車定員



④本体質量

全装備質量 - (乗車定員 + フロントアタッチメント + 工具)



⑤機体質量

全装備質量 - (乗車定員 + フロントアタッチメント + 工具 + 燃料・作業油・潤滑油・冷却水)

