

タイヤ屈伸式 高所作業車

(Z-30/20N RJ)

原商
レンタル
新商品の
ご案内



ジニーのZ型屈伸ブームは、
高く、障害物を越えて目標に届く！

“上る・回る・越える”、
それがZシリーズのコンセプトです。
高く、障害物を乗り越えて作業ができる
ジニーの多関節Z型屈伸ブーム高所作業車。

作業デッキをすばやくスムーズに動かすことができ、
思い通りの位置にピタリと止めることができます。

ほとんどのモデルがテールスイングゼロ。現場への進入
路が狭い場合も楽に通ることができます。

自動的に水平を保つ作業デッキは左右90°まで回転
できます。

作業デッキを支えるジブブームは、モデルにより垂直方
向に139°回転させることができます。

回転ジブ(RJ)タイプのモデルは、ジブブームを水平方
向にも180°回転できます。

標準搭載のユニバーサルスマート充電器は通常のAC電
源による充電が可能で、電圧と周波数に自動対応しま
す。また、フル充電されれば自動的に充電を停止します。



建設機械・資材各種のリース・レンタル・販売・サービス



株式会社 原商

支店・出張所 益田・三隅・浜田・江津・大田・出雲・出雲東
雲南・宍道・松江・松江北・米子・日野・倉吉
鳥取・岐阜

工場 益田・浜田・出雲・宍道・松江・米子・倉吉・鳥取

<http://www.harasho.co.jp/>

自走式 Z型電動屈伸ブーム

ZTM-30/20N RJ

仕様

モデル	Z-30/20N RJ
最大作業高さ ^(※1)	10.89 m
最大作業台高さ	8.89 m
最大水平リーチ	6.25 m
最大上昇 & 水平クリアランス	3.86 m
Ⓐ 作業台長さ	0.76 m
Ⓑ 作業台幅	1.17 m
Ⓒ 高さ / Ⓓ 長さ (格納時) ^(※2)	2 m / 5.31 m
Ⓔ 高さ / Ⓕ 長さ (輸送時) ^(※2)	2.24 m / 3.66 m
Ⓖ 車幅	1.19 m
Ⓗ ホイールベース	1.58 m
Ⓘ 地上クリアランス (車輛中心部)	0.09 m
性能	
最大積載荷重	227 kg
作業台回転	180°
垂直ジブ回転	139°
ターンテーブル回転	355° (非連続)
後方小旋回	ゼロ
走行速度 (格納時)	4.8 km/h
走行速度 (上昇時) ^(※3)	1.1 km/h
登坂能力 (4WD) (格納時) ^(※4)	35%
最小回転半径 (内周)	1.65 m
最小回転半径 (外周)	3.23 m
制御	24V DC (比例)
動力	
動力源	48V DC (6V/バッテリー8個)
補助動力	24V DC
作動油タンク容量	15.1 L
機体重量^(※5)	
	6,600 kg
対応規格	ANSI A92.5, CSA B354.4, EN 280, AS 1418.10

※1: 作業高さの値は作業台高2mを加えた値です。

※2: ジブを折りたたんだ場合の値です。

※3: ブーム上昇時 (高所作業中) は固く水平な表面のみで動作するように設計されています。

※4: 登坂能力とは坂を走り上がる能力です。詳細は操縦者マニュアルをご参照ください。

※5: 重量は対応規格やオプションによって異なります。

各種オプション

作業台オプション	鉄製スイングゲート式入口付作業台
ジブ	1.22 mジブブーム
タイヤオプション	ノンマーキングタイヤ
その他オプション	<ul style="list-style-type: none"> ・ハーフメッシュ作業台用インサート ・作業台上部補助レール ・エアラインとプラットフォーム ・特殊作動油 (寒冷地、耐火または生分解性) ・航空機保護パッケージ ・悪環境対応キット ・蛍光灯キャディー ・パイプクレードル (ペア) ・フラッシュビーコン ・軽量パッケージ ・ロック可能な作業台制御ボックスカバー ・AGM/バッテリー ・EE UL583防火レーティング ・バッテリー充電インジケータ (BCI) ・BCIによる低電圧割り込み ・800ワット120VAC/パワーインバータ

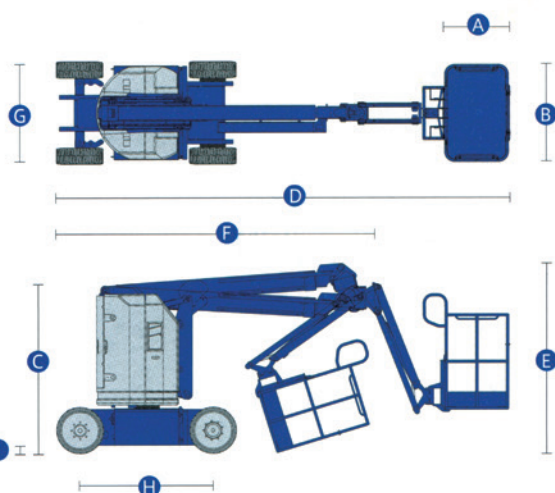
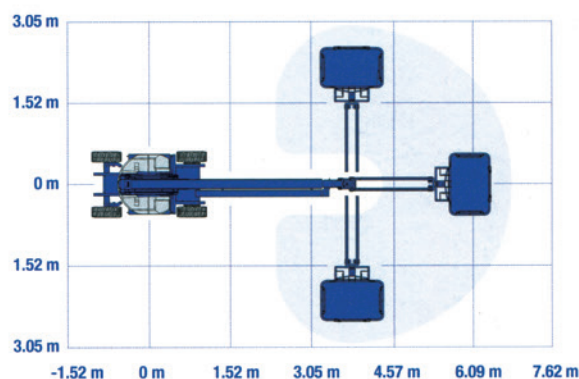
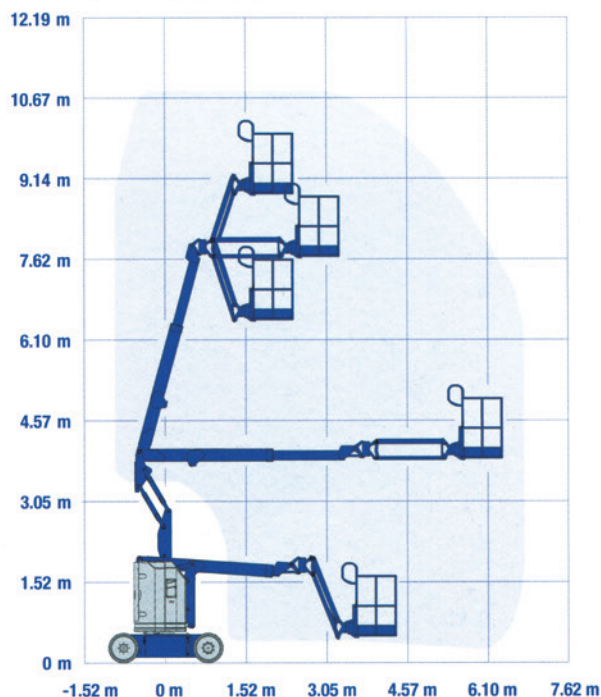


ハーフメッシュプラットフォーム:
工具や材料の落下を防ぎます。



コンタクトアラーム

ZTM-30/20N RJ 可動範囲



建設機械・資材各種のリース・レンタル・販売・サービス



株式会社 原商

支店・出張所 益田・三隅・浜田・江津・大田・出雲・出雲東
雲南・宍道・松江・松江北・米子・日野・倉吉
鳥取・岐阜

工場 益田・浜田・出雲・宍道・松江・米子・倉吉・鳥取

<http://www.harasho.co.jp/>