



原商  
レンタル  
新商品の  
ご案内

# 4WD屈伸式 高所作業車

(Z60/37DC)

電動駆動の  
18.16m屈伸ブーム!

驚異の  
11.15m水平リーチ

作業台高さ18.16m

水平リーチ11.15m

最大上昇&水平クリアランス7.39m

作動範囲が135°の1.52mジブブーム

最大積載重量227kg

4輪AC電気駆動システム

機体重量約7,500kg (型式、装備、オプションにより異なります)

ノンマーキングタイヤ

建設機械・資材各種のリース・レンタル・販売・サービス

支店・出張所 益田・三隅・浜田・江津・大田・出雲・出雲東  
雲南・宍道・松江・松江北・米子・日野・倉吉  
鳥取・岐阜



株式会社 原商

工場 益田・浜田・出雲・宍道・松江・米子・倉吉・鳥取

<http://www.harasho.co.jp/>

# 自走式Z型電動屈伸ブーム Z™-60/37DC & Z™-60/37FE

## 仕様

モデル	Z-60/37DC & Z-60/37FE
最大作業高さ (※1)	20.16 m
最大作業台高さ	18.16 m
最大水平リーチ	11.15 m
最大上昇&水平クリアランス	7.39 m
A 作業台長さ	0.91 m / 0.76 m
B 作業台長さ	2.44 m / 1.83 m
C 高さ / D 長さ (格納時) (※2)	2.54 m / 8.15 m
E 高さ / F 長さ (輸送時) (※2)	2.62 m / 6.30 m
G 車幅	2.49 m
H ホイールベース	2.49 m
I 地上クリアランス (車輪中央部)	0.33 m
<b>性能</b>	
最大積載荷重	227 kg
作業台回転	160°
垂直ジブ回転	135°
ターンテーブル回転	355° (非連続)
後方小旋回 (ライザー上昇)	0.58 m
後方小旋回 (ライザー下降)	0.81 m
走行速度 (格納時)	6.44 km/h
走行速度 (上昇時) (※3)	1.09 km/h
登坂能力 (4WD) (格納時) (※4)	45%
最小回転半径 (内周)	2.51 m
最小回転半径 (外周)	5.69 m
制御	24V DC (比例)
タイヤ	355/55D625、14層
<b>動力</b>	
駆動系	34V 3相AC
動力源	48V DC (6Vバッテリー 8個)
	DCモデルは390Ah液式標準装備
	FEモデルは415Ahシールド式 / AGM標準装備
	24.8 HP (18.5kW) クボタD1105 T4f駆動
	AC発電機 (FEのみ)
補助動力	12V DC
作動油タンク容量	68.14 L
燃料タンク容量	64.35 L
<b>機体重量 (※5)</b>	
Z-60/37DC	7,530 kg
Z-60/37FE	7,756 kg
対応規格	ANSI A92.5、CSA B354.4、EN 280、AS 1418.10

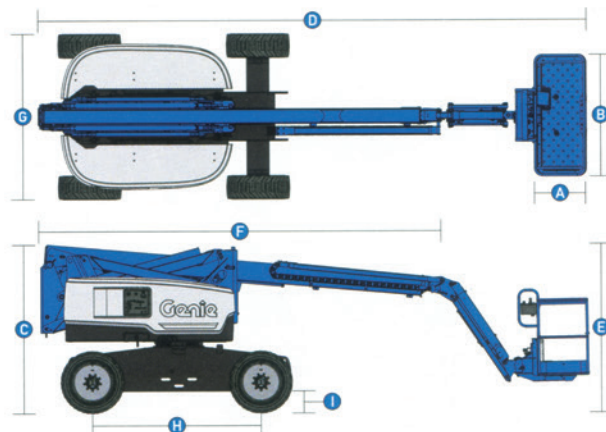
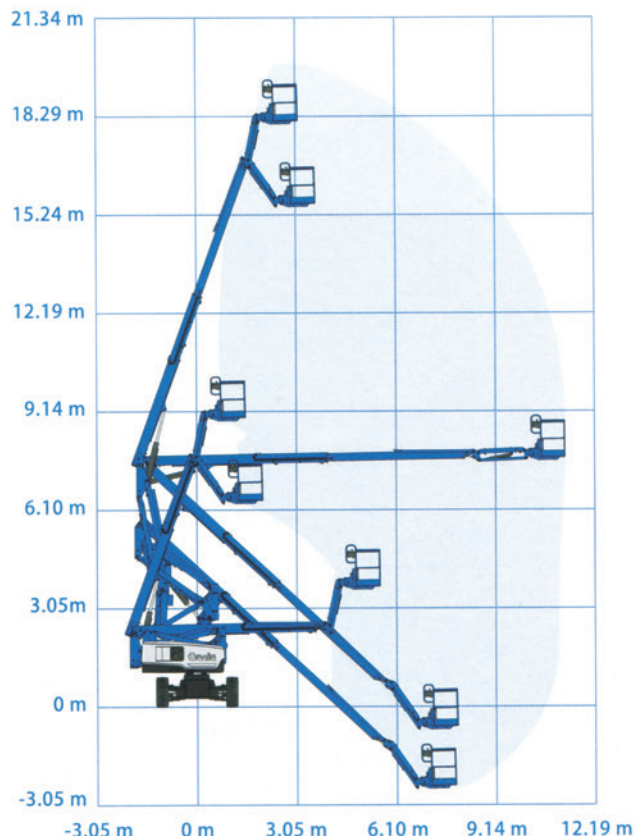
※1：作業高値は作業台高2mを加えた値です。※2：ジブを折りたたんだ場合の値です。※3：ブーム上昇時 (高所作業中) は固く水平な表面のみで動作するように設計されています。※4：登坂能力とは坂を走りあがる能力です。詳細は操縦者マニュアルをご参照ください。※5：重量は適応規格やオプションによって異なります。

## 各種オプション

作業台オプション	2方から乗り込み可能なスイングゲート式入り口付き鉄製1.83m作業台 (標準) 3方から乗り込み可能な側面スイングゲート式入り口付き鉄製2.44m作業台	その他オプション	ハーフメッシュ作業台用インサート、作業台上部の補助レール
ジブ	1.52mジブブーム		作業台内にエアコンプレッサー用カブラ及び配管
エンジンオプション	24.8 HP (18.5kW) クボタT4ディーゼル		生分解性作動油、悪環境対応装備一式
駆動オプション	4WD電気AC (標準)		航空機対応作業用保護パッケージ一式 (1.83m作業台のみ)
車軸オプション	アクティブ・オシレーション式車軸 (4WDは標準装備)		親指ロッカー操舵、工具用トレイ (台)
タイヤオプション	不整地用フォーム充填ノーパンクタイヤ (FEにおいて標準装備) 不整地用フォーム充填ノンマーキングタイヤ (DCにおいて標準装備)		パイプ運搬クレードル (ベア) (※6)、警報器一式
動力オプション	2000ワット120VAC電源インバータ		パネル運搬クレードル
	寒冷地用スターター		ロック可能な作業台制御ボックスカバー
	ディーゼルスクリーパー / スパーク防止装置 (FEのみ)		牽引装置一式、作業灯・照明一式

※6：パーツ販売のみ

## Z-60/37DC & Z-60/37FE 可動範囲



建設機械・資材各種のリース・レンタル・販売・サービス



株式会社 原商

支店・出張所 益田・三隅・浜田・江津・大田・出雲・出雲東  
雲南・宍道・松江・松江北・米子・日野・倉吉  
鳥取・岐阜

工場 益田・浜田・出雲・宍道・松江・米子・倉吉・鳥取